

Fuwa[®]

Fuwa[®]

广东富华机械集团有限公司

GUANGDONG FUWA ENGINEERING GROUP CO., LTD.
地址：广东省佛山市顺德区勒流街道
港口中路9号
ADD: NO.9 Gangkou Road, Leliu Town, Shunde District,
Foshan City, Guangdong Province, China

广东富华重工制造有限公司

GUANGDONG FUWA HEAVY INDUSTRIES CO., LTD.
地址：广东省台山市三台大道北1号
ADD: NO.1 Santai Road North, Taishan City, Jiangmen,
Guangdong Province, China

电话(Tel): 0750-5966 875

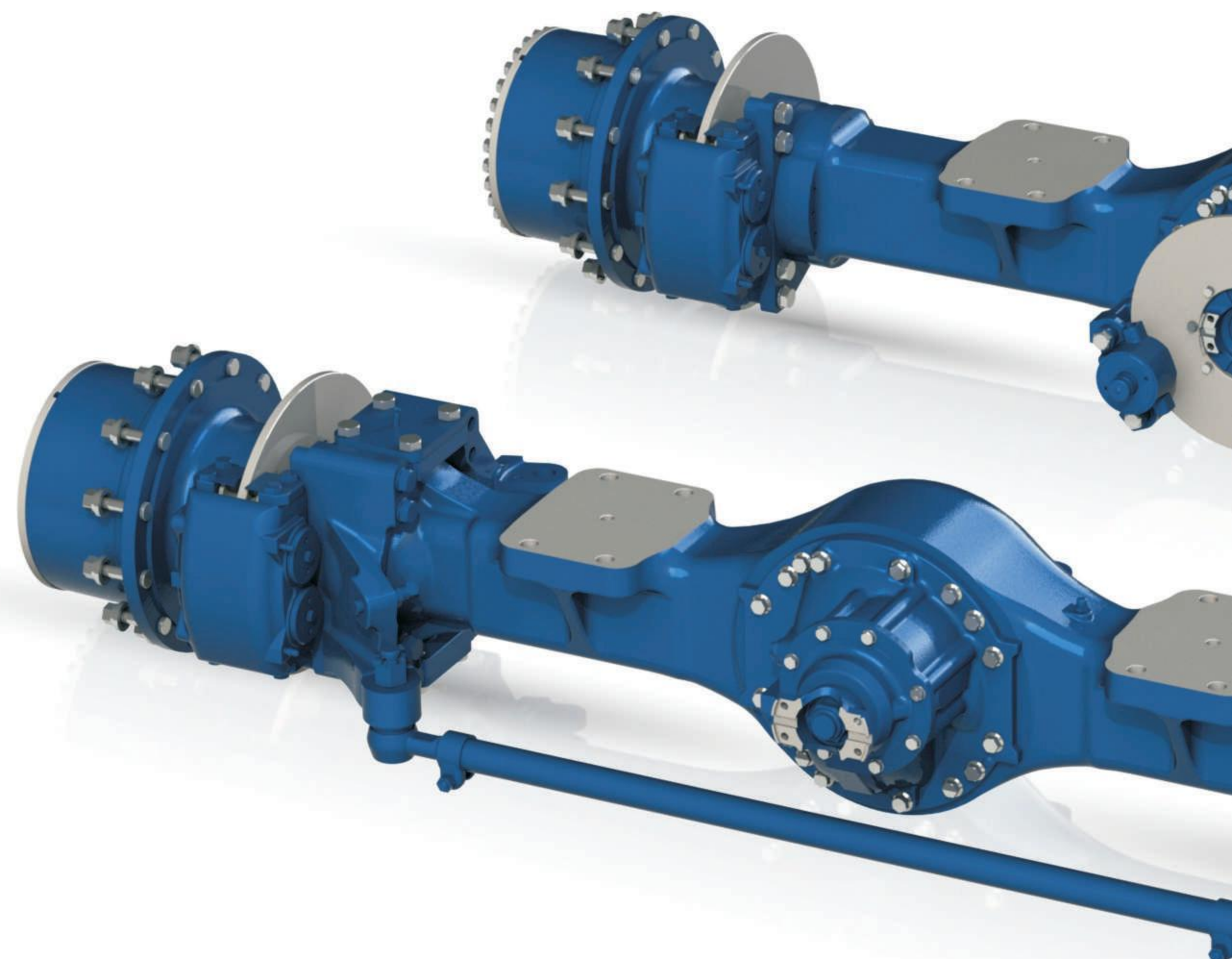
传真(Fax): 0750-5966 980

网址(Web): www.fuwa.cn

热线(Hotline): 400-0318-333



广东富华车轴
官方微信号



产品维护保养手册

- 抓料机驱动桥 -

广东富华重工制造有限公司
GUANGDONG FUWA HEAVY INDUSTRIES CO., LTD.

目录

前言	1
一、结构概要	2
1.1 桥总成外形图	2
1.2 主减总成爆炸图	3
1.3 桥壳总成爆炸图	7
1.4 轮边总成爆炸图	11
二、拆卸	19
2.1 拆卸轮边减速器总成	19
2.2 拆卸太阳齿轮、齿圈总成	21
2.3 拆卸轮毂总成并分解其零部件	21
2.4 拆卸轴头、半轴	22
2.5 拆卸横拉杆总成	23
2.6 拆卸转向节并分解其零部件	24
2.7 拆卸主减总成	24
三、安装	30
3.1 主减总成的安装要点	30
3.2 轮毂总成的安装要点	41
3.3 齿圈总成的安装要点	44
3.4 轮边减速器总成的安装要点	45
3.5 桥总成的安装要点	47
3.6 剖视图	55
四、维护与保养	56
4.1 新车桥使用前注意事项	56
4.2 保养注意事项	57
4.3 维修标准	58
五、使用中常见故障及排除	61
六、技术参数	62

前言

感谢您对富华产品的厚爱和支持！

广东富华重工制造有限公司生产的48T、30T驱动双桥具有工艺先进、承载能力强、制动性能稳定、使用寿命长等特点。经10余年的发展壮大，现广泛应用于抓料机、飞机牵引车、轮式挖掘机等车辆。

为了确保安全使用富华48T、30T驱动双桥，帮助您正确使用和保养车桥，我们编写了这本产品维护保养手册，介绍48T、30T驱动双桥的性能特点及使用保养方面的内容，希望您使用前认真阅读此维护保养手册，遵守技术保养规范，提高车桥使用寿命，保障您的行车安全！

为了确保车辆有最佳的使用效果，新出厂的车桥在使用规定的时间后，必须进行“首次保养”，“首次保养”所需注意事项详见下文“使用与保养”。

此后，请您务必按产品维护保养手册的相关规定做好日常维护与保养。

富华48T、30T驱动双桥均检验合格后出厂，且具有可追溯性。未经我公司许可，擅自拆卸车桥零部件或安装非本车桥系统零部件，从而导致影响桥总成性能的，本公司将不予承担相关责任。

如您在使用中有任何问题或需咨询产品相关信息请与富华公司售后服务部联系！

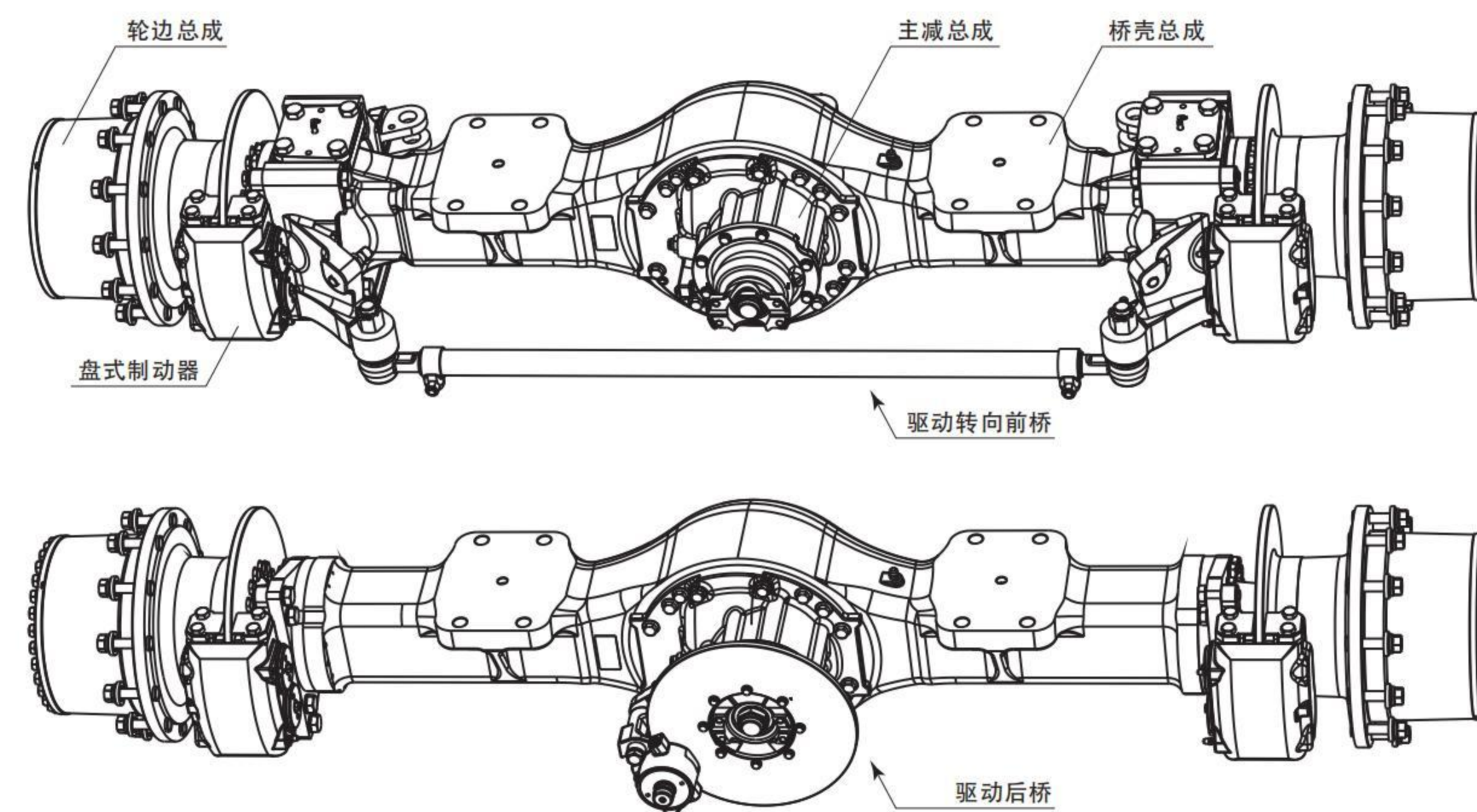
富华售后服务热线：400-0318-333

富华工程类驱动桥售后服务专线：18675002182

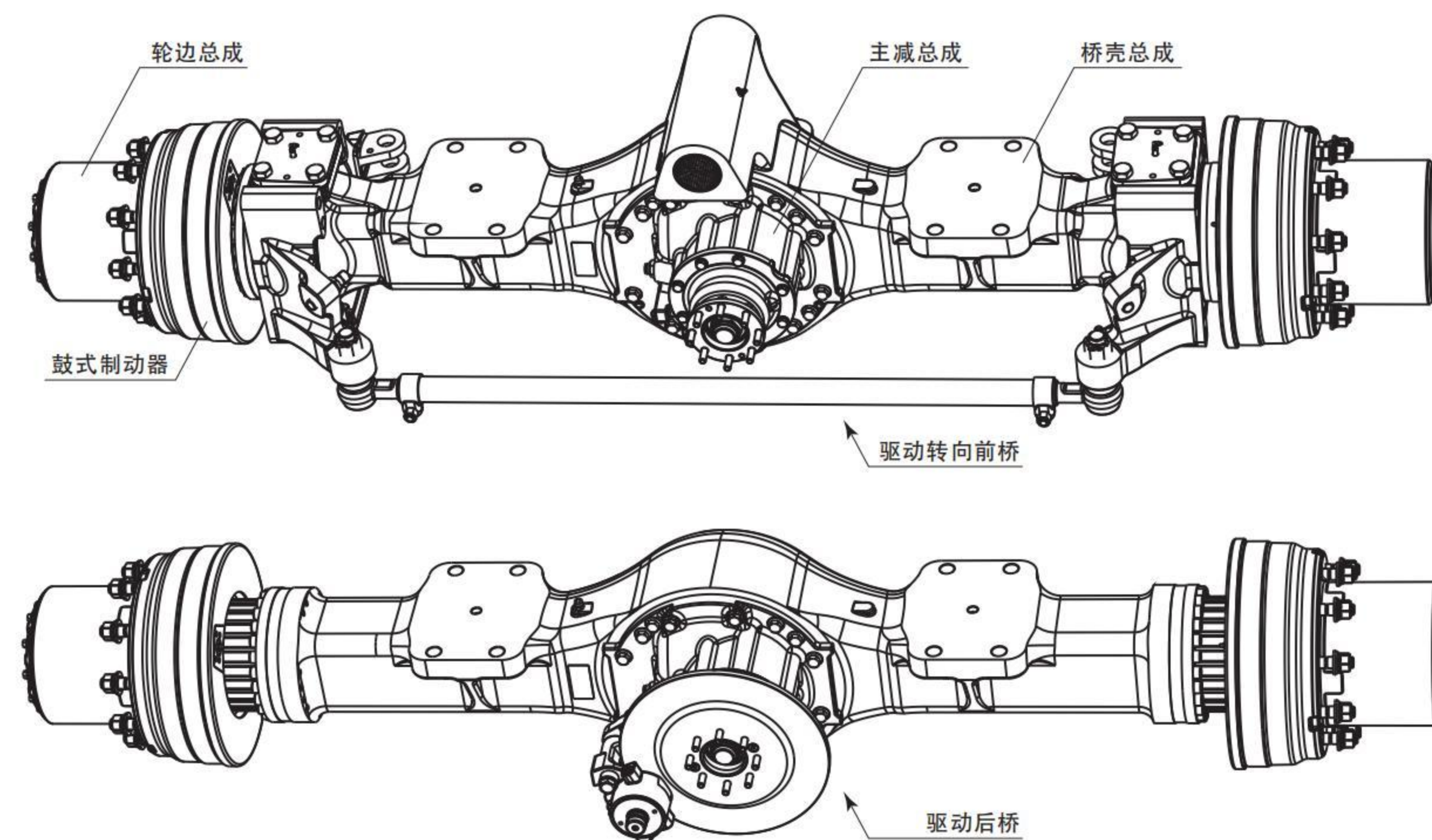
一、结构概要

1.1 桥总成外形图

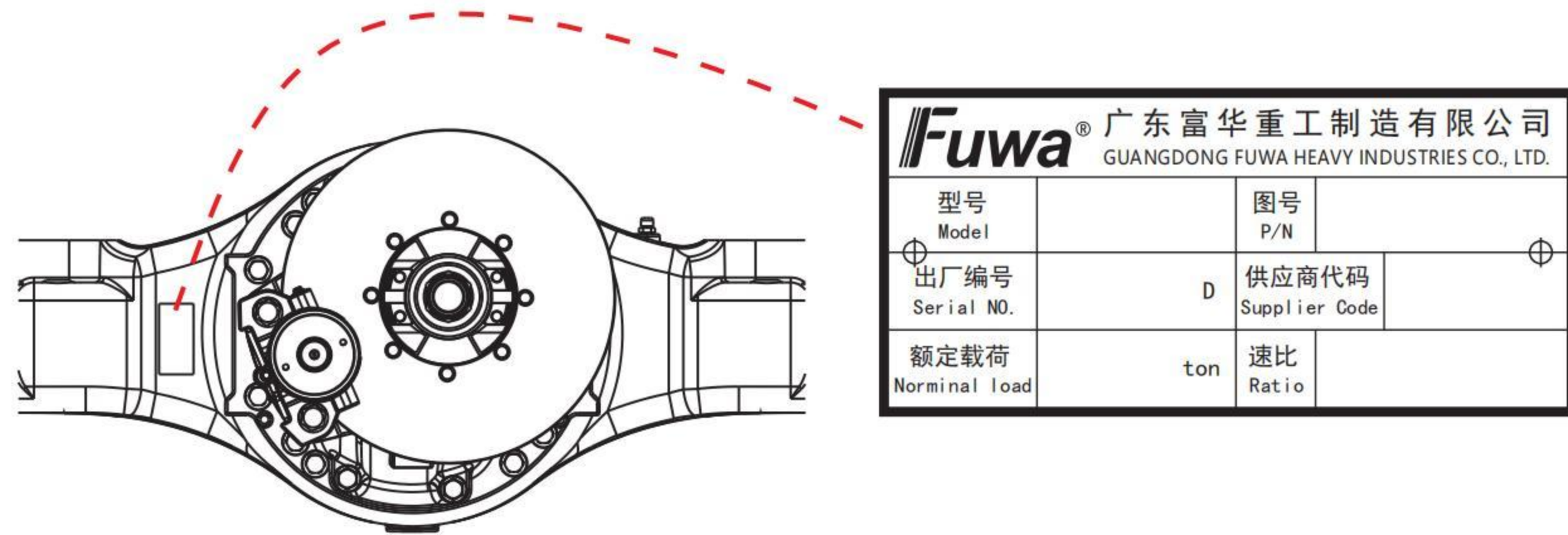
1.1.1 配盘式制动器的驱动转向前桥、驱动后桥总成



1.1.2 配鼓式制动器的转向驱动前桥、驱动后桥总成

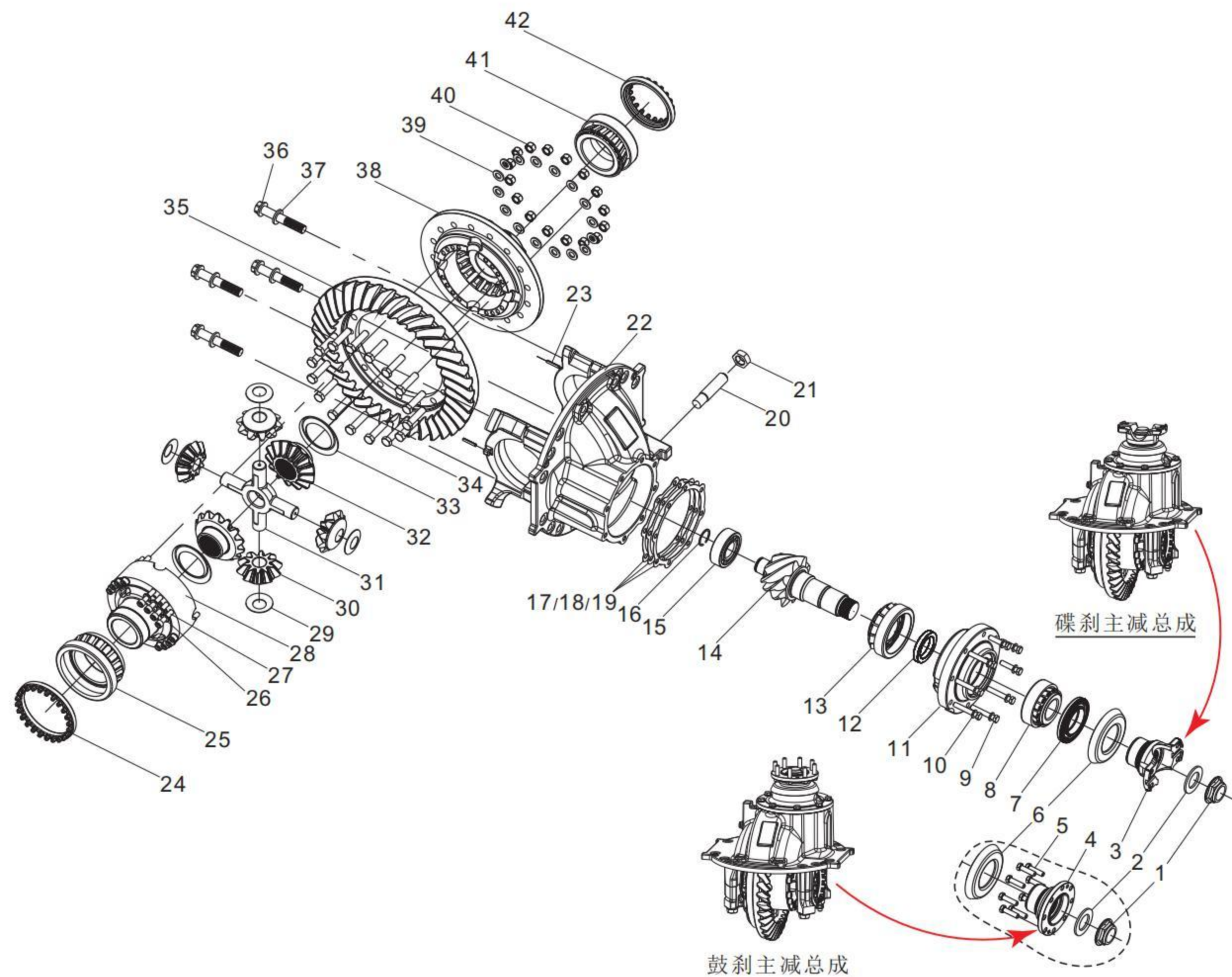


1.1.3 铭牌



1.2 主减总成爆炸图

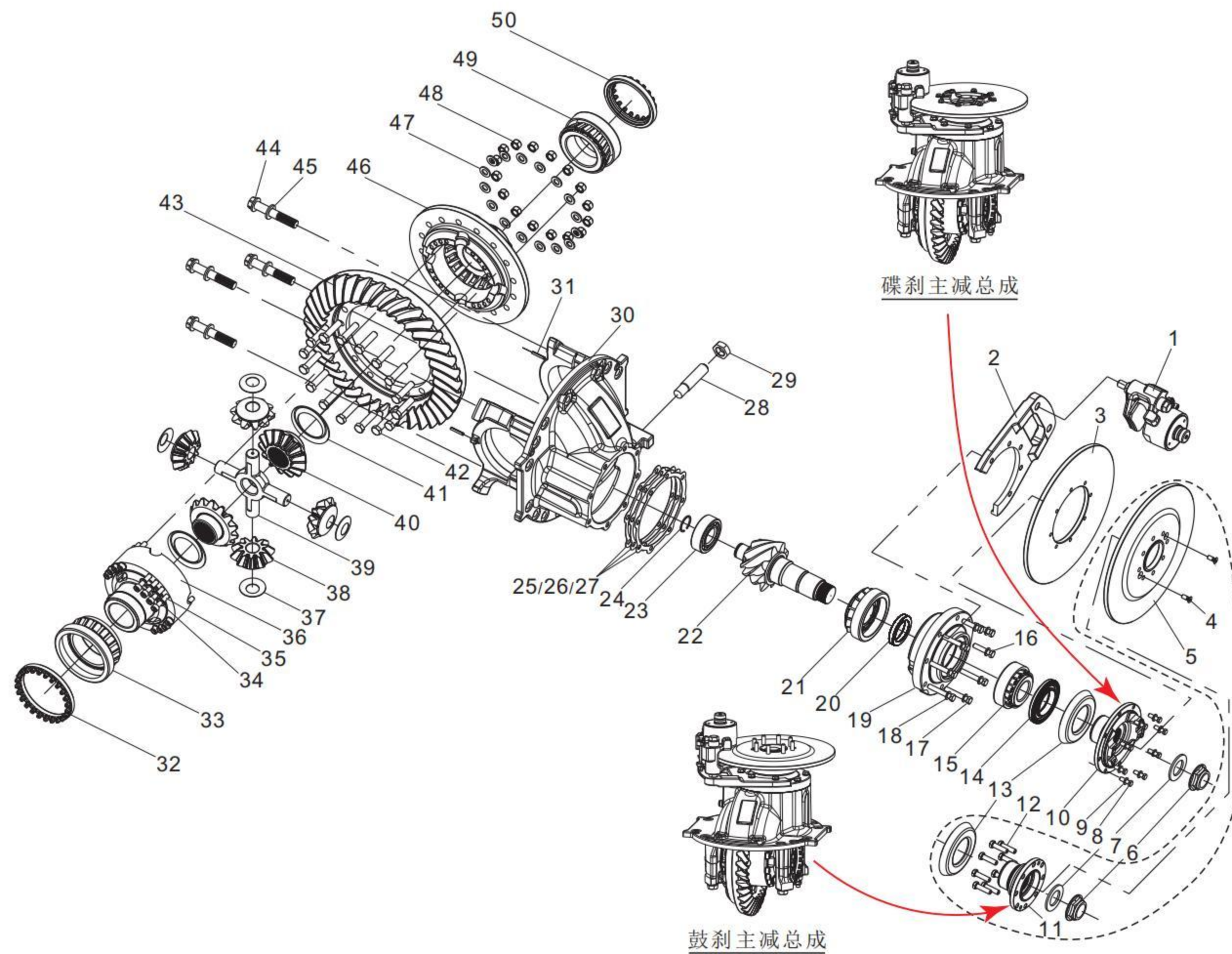
1.2.1 转向前桥主减总成爆炸图



转向前桥主减速器总成零件清单

序号	中文描述	英文描述	数量	备注
1	主齿螺母	NUT-LOCK,FIN.	1	
2	平垫片	WASHER-HARDENED	1	
3	突缘	FLANGE	1	碟刹专用
4	突缘	FLANGE	1	鼓刹专用
5	六角头螺栓	CAPSCREW	8	鼓刹专用
6	防尘罩	DUST SHIELD	1	
7	主锥油封总成	SEAL ASSY-OIL	1	
8	圆锥滚子轴承	BEARING	1	
9	六角头螺栓	CAPSCREW	8	
10	平垫片	WASHER-FLAT	8	
11	主锥轴承座	CAGE ASSY-PINION	1	
12	调整隔套(组件)按需选用	KIT-SERVICE SHIM/SPACER	选装	
13	圆锥滚子轴承	BEARING	1	
14	主动锥齿轮副	DRIVEN GEAR PAIR	1	与35配对使用
15	导向轴承	BEARING-ROLLER	1	
16	挡圈	RING-LOCK	1	
17	调整垫片 I	SHIM/SPACER	1	厚度0.125mm
18	调整垫片 II	SHIM/SPACER	1	厚度0.250mm
19	调整垫片 III	SHIM/SPACER	1	厚度0.500mm
20	止推螺栓	SCREW-THRUST	1	
21	锁紧螺母	NUT-JAM	1	
22	主减速器壳总成	CARR-DIFF, & CAP ASSY	1	
23	止推销	THRUST SPECIAL	2	
24	轴承调节环	RING-BRG ADJ,FIN.	1	
25	圆锥滚子轴承	BEARING	1	
26	平垫片	WASHER-HARDENED	16	
27	内六角头螺栓	SCREW-SPECIAL	16	
28	小差壳	CASE DIFF,PLAIN HALF	1	
29	行星锥齿轮垫片	WASHER-THRUST	4	
30	行星锥齿轮	PINION-DIFF, FIN.	4	
31	十字轴	SPIDER-DIFF, FIN.	1	
32	半轴齿轮	GEAR-DIFF SIDE, FIN	2	
33	半轴齿轮垫片	WASHER-THRUST	2	
34	六角头螺栓	SCREW-SPECIAL	16	
35	从动锥齿轮副	DRIVING GEAR PAIR	1	与14配对使用
36	六角头螺栓	SCREW-SPECIAL	4	
37	平垫片	WASHER-FLAT	4	
38	大差壳	CASE DIFF,FLANGE HALF	1	
39	平垫片	WASHER-HARDENED	16	
40	锁紧螺母	NUT-LOCK,FIN.	16	
41	圆锥滚子轴承	BEARING	1	
42	轴承调节环	RING-BRG ADJ,FIN.	1	

1.2.2 后桥主减总成爆炸图

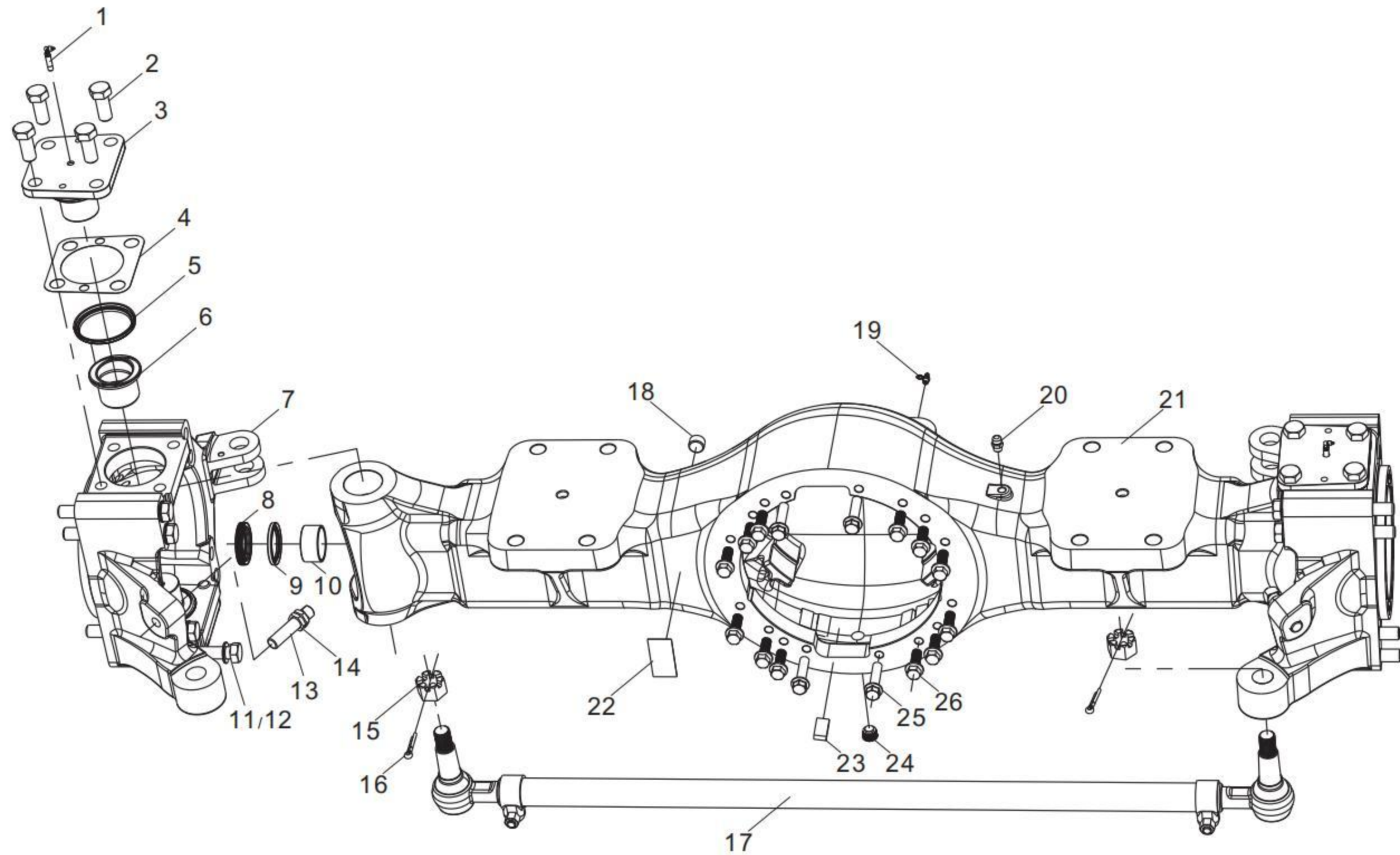


后桥主减速器总成零件清单				
序号	中文描述	英文描述	数量	备注
1	驻车制动器总成	BRAKE ASSY-DISC	1	
2	驻车制动器支架	ADAPTER-BRAKE,FIN.	1	
3	制动盘	DISC-BRAKE,FIN.	1	碟刹专用
4	内六角沉头螺钉	COUNTERSUNK SCREW	2	鼓刹专用
5	制动盘	DISC-BRAKE,FIN.	1	鼓刹专用
6	主齿螺母	NUT-LOCK,FIN.	1	
7	平垫片	WASHER-HARDENED	1	
8	六角头螺栓	SCREW-SPECIAL	8	
9	平垫圈	WASHER-HARDENED	8	
10	突缘	FLANGE	1	碟刹专用

序号	中文描述	英文描述	数量	备注
11	突缘	FLANGE	1	鼓刹专用
12	六角头螺栓	CAPSCREW	8	
13	防尘罩	DUST SHIELD	1	
14	主锥油封总成	SEAL ASSY-OIL	1	
15	圆锥滚子轴承	BEARING	1	
16	六角头螺栓 I	CAPSCREW	3	短螺栓
17	六角头螺栓 II	CAPSCREW	5	长螺栓
18	平垫片	WASHER-FLAT	8	
19	主锥轴承座	CAGE ASSY-PINION	1	
20	调整隔套(组件)按需选用	KIT-SERVICE SHIM/SPACER	选装	
21	圆锥滚子轴承	BEARING	1	
22	主动锥齿轮副	DRIVEN GEAR PAIR	1	与43配对使用
23	导向轴承	BEARING-ROLLER	1	
24	挡圈	RING-LOCK	1	
25	调整垫片 I	SHIM/SPACER	1	厚度0.125mm
26	调整垫片 II	SHIM/SPACER	1	厚度0.250mm
27	调整垫片 III	SHIM/SPACER	1	厚度0.500mm
28	止推螺栓	SCREW-THRUST	1	
29	锁紧螺母	NUT-JAM	1	
30	主减速器壳总成	CARR-DIFF, & CAP ASSY	1	
31	止推销	THRUST SPECIAL	2	
32	轴承调节环	RING-BRG ADJ,FIN.	1	
33	圆锥滚子轴承	BEARING	1	
34	平垫片	WASHER-HARDENED	16	
35	内六角头螺栓	SCREW-SPECIAL	16	
36	小差壳	CASE DIFF,PLAIN HALF	1	
37	行星锥齿轮垫片	WASHER-THRUST	4	
38	行星锥齿轮	PINION-DIFF, FIN.	4	
39	十字轴	SPIDER-DIFF, FIN.	1	
40	半轴齿轮	GEAR-DIFF SIDE, FIN	2	
41	半轴齿轮垫片	WASHER-THRUST	2	
42	六角头螺栓	SCREW-SPECIAL	16	
43	从动锥齿轮副	DRIVING GEAR PAIR	1	与22配对使用
44	六角头螺栓	SCREW-SPECIAL	4	
45	平垫片	WASHER-FLAT	4	
46	大差壳	CASE DIFF,FLANGE HALF	1	
47	平垫片	WASHER-HARDENED	16	
48	锁紧螺母	NUT-LOCK,FIN.	16	
49	圆锥滚子轴承	BEARING	1	
50	轴承调节环	RING-BRG ADJ,FIN.	1	

1.3 桥壳总成爆炸图

1.3.1 转向前桥-桥壳总成爆炸图(配盘式制动器)

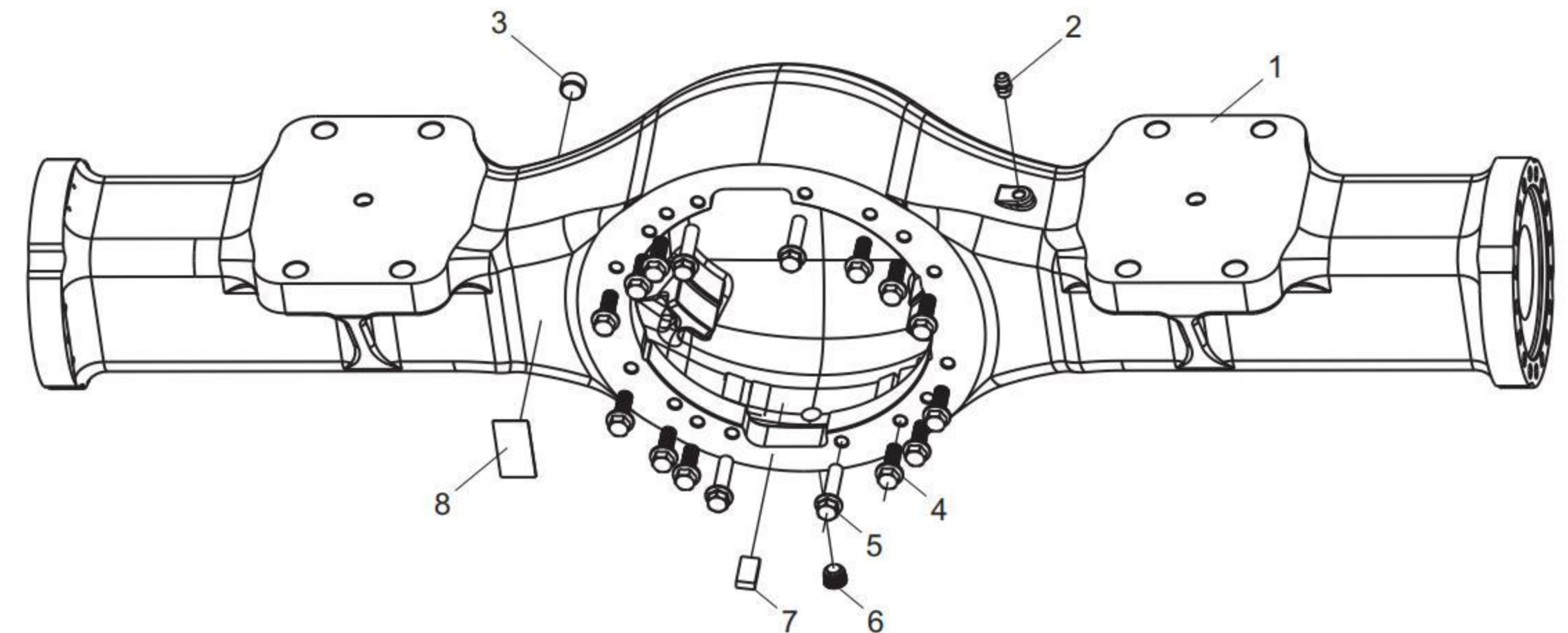


转向前桥-桥壳总成零件清单(配盘式制动器)

序号	中文描述	英文描述	数量	备注
1	油杯	OIL CUP CAP	6	含油杯盖
2	六角头螺栓	SCREW-SPECIAL	16	
3	主销	MASTER PIN	4	
4	调整垫片	SHIM/SPACER	4	
5	油封	OIL SEAL	4	
6	主销衬套	LINING	4	
7	转向节	STEERING KNUCKLE	2	
8	油封 I	OIL SEAL	2	
9	油封 II	OIL SEAL	2	
10	轴套	LINING	2	
11	六角头螺栓	CALIPER MOUNTING BOLTS	8	
12	平垫片	WASHER-FLAT	8	
13	转向限位螺栓	LIMIT BOLT	2	
14	六角头螺母	HEX NUT	4	
15	槽型螺母	CASTLE NUT	2	

序号	中文描述	英文描述	数量	备注
16	销钉	COTTER PIN	2	
17	横拉杆总成	TIE ROD ASSY	1	
18	密封塞	PLUG	1	
19	油杯	OIL CUP CAP	2	含油杯盖
20	通气塞	BREATHER, AXLE HOUSING	1	
21	桥壳	HSG-AXLE	1	
22	铭牌	NAMEPLATE	1	
23	磁铁	MAGNET	6	
24	磁铁密封塞	PLUG-FILL/DRAIN MAGNETIC	1	
25	六角头螺栓 I	CAPSCREW	4	长螺栓
26	六角头螺栓 II	CAPSCREW	12	短螺栓

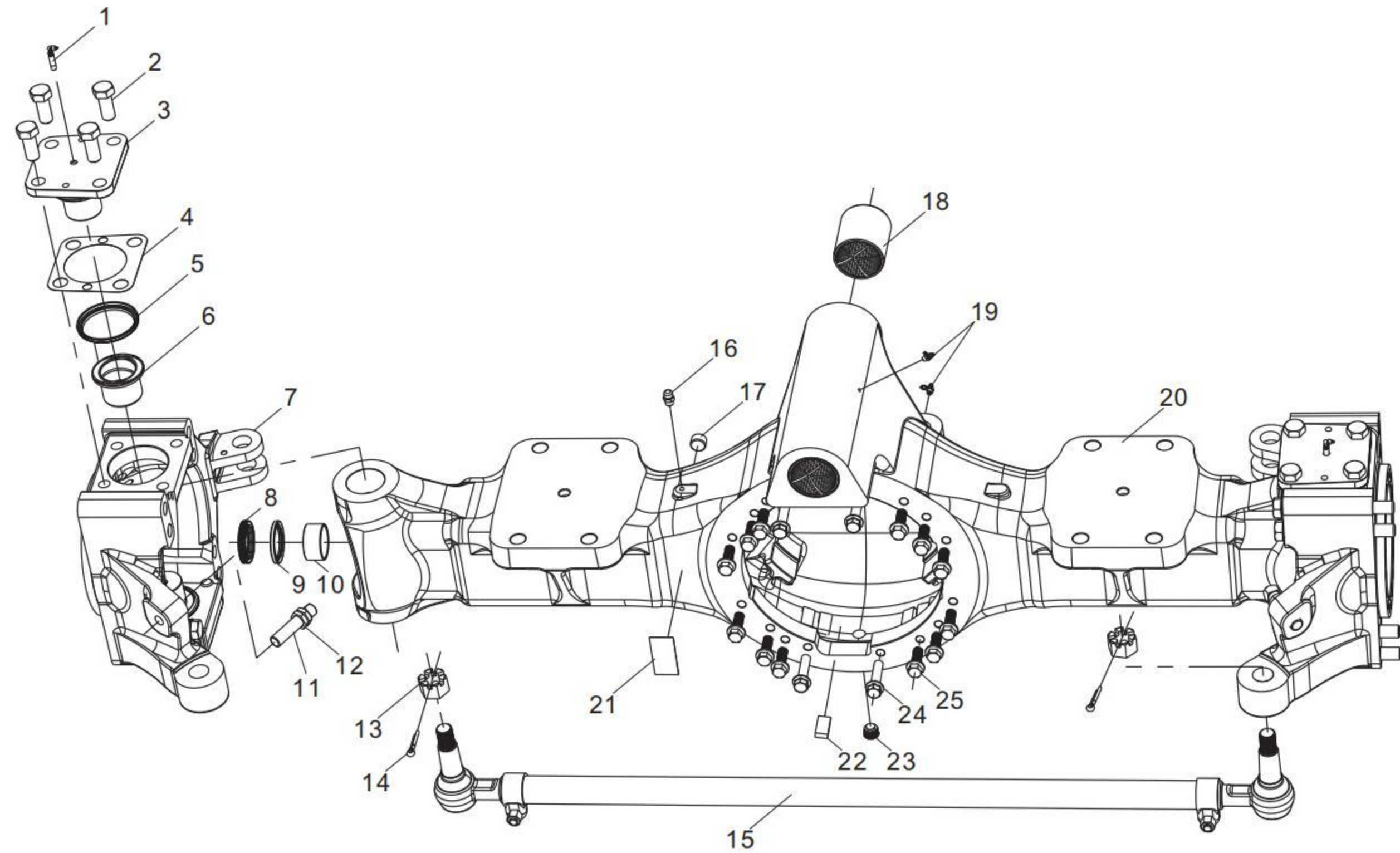
1.3.2 后桥-桥壳总成爆炸图(配盘式制动器)



后桥-桥壳总成零件清单(配盘式制动器)

序号	中文描述	英文描述	数量	备注
1	桥壳	HSG-AXLE	1	
2	通气塞	BREATHER, AXLE HOUSING	1	
3	密封塞	PLUG	1	
4	六角头螺栓 I	CAPSCREW	4	长螺栓
5	六角头螺栓 II	CAPSCREW	12	短螺栓
6	磁铁密封塞	PLUG-FILL/DRAIN MAGNETIC	1	
7	磁铁	MAGNET	6	
8	铭牌	NAMEPLATE	1	

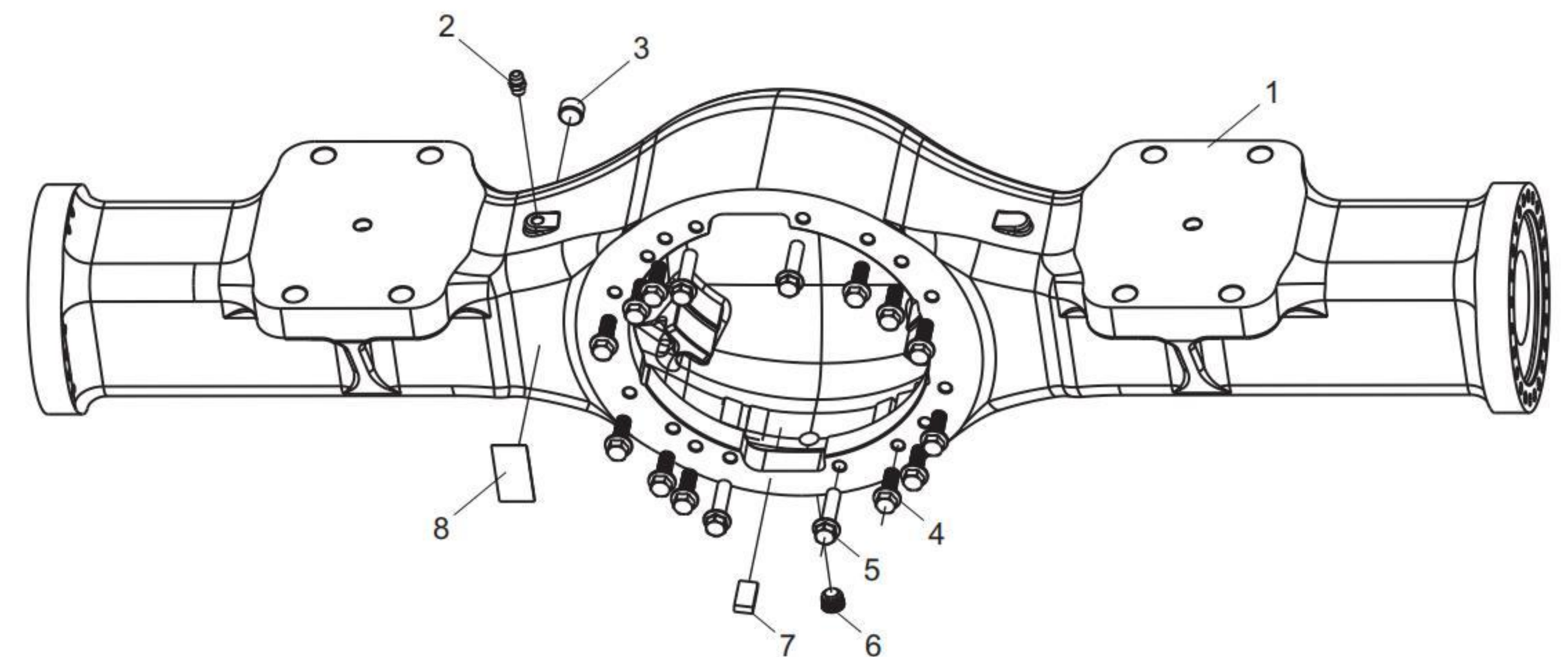
1.3.3 转向前桥-桥壳总成爆炸图(配鼓式制动器)



序号	中文描述	英文描述	数量	备注
1	油杯	OIL CUP CAP	6	含油杯盖
2	六角头螺栓	SCREW-SPECIAL	16	
3	主销	MASTER PIN	4	
4	调整垫片	SHIM/SPACER	4	
5	油封	OIL SEAL	4	
6	主销衬套	LINING	4	
7	转向节	STEERING KNUCKLE	2	
8	油封 I	OIL SEAL	2	
9	油封 II	OIL SEAL	2	
10	轴套	LINING	2	
11	转向限位螺栓	LIMIT BOLT	2	
12	六角头螺母	HEX NUT	4	
13	槽型螺母	CASTLE NUT	2	
14	销钉	LATHEDOG	2	
15	横拉杆总成	TIE ROD ASSY	1	

序号	中文描述	英文描述	数量	备注
16	通气塞	BREATHER, AXLE HOUSING	1	
17	密封塞	PLUG	1	
18	衬套	LINING	2	
19	油杯	OIL CUP CAP	2	含油杯盖
20	桥壳	HSG-AXLE	1	
21	铭牌	NAMEPLATE	1	
22	磁铁	MAGNET	6	
23	磁铁密封塞	PLUG-FILL/DRAIN MAGNETIC	1	
24	六角头螺栓 I	CAPSCREW	4	长螺栓
25	六角头螺栓 II	CAPSCREW	12	短螺栓

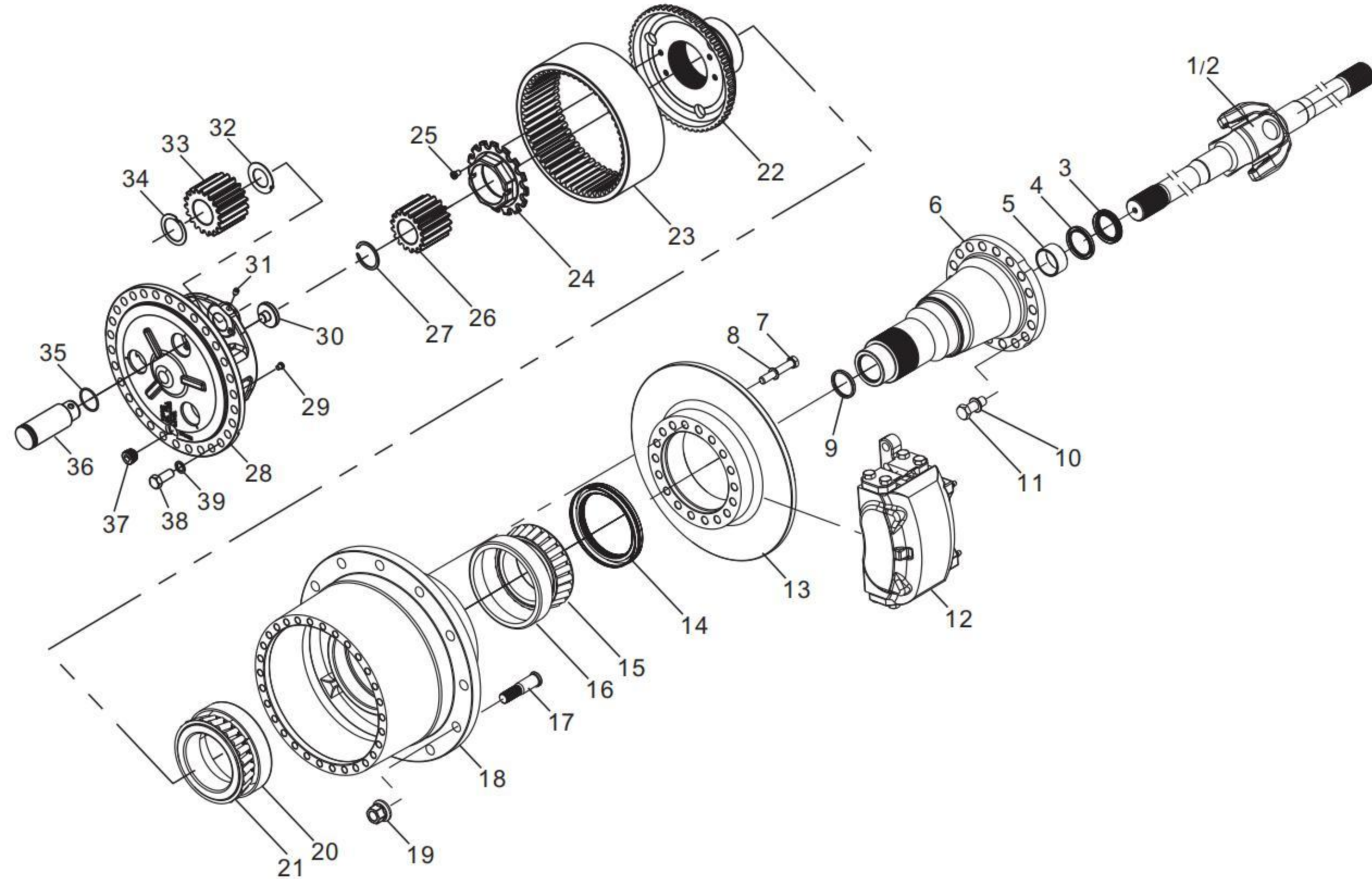
1.3.4 后桥-桥壳总成爆炸图(配鼓式制动器)



序号	中文描述	英文描述	数量	备注
1	桥壳	HSG-AXLE	1	
2	通气塞	BREATHER, AXLE HOUSING	1	
3	密封塞	PLUG	1	
4	六角头螺栓 I	CAPSCREW	4	长螺栓
5	六角头螺栓 II	CAPSCREW	12	短螺栓
6	磁铁密封塞	PLUG-FILL/DRAIN MAGNETIC	1	
7	磁铁	MAGNET	6	
8	铭牌	NAMEPLATE	1	

1.4 轮边总成爆炸图

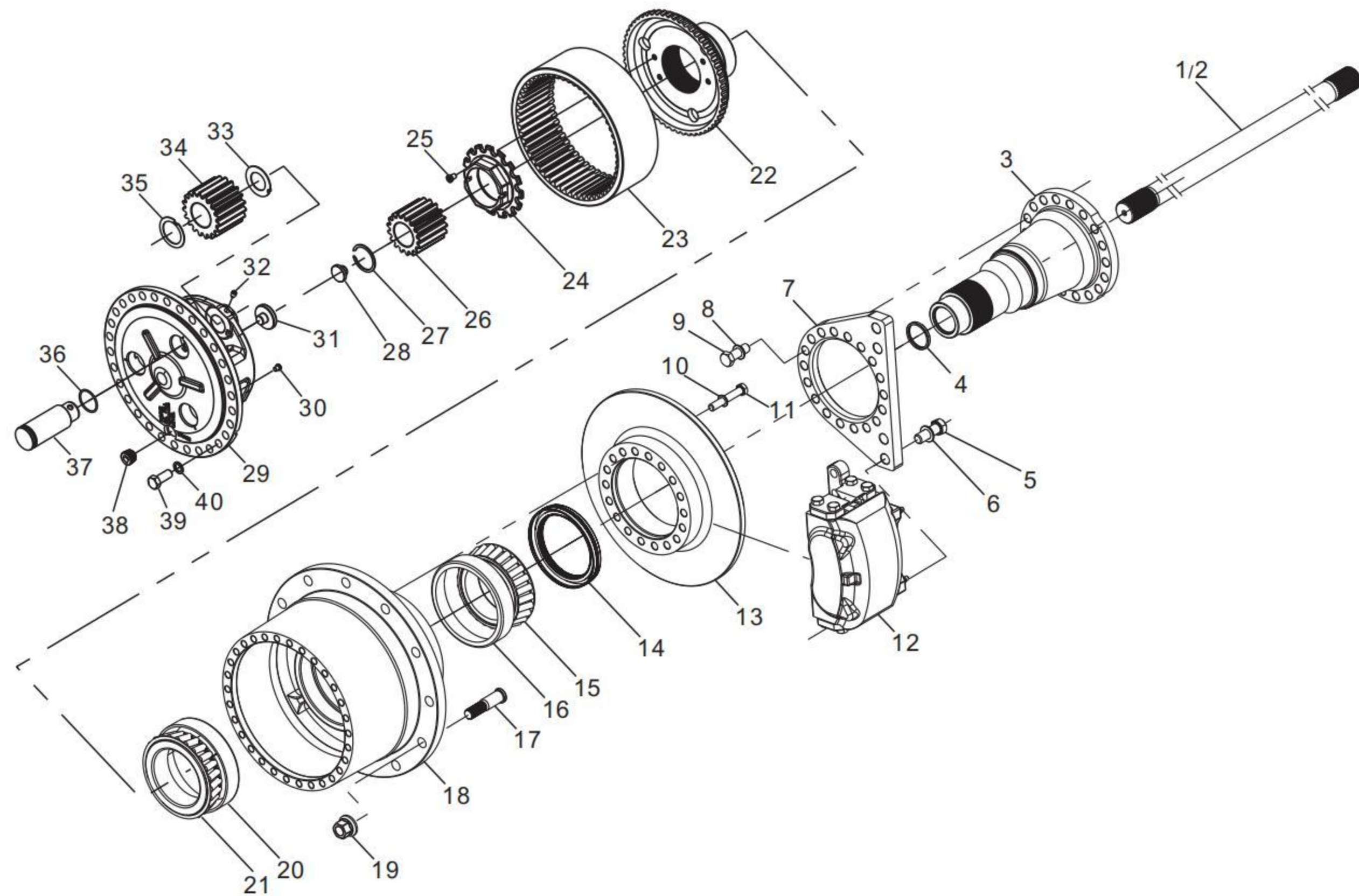
1.4.1 转向前桥-轮边总成爆炸图(配盘式制动器)



转向前桥-轮边总成零件清单(配盘式制动器)				
序号	中文描述	英文描述	数量	备注
1	半轴(左)	SHAFT-AXLE,FIN., LH	1	长
2	半轴(右)	SHAFT-AXLE,FIN., RH	1	短
3	油封 I	OIL SEAL	2	
4	油封 II	OIL SEAL	2	
5	衬套	LINING	2	
6	轴头	SPINDLE,FIN.	2	
7	六角头螺栓	SCREW-SPECIAL	36	
8	平垫片	WASHER-HARDENED	36	
9	止推垫片	WASHER-THRUST	2	
10	平垫片	WASHER-HARDENED	36	

序号	中文描述	英文描述	数量	备注
11	六角头螺栓	SCREW-SPECIAL	36	
12	制动钳总成	BRAKE CALIPER ASSY	2	
13	制动盘	BRAKE DISCS	2	
14	轮毂油封	SEAL ASSY-OIL	2	
15	圆锥滚子轴承内圈	CONE-BEARING	2	
16	圆锥滚子轴承外圈	CUP-BEARING	2	
17	车轮螺栓	STUD-WHEEL	24	
18	轮毂	HUB	2	
19	轮毂螺母	NUT-WHEEL STUD	24	
20	圆锥滚子轴承外圈	CUP-BEARING	2	
21	圆锥滚子轴承内圈	CONE-BEARING	2	
22	齿圈托架	HUB ASSY-PLANETARY RING GE	2	
23	齿圈	GEAR-PLANETARY RING,FIN.	2	
24	轴头螺母	NUT-WHEEL BRG,FIN.	2	
25	内六角头螺栓	CAPSCREW	2	
26	太阳齿轮	GEAR-PLANETARY SUN,FIN.	2	
27	挡圈	SNAP-RING	2	
28	行星轮支架	SPIDER -PLANETARY	2	
29	止动销	DOWEL	6	
30	止动销	DOWEL	2	
31	止动销	DOWEL	6	
32	止推垫片	WASHER-THRUST	6	
33	轮边行星齿轮	PINION-PLANETARY,FIN.	6	
34	止推垫片	WASHER-THRUST	6	
35	O型密封圈	O-RING	6	
36	行星齿轮轴	SHAFT-PINION,PLANETARY	6	
37	密封塞	PLUG	2	
38	六角头螺栓	SCREW-SPECIAL	60	
39	平垫片	WASHER-HARDENED	60	

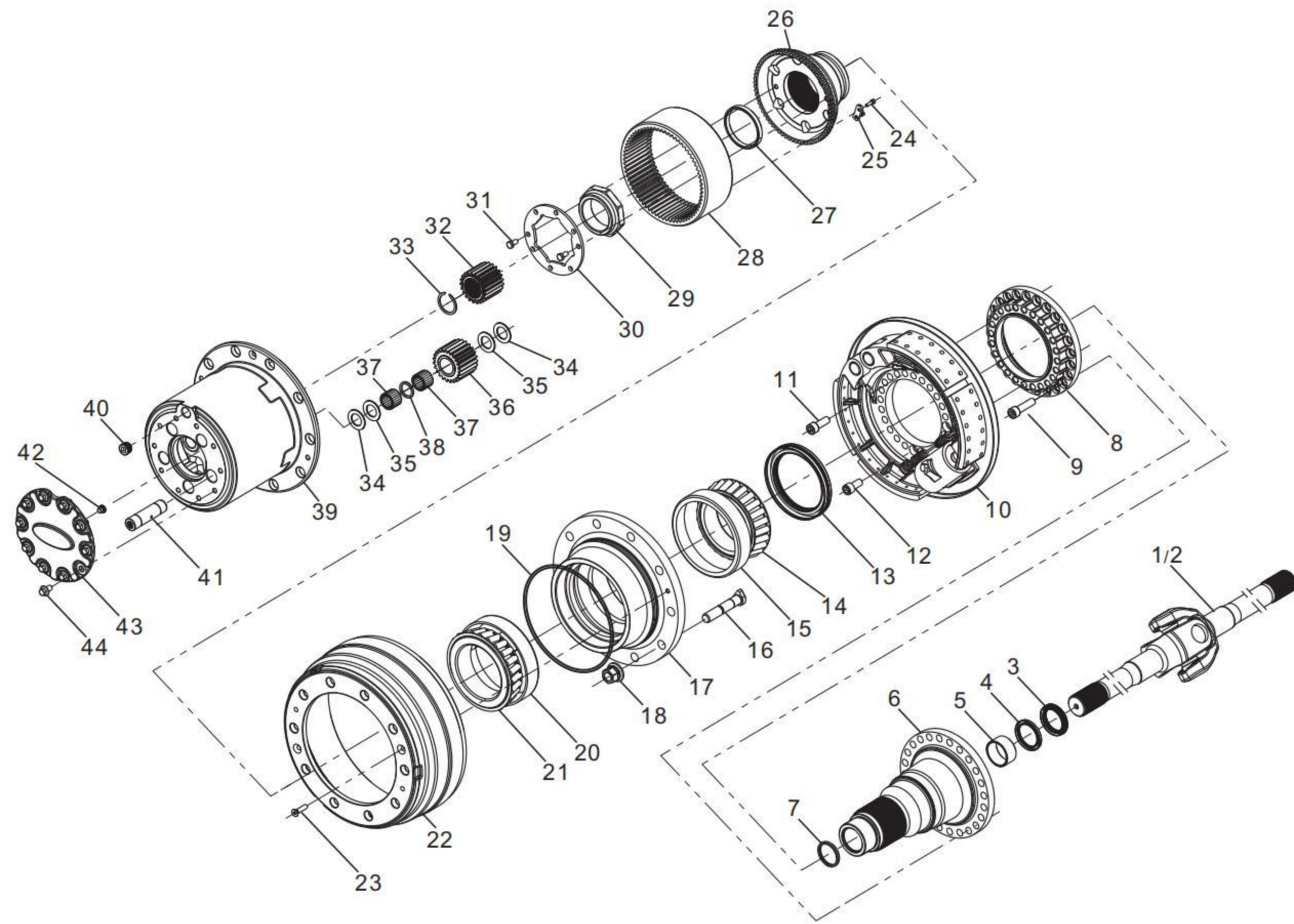
1.4.2 后桥-轮边总成爆炸图(配盘式制动器)



后桥-轮边总成零件清单(配盘式制动器)				
序号	中文描述	英文描述	数量	备注
1	半轴(左)	SHAFT-AXLE,FIN., LH	1	长
2	半轴(右)	SHAFT-AXLE,FIN., RH	1	短
3	轴头	SPINDLE,FIN.	2	
4	止推垫片	WASHER-THRUST	2	
5	六角头螺栓	SCREW-SPECIAL	8	
6	平垫片	WASHER-HARDENED	8	
7	制动底板	PLATE BACKING	2	
8	平垫片	WASHER-HARDENED	36	
9	六角头螺栓	SCREW-SPECIAL	36	
10	平垫片	WASHER-HARDENED	36	

序号	中文描述	英文描述	数量	备注
11	六角头螺栓	SCREW-SPECIAL	36	
12	制动钳总成	BRAKE CALIPER ASSY	2	
13	制动盘	BRAKE DISCS	2	
14	轮毂油封	SEAL ASSY-OIL	2	
15	圆锥滚子轴承内圈	CONE-BEARING	2	
16	圆锥滚子轴承外圈	CUP-BEARING	2	
17	车轮螺栓	STUD-WHEEL	24	
18	轮毂	HUB	2	
19	轮毂螺母	NUT-WHEEL STUD	24	
20	圆锥滚子轴承外圈	CUP-BEARING	2	
21	圆锥滚子轴承内圈	CONE-BEARING	2	
22	齿圈托架	HUB ASSY-PLANETARY RING GE	2	
23	齿圈	GEAR-PLANETARY RING,FIN.	2	
24	轴头螺母	NUT-WHEEL BRG,FIN.	2	
25	内六角头螺栓	CAPSCREW	2	
26	太阳齿轮	GEAR-PLANETARY SUN,FIN.	2	
27	挡圈	SNAP-RING	2	
28	止动销	DOWEL	2	
29	行星轮支架	SPIDER -PLANETARY	2	
30	止动销	DOWEL	6	
31	止动销	DOWEL	2	
32	止动销	DOWEL	6	
33	止推垫片	WASHER-THRUST	6	
34	轮边行星齿轮	PINION-PLANETARY,FIN.	6	
35	止推垫片	WASHER-THRUST	6	
36	O型密封圈	O-RING	6	
37	行星齿轮轴	SHAFT-PINION,PLANETARY	6	
38	密封塞	PLUG	2	
39	六角头螺栓	SCREW-SPECIAL	60	
40	平垫片	WASHER-HARDENED	60	

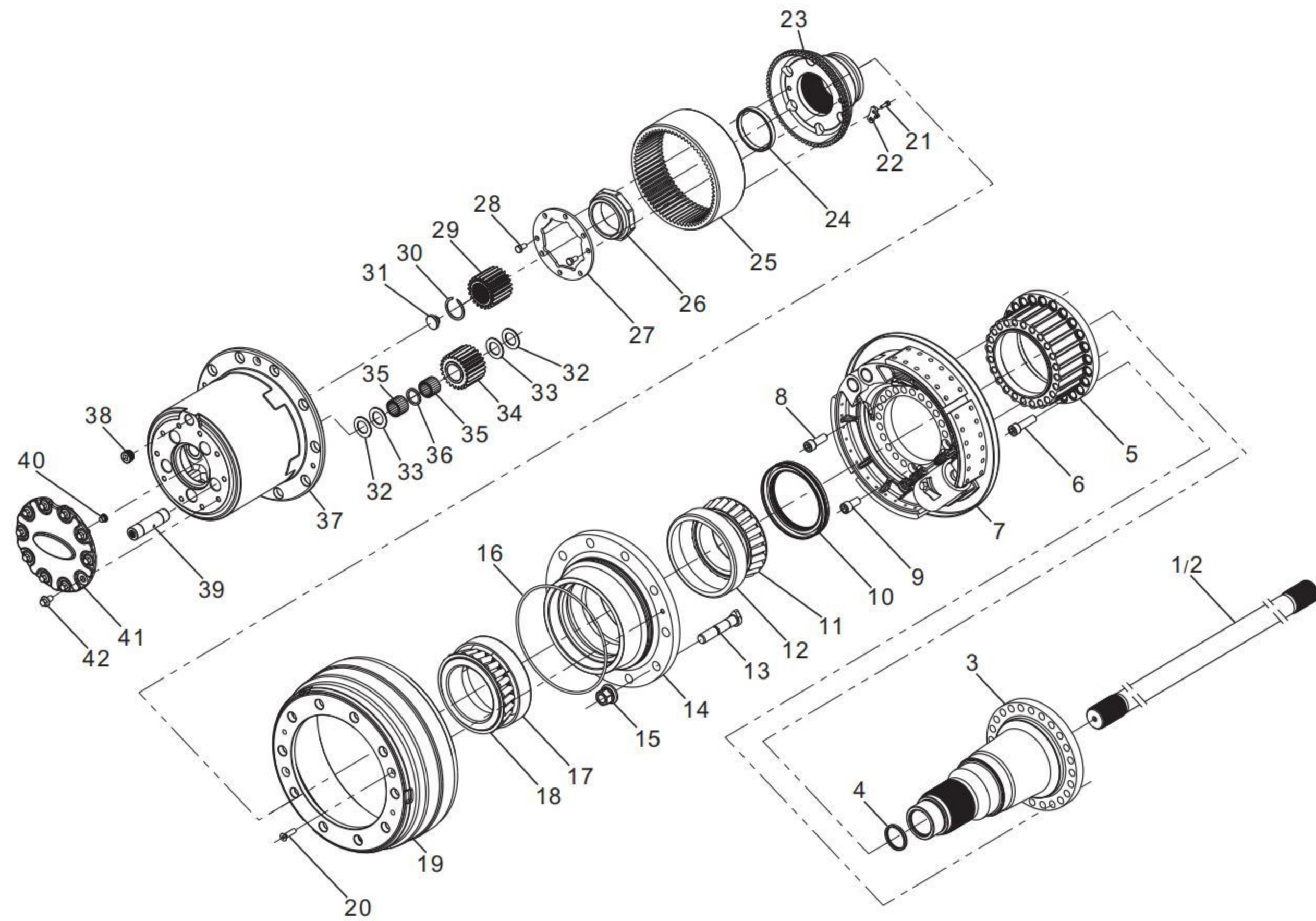
1.4.3 转向前桥-轮边总成爆炸图(配鼓式制动器)



转向前桥-轮边总成零件清单(配鼓式制动器)				
序号	中文描述	英文描述	数量	备注
1	半轴(左)	SHAFT-AXLE,FIN., LH	1	短
2	半轴(右)	SHAFT-AXLE,FIN., RH	1	长
3	油封 I	OIL SEAL	2	
4	油封 II	OIL SEAL	2	
5	衬套	BUSHING	2	
6	轴头	SPINDLE,FIN.	2	
7	止推垫片	WASHER-THRUST	2	
8	桥壳法兰	FLANGE	2	
9	内六角圆柱螺钉	CAPSCREW	48	
10	制动器总成	BRAKE ASSEMBLY	2	

序号	中文描述	英文描述	数量	备注
11	内六角圆柱螺钉 I	CAPSCREW	34	长螺栓
12	内六角圆柱螺钉 II	CAPSCREW	8	短螺栓
13	轮毂油封	SEAL ASSY-OIL	2	
14	圆锥滚子轴承内圈	CONE-BEARING	2	
15	圆锥滚子轴承外圈	CUP-BEARING	2	
16	轮毂螺栓	STUD-WHEEL	24	
17	轮毂	HUB	2	
18	轮毂螺母	NUT-WHEEL STUD	24	
19	O型密封圈	O-RING	2	
20	圆锥滚子轴承外圈	CUP-BEARING	2	
21	圆锥滚子轴承内圈	CONE-BEARING	2	
22	制动鼓	BRAKE DRUM	2	
23	十字槽沉头螺钉	COUNTERSUNK SCREW	4	
24	内六角圆柱头螺钉	CAPSCREW	12	
25	锁片	LOCK PLATE	6	
26	齿圈托架	HUB ASSY-PLANETARY RING GE	2	
27	齿圈托架衬套	LINING	2	
28	齿圈	GEAR-PLANETARY RING,FIN.	2	
29	轴头螺母	NUT-WHEEL BRG,FIN.	2	
30	锁片	LOCK PLATE	2	
31	六角头螺栓	SCREW-SPECIAL	4	
32	太阳齿轮	GEAR-PLANETARY SUN,FIN.	2	
33	太阳齿轮挡圈	SNAP-RING	2	
34	内侧止推垫圈 I	WASHER-THRUST	20	黄铜
35	内侧止推垫圈 II	WASHER-THRUST	20	
36	轮边行星齿轮	PINION-PLANETARY,FIN.	10	
37	滚针	NEEDLE ROLLER BEARINGS	440	
38	滚针隔环	SPACER-NEEDLE ROLLER BEARINGS	10	
39	轮边减速器壳	PLANETARY CASE	2	
40	磁性密封塞	PLUG-MAGNETIC	2	
41	行星齿轮轴	SHAFT-PINION,PLANETARY	10	
42	轮边顶销	SHIM	2	
43	轮边端盖	HUB CAP COVER	2	
44	六角头螺栓	HUB COVER BOLT	20	

1.4.4 后桥-轮边总成爆炸图(配鼓式制动器)



后桥-轮边总成零件清单(配鼓式制动器)				
序号	中文描述	英文描述	数量	备注
1	半轴(左)	SHAFT-AXLE,FIN., LH	1	短
2	半轴(右)	SHAFT-AXLE,FIN., RH	1	长
3	轴头	SPINDLE,FIN.	2	
4	止推垫片	WASHER-THRUST	2	
5	桥壳法兰	FLANGE	2	
6	内六角圆柱螺钉	CAPSCREW	48	
7	制动器总成	BRAKE ASSEMBLY	2	
8	内六角圆柱螺钉 I	CAPSCREW	34	长螺栓
9	内六角圆柱螺钉 II	CAPSCREW	8	短螺栓
10	轮毂油封	SEAL ASSY-OIL	2	

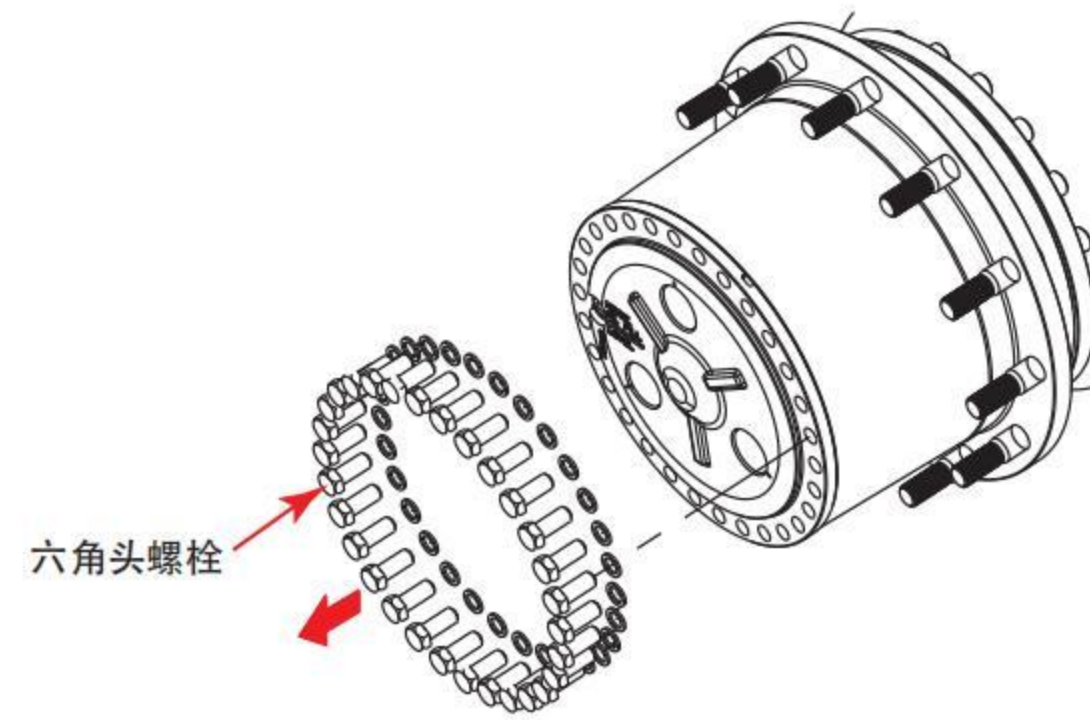
序号	中文描述	英文描述	数量	备注
11	圆锥滚子轴承内圈	CONE-BEARING	2	
12	圆锥滚子轴承外圈	CUP-BEARING	2	
13	轮毂螺栓	STUD-WHEEL	24	
14	轮毂	HUB	2	
15	轮毂螺母	NUT-WHEEL STUD	24	
16	O型密封圈	O-RING	2	
17	圆锥滚子轴承外圈	CUP-BEARING	2	
18	圆锥滚子轴承内圈	CONE-BEARING	2	
19	制动鼓	BRAKE DRUM	2	
20	十字槽沉头螺钉	COUNTERSUNK SCREW	4	
21	内六角圆柱头螺钉	CAPSCREW	12	
22	锁片	LOCK PLATE	6	
23	齿圈托架	HUB ASSY-PLANETARY RING GE	2	
24	齿圈托架衬套	LINING	2	
25	齿圈	GEAR-PLANETARY RING,FIN.	2	
26	轴头螺母	NUT-WHEEL BRG,FIN.	2	
27	锁片	LOCK PLATE	2	
28	六角头螺栓	SCREW-SPECIAL	4	
29	太阳齿轮	GEAR-PLANETARY SUN,FIN.	2	
30	太阳齿轮挡圈	SNAP-RING	2	
31	止动销	DOWEL	2	
32	内侧止推垫圈 I	WASHER-THRUST	20	黄铜
33	内侧止推垫圈 II	WASHER-THRUST	20	
34	轮边行星齿轮	PINION-PLANETARY,FIN.	10	
35	滚针	NEEDLE ROLLER BEARINGS	440	
36	滚针隔环	SPACER-NEEDLE ROLLER BEARINGS	10	
37	轮边减速器壳	PLANETARY CASE	2	
38	磁性密封塞	PLUG-MAGNETIC	2	
40	行星齿轮轴	SHAFT-PINION,PLANETARY	10	
40	轮边顶销	SHIM	2	
41	轮边端盖	HUB CAP COVER	2	
42	六角头螺栓	HUB COVER BOLT	20	

二、拆卸

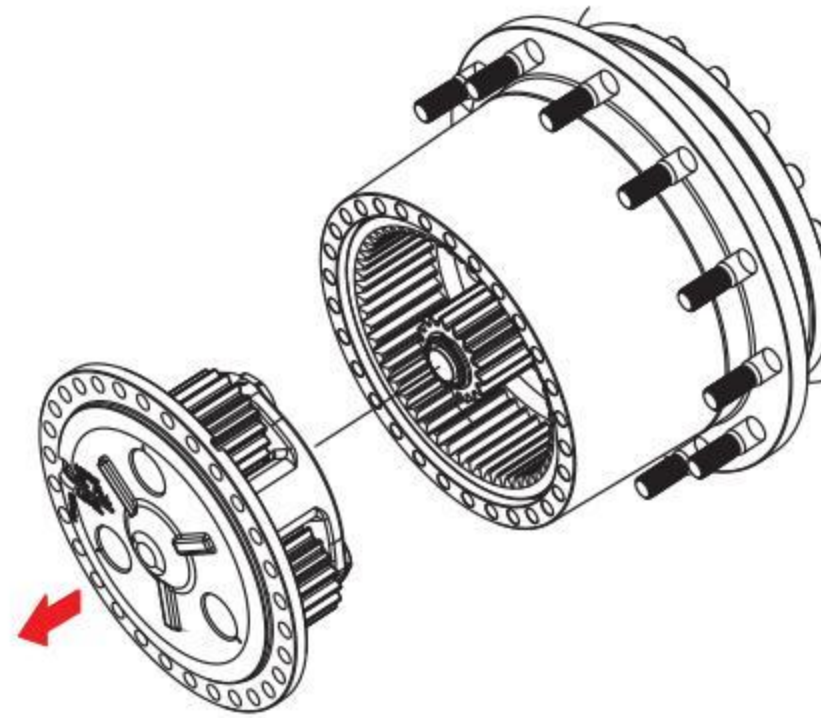
2.1 拆卸轮边减速器总成

2.1.1 拆卸轮边减速器总成(配盘式制动器)

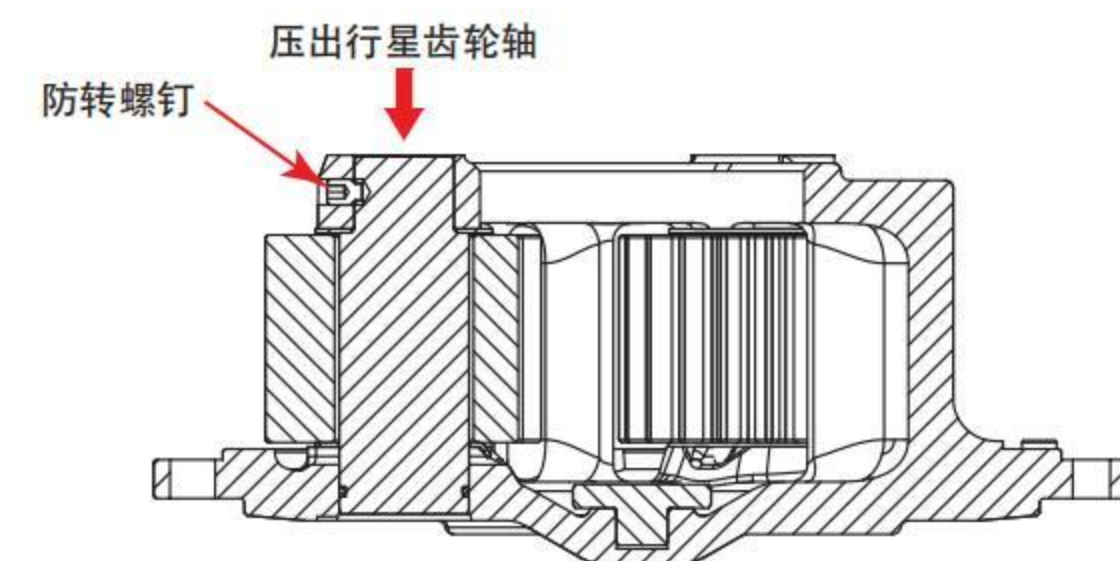
<1> 拆下行星轮支架六角头螺栓。



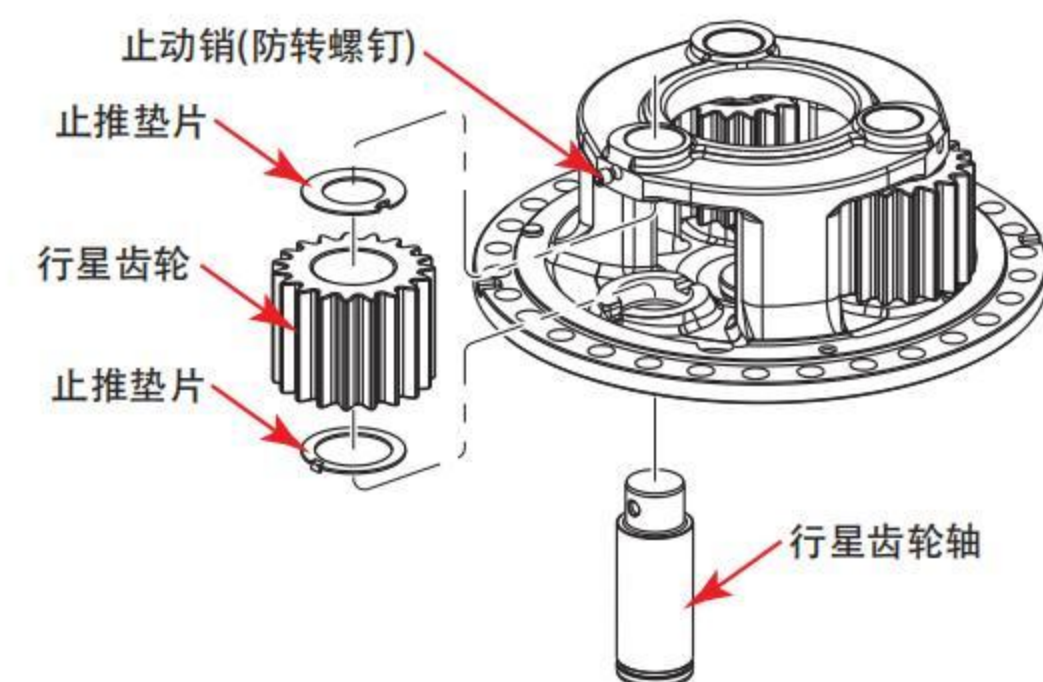
<2> 拆下轮边减速器总成。



<3> 压出行星齿轮轴(注: 先卸下防转螺钉)。

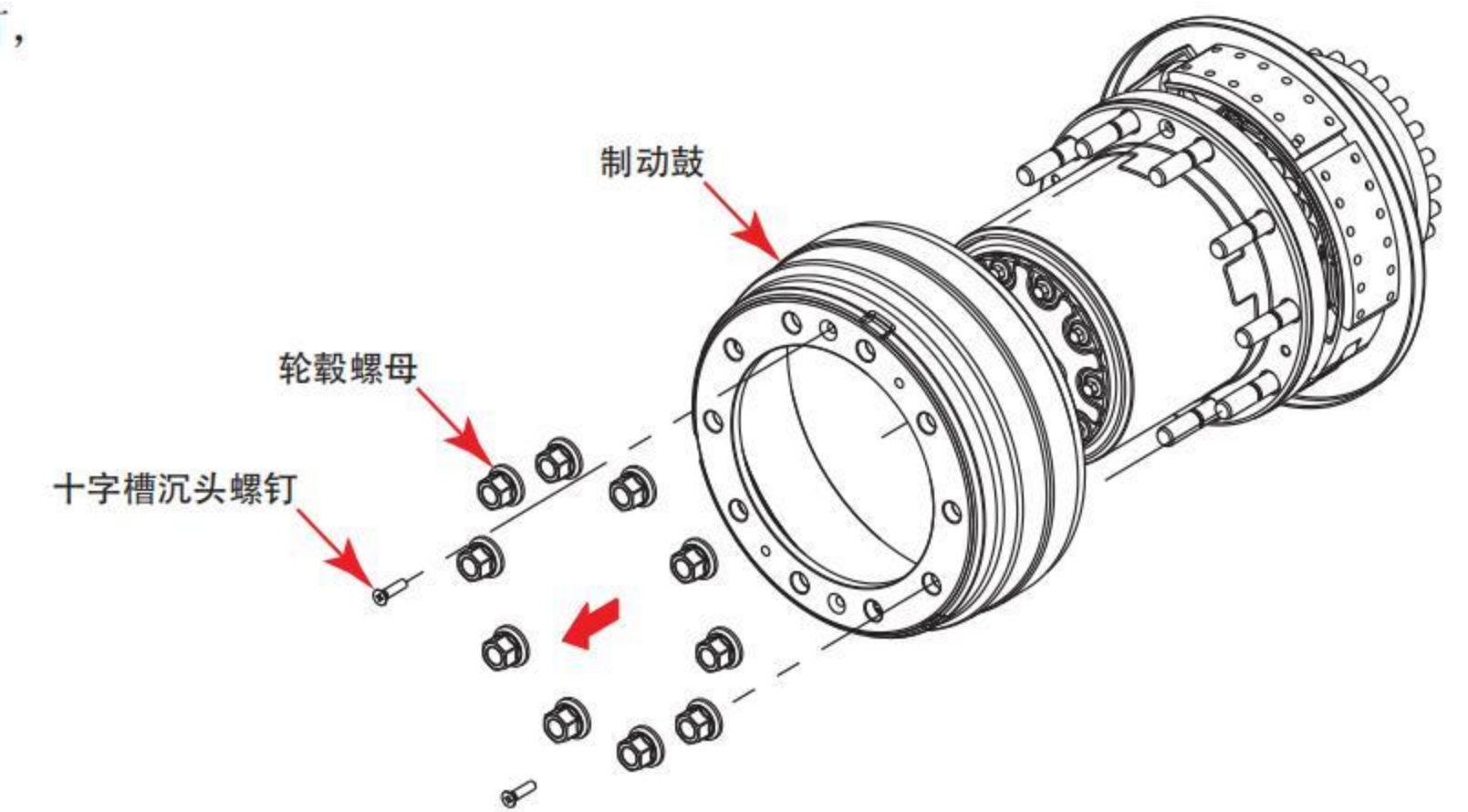


<4> 取下行星齿轮、垫片等零件。

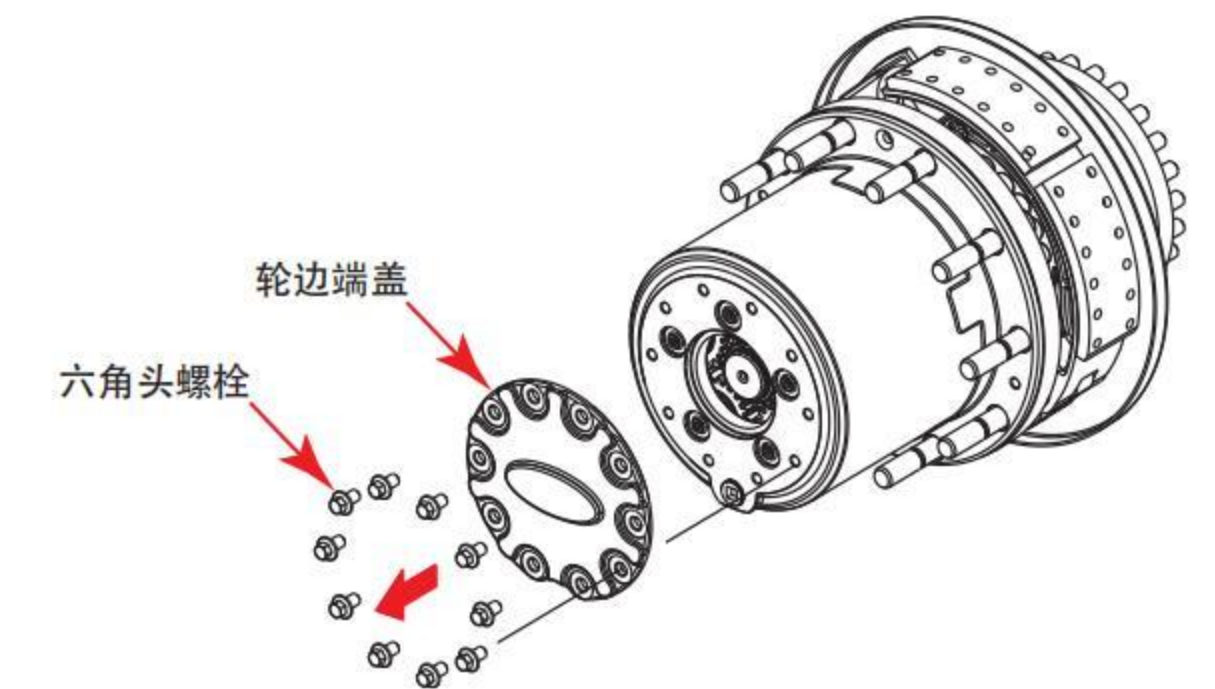


2.1.2 拆卸轮边减速器总成(配鼓式制动器)

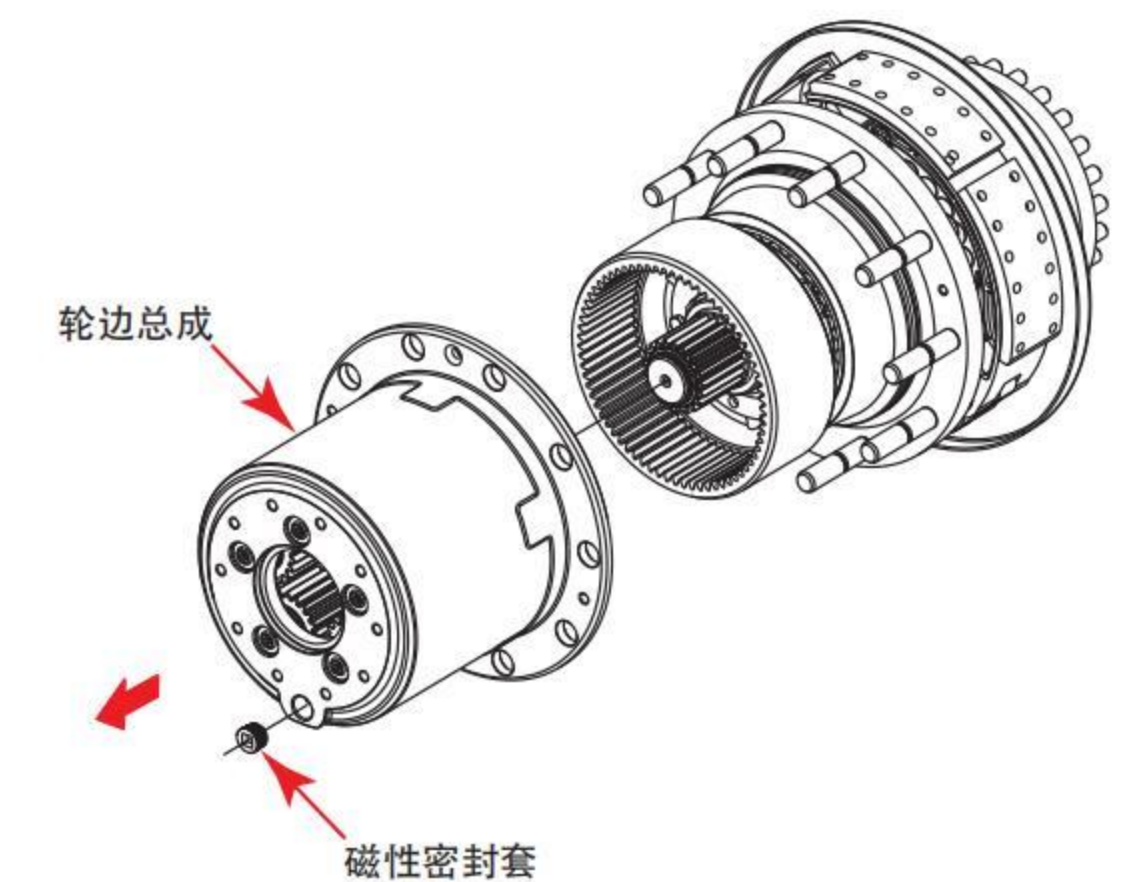
<1> 拆卸轮毂螺母、十字槽沉头螺钉，将制动鼓拆下。



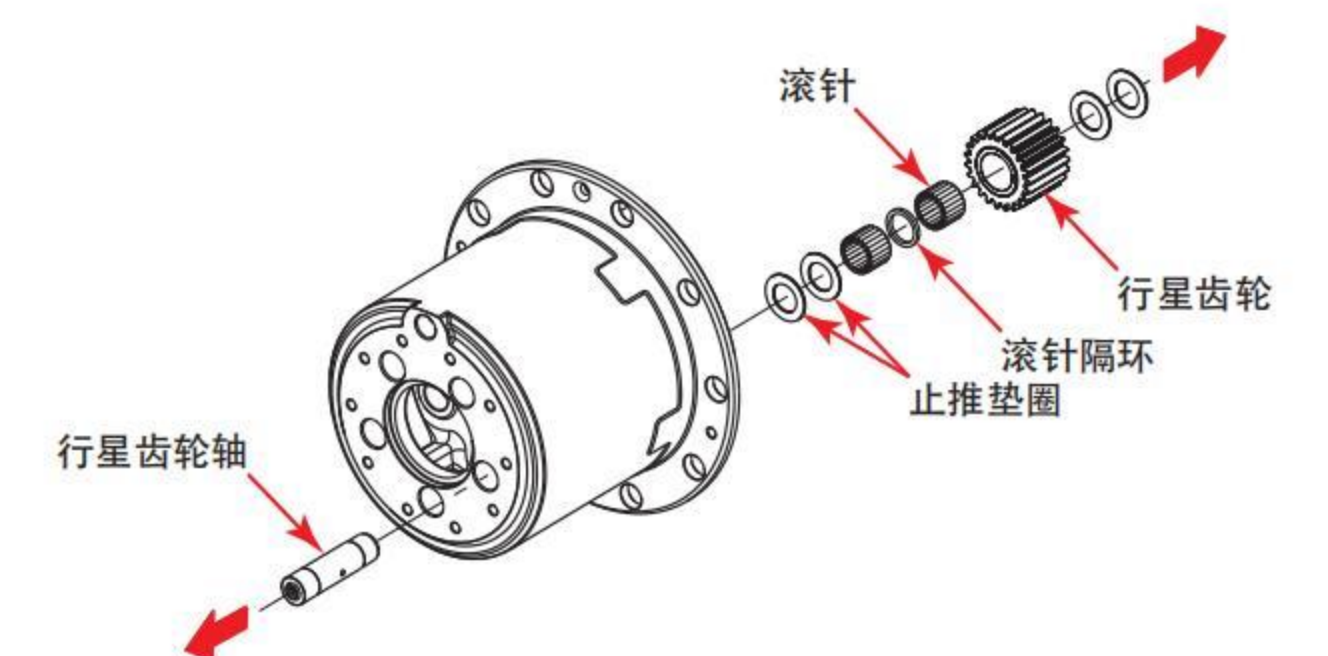
<2> 拆卸六角头螺栓、轮边端盖。



<3> 拆卸轮边减速器总成。

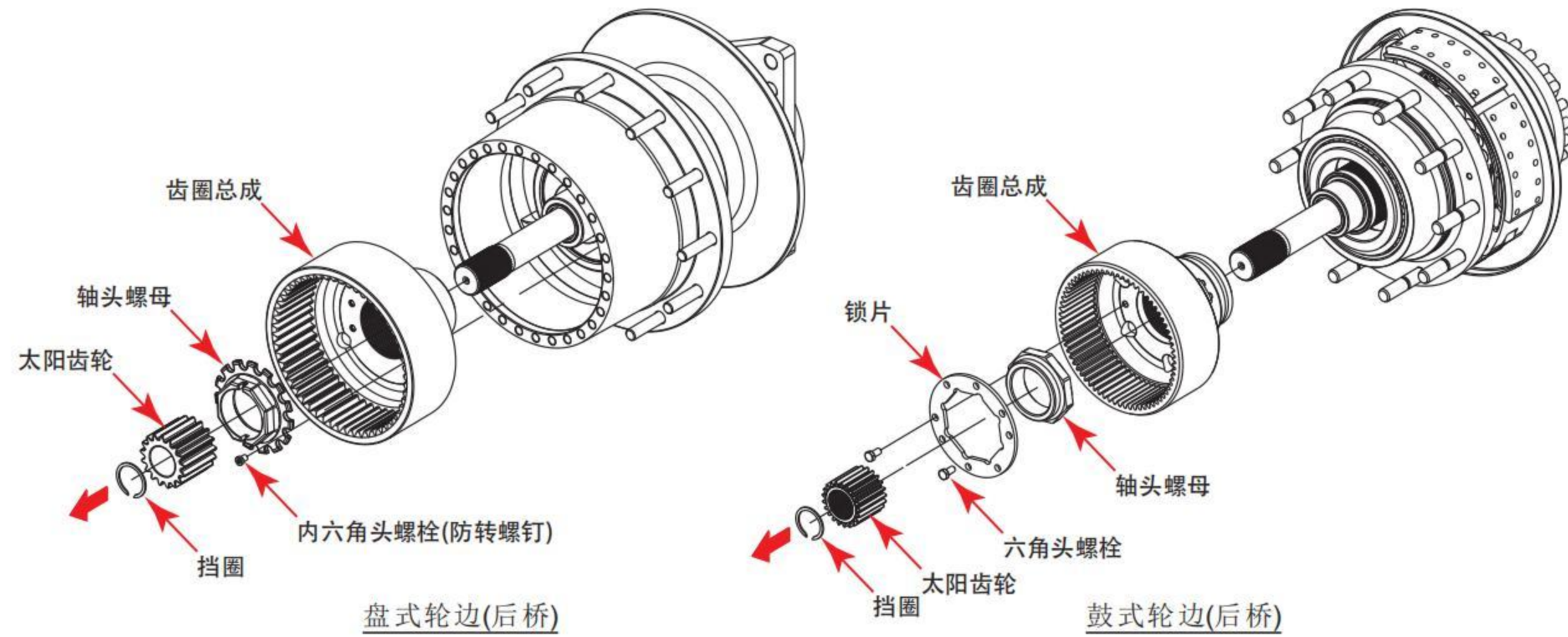


<4> 拆卸止推垫圈、行星齿轮轴、行星齿轮、滚针、滚针隔环零部件。

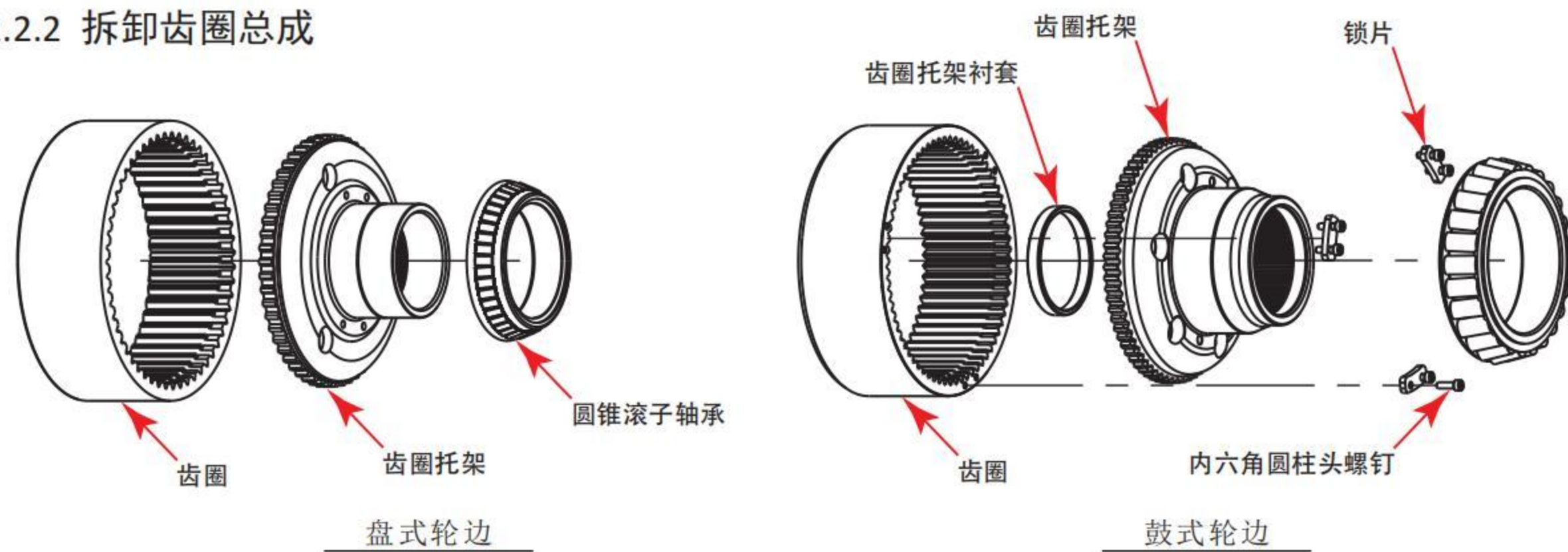


2.2 拆卸太阳齿轮、齿圈总成

2.2.1 用卡簧钳取下挡圈，然后依次取出太阳齿轮、锁片(鼓刹)/轴头螺母防转螺钉(盘刹)、轴头螺母及齿圈总成



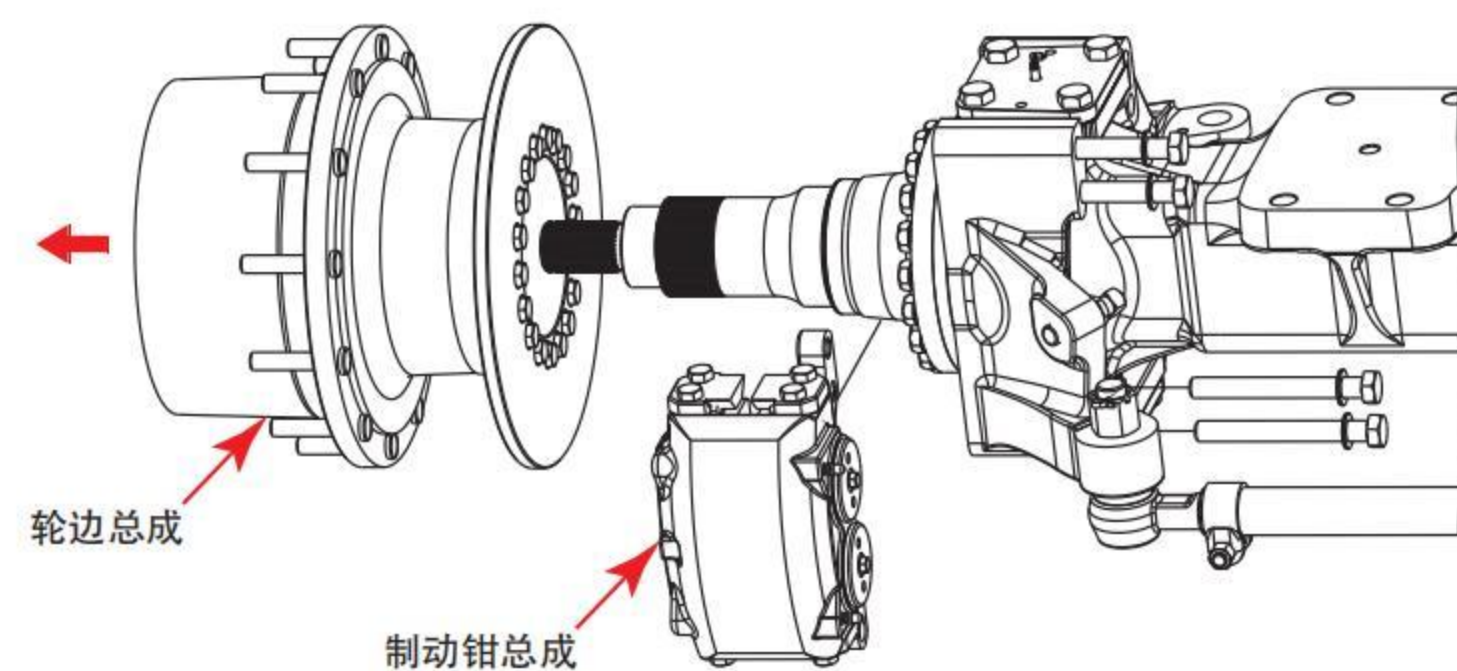
2.2.2 拆卸齿圈总成



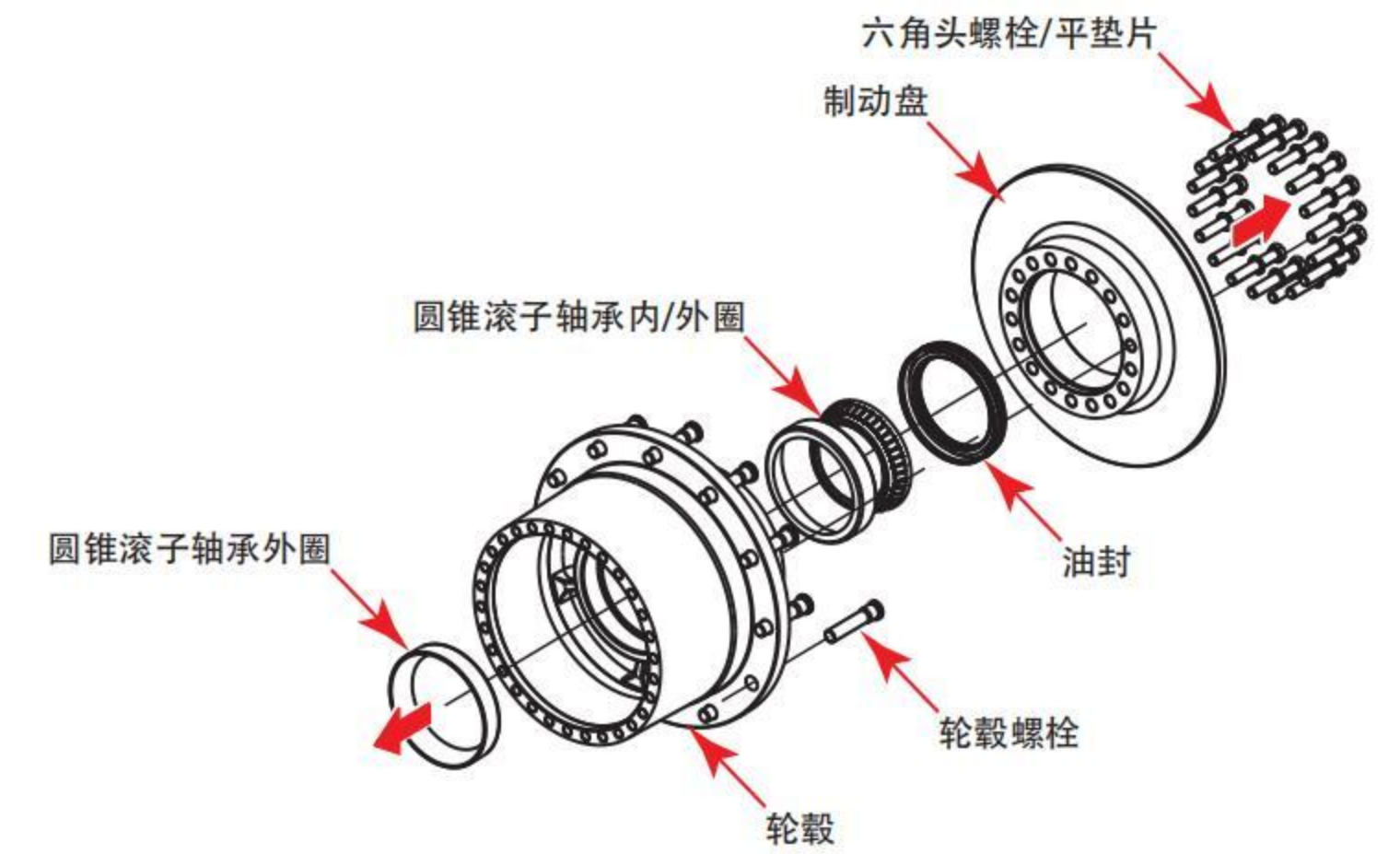
2.3 拆卸轮毂总成并分解其零部件

2.3.1 拆卸轮毂总成(配盘式制动器)

<1> 先取下制动钳总成，后拆卸轮边总成。

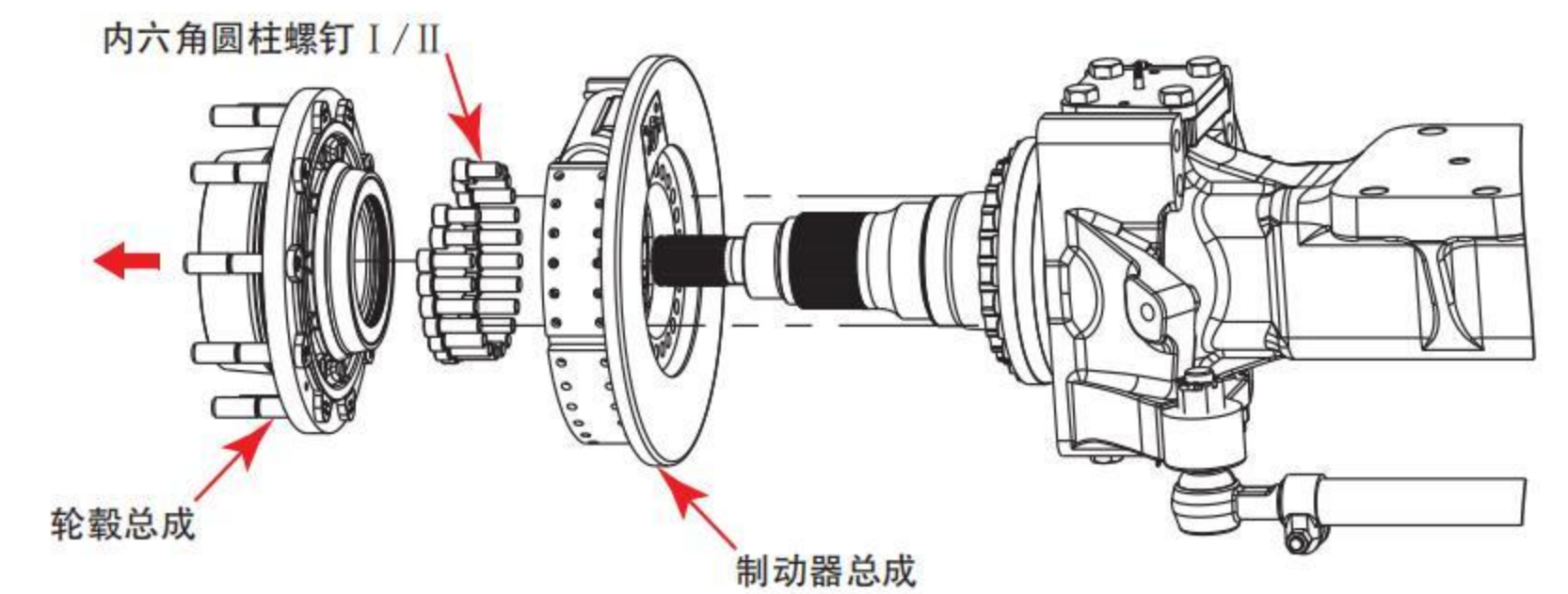


<2> 依次拆卸轮毂总成的零部件。

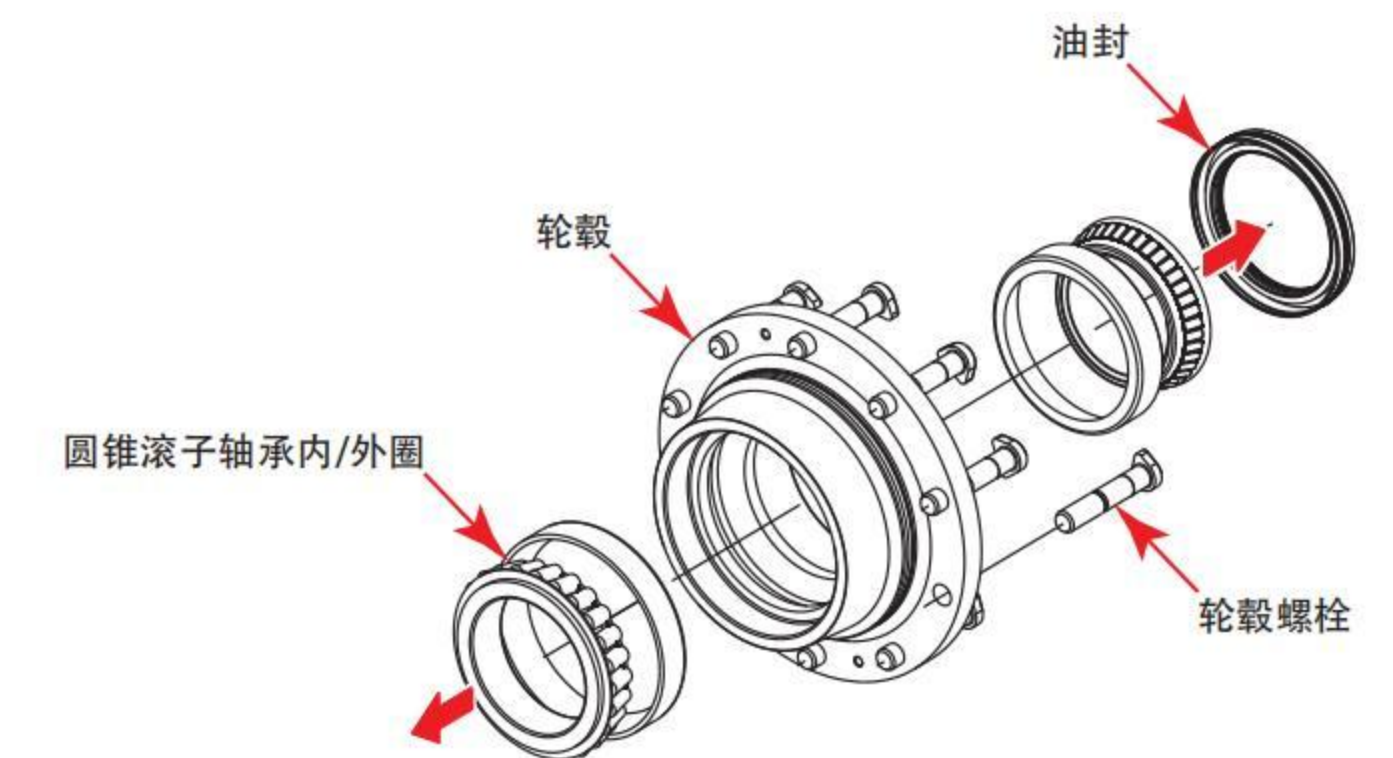


2.3.2 拆卸轮边减速器总成(配鼓式制动器)

<1> 先取下轮毂总成；拆卸内六角圆柱螺钉，取出制动器总成。



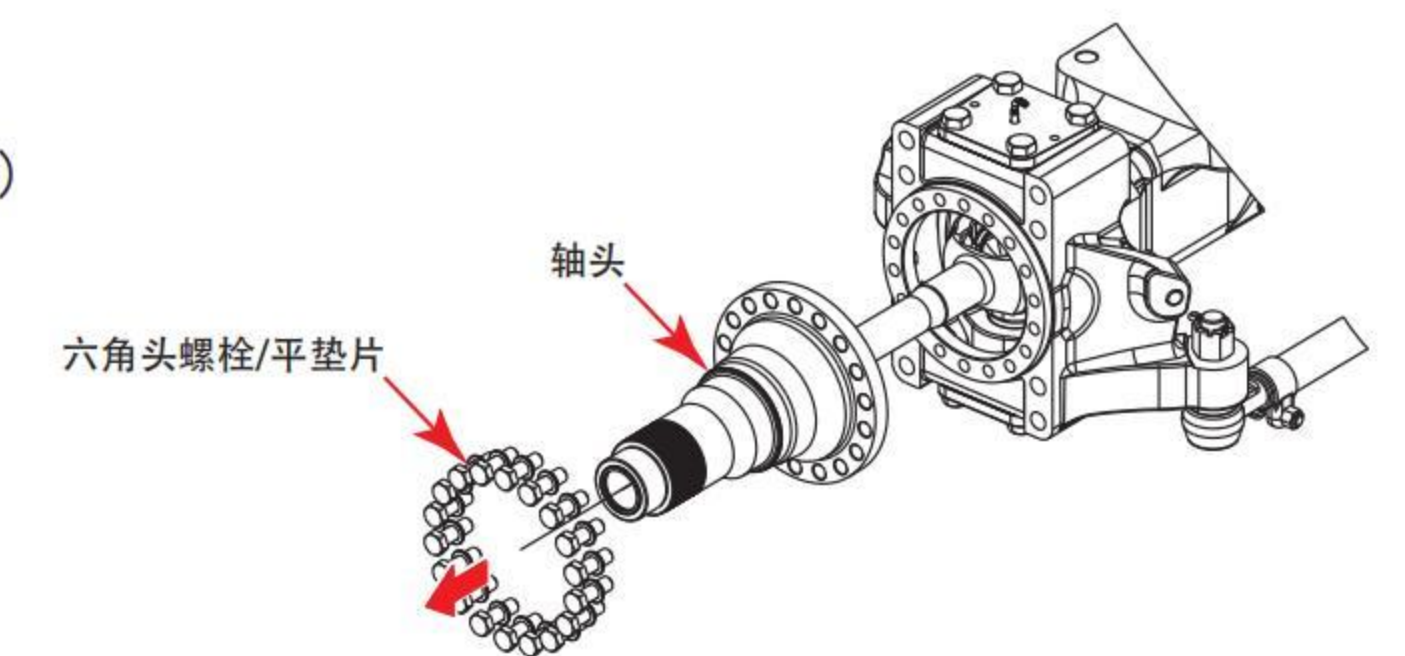
<2> 依次拆卸轮毂总成的零部件。



2.4 拆卸轴头、半轴

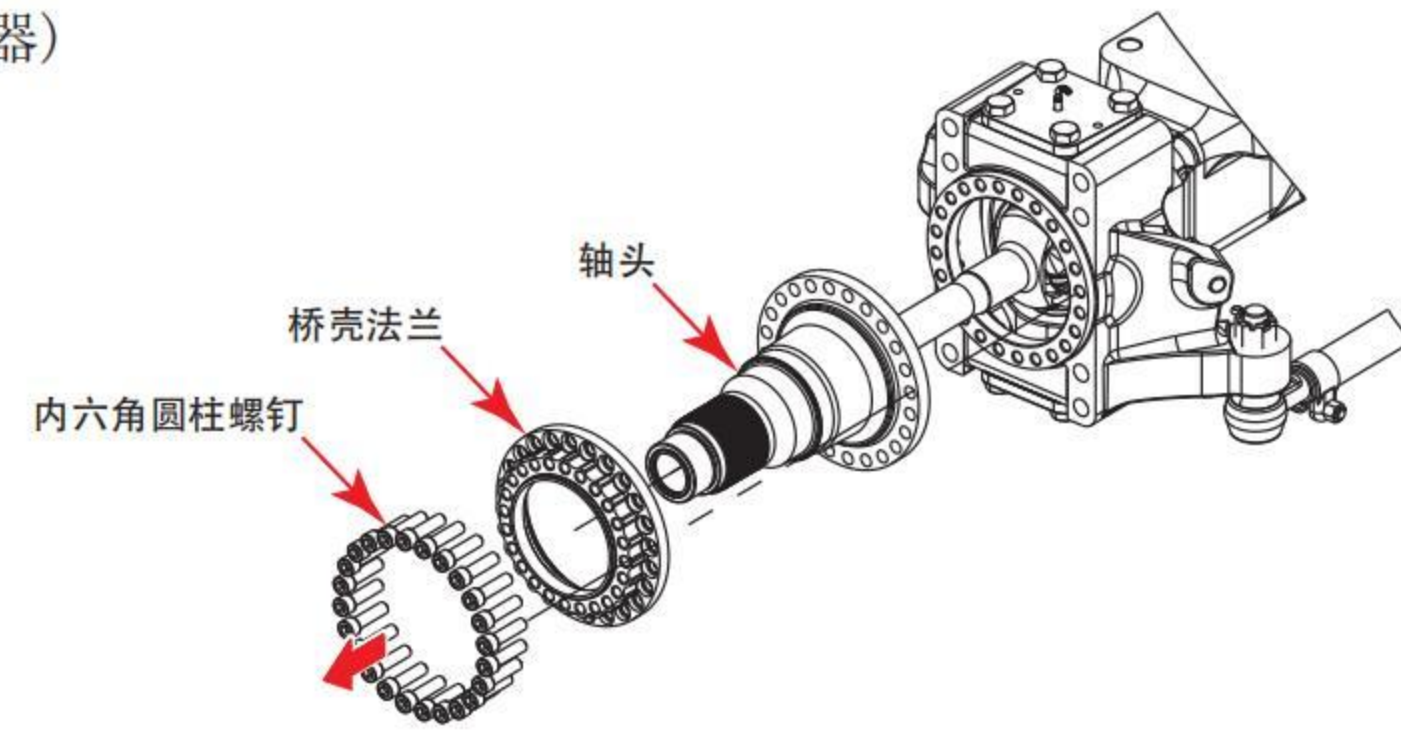
2.4.1 拆卸轴头(带转向结构/配盘式制动器)

<1> 拆卸六角头螺栓及平垫片，取下轴头。

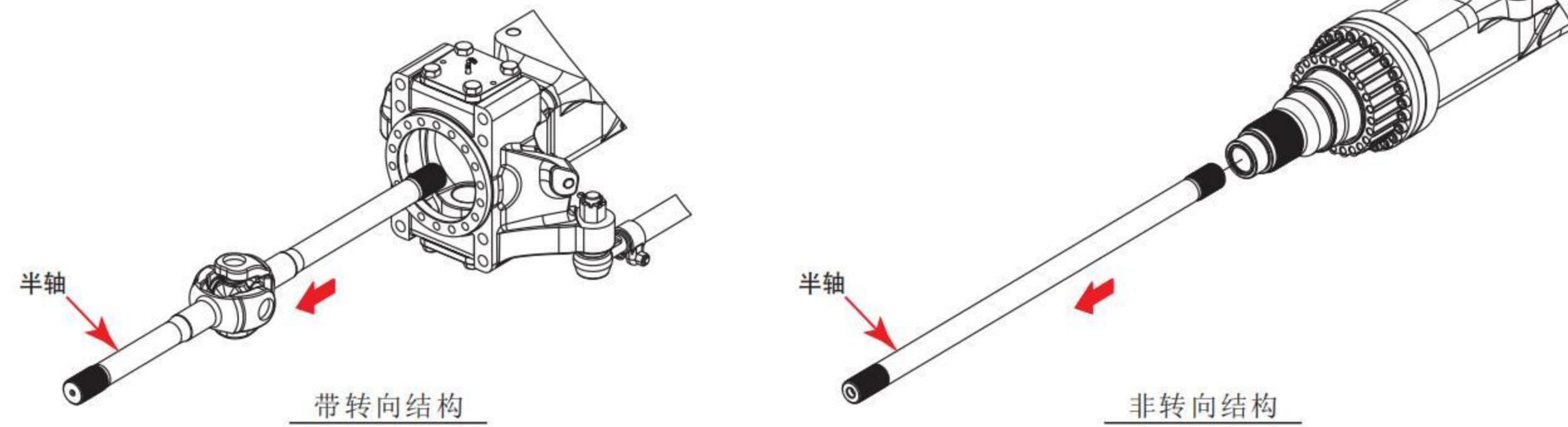


2.4.2 拆卸轴头(带转向结构/配鼓式制动器)

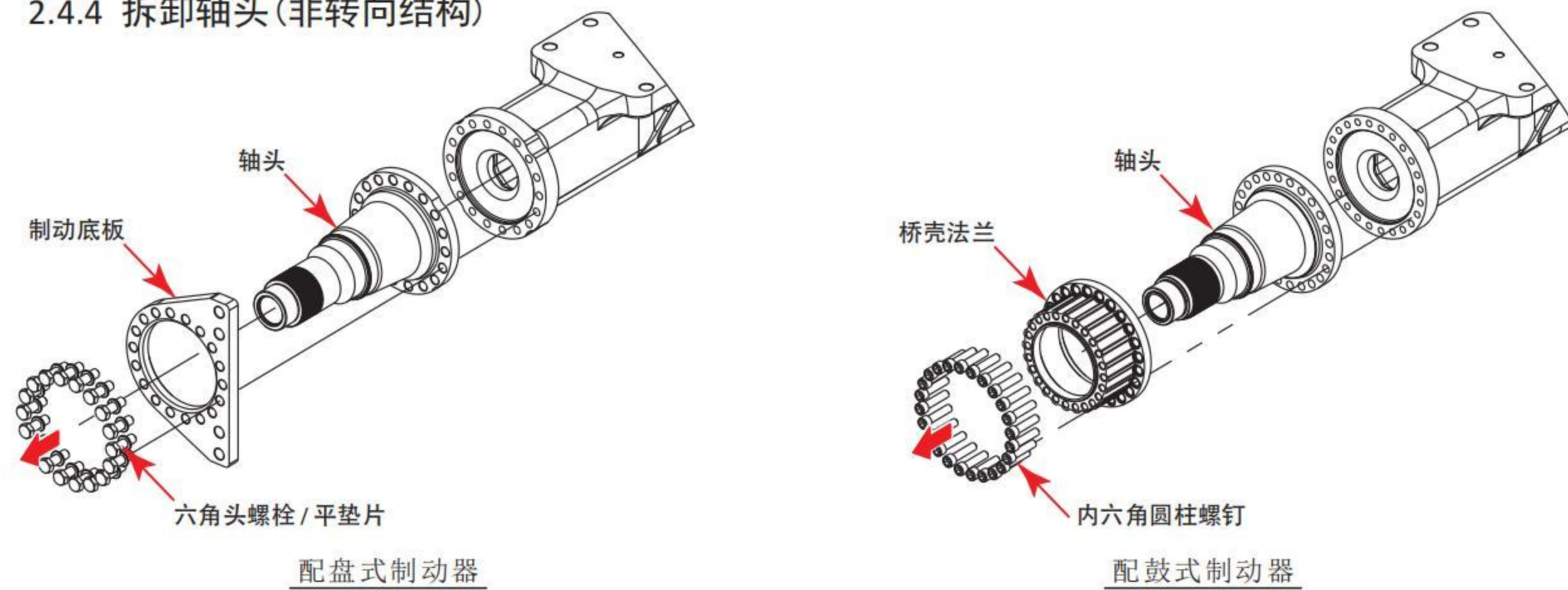
<1> 拆卸内六角圆柱螺钉，取下桥壳法兰及轴头。



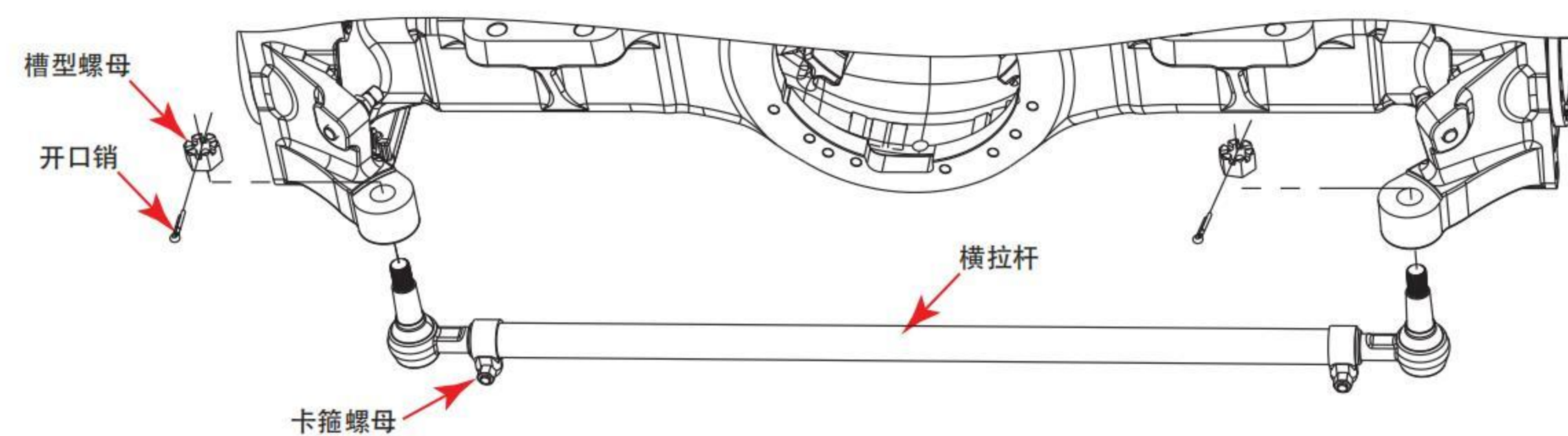
2.4.3 拆卸半轴



2.4.4 拆卸轴头(非转向结构)

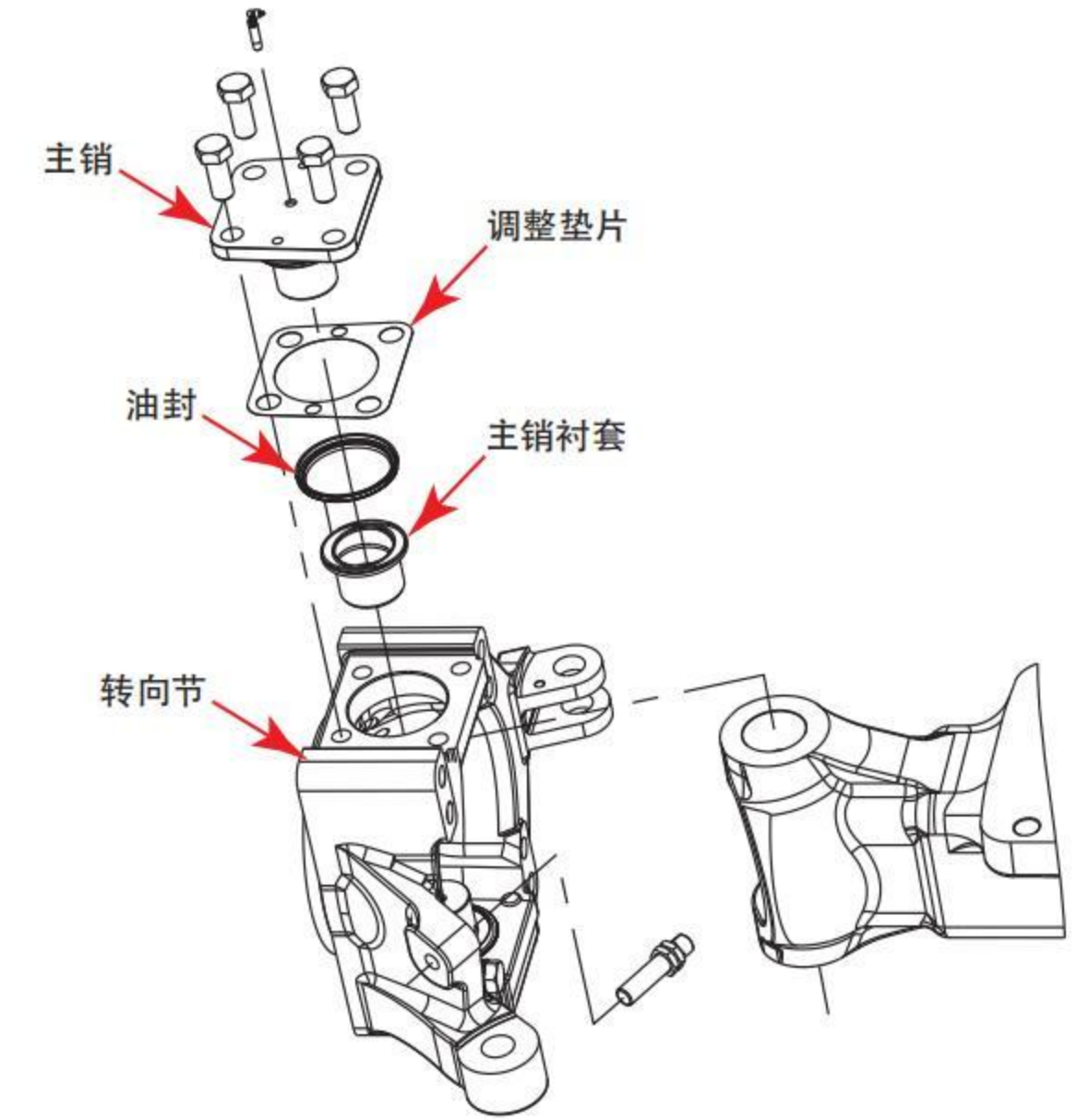


2.5 拆卸横拉杆总成

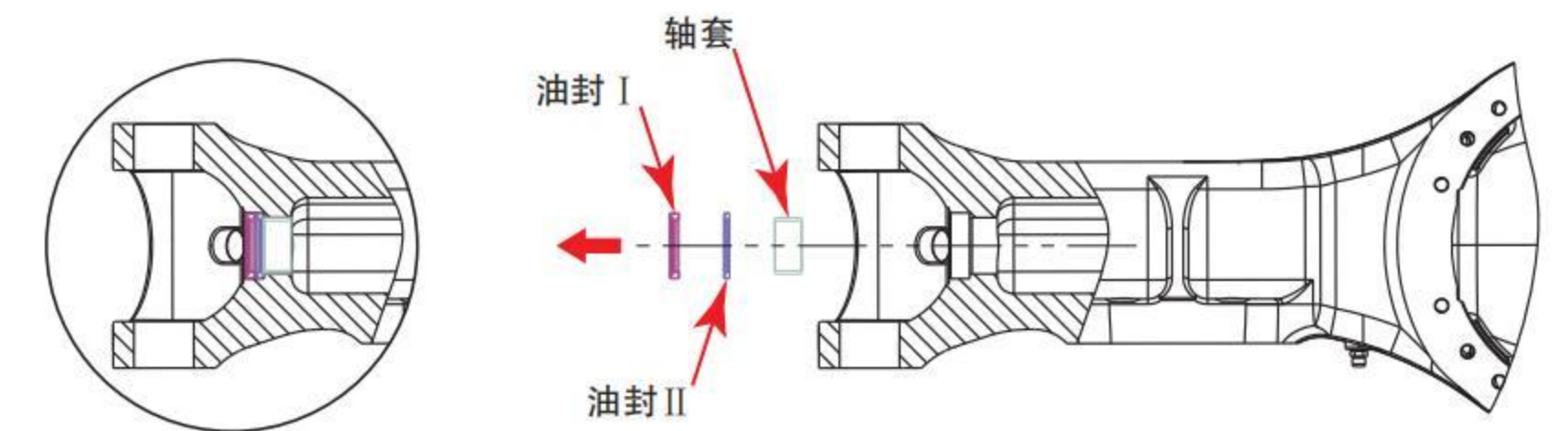


2.6 拆卸转向节并分解零部件

2.6.1 拆卸转向节各零部件，使用吊绳将转向节吊下

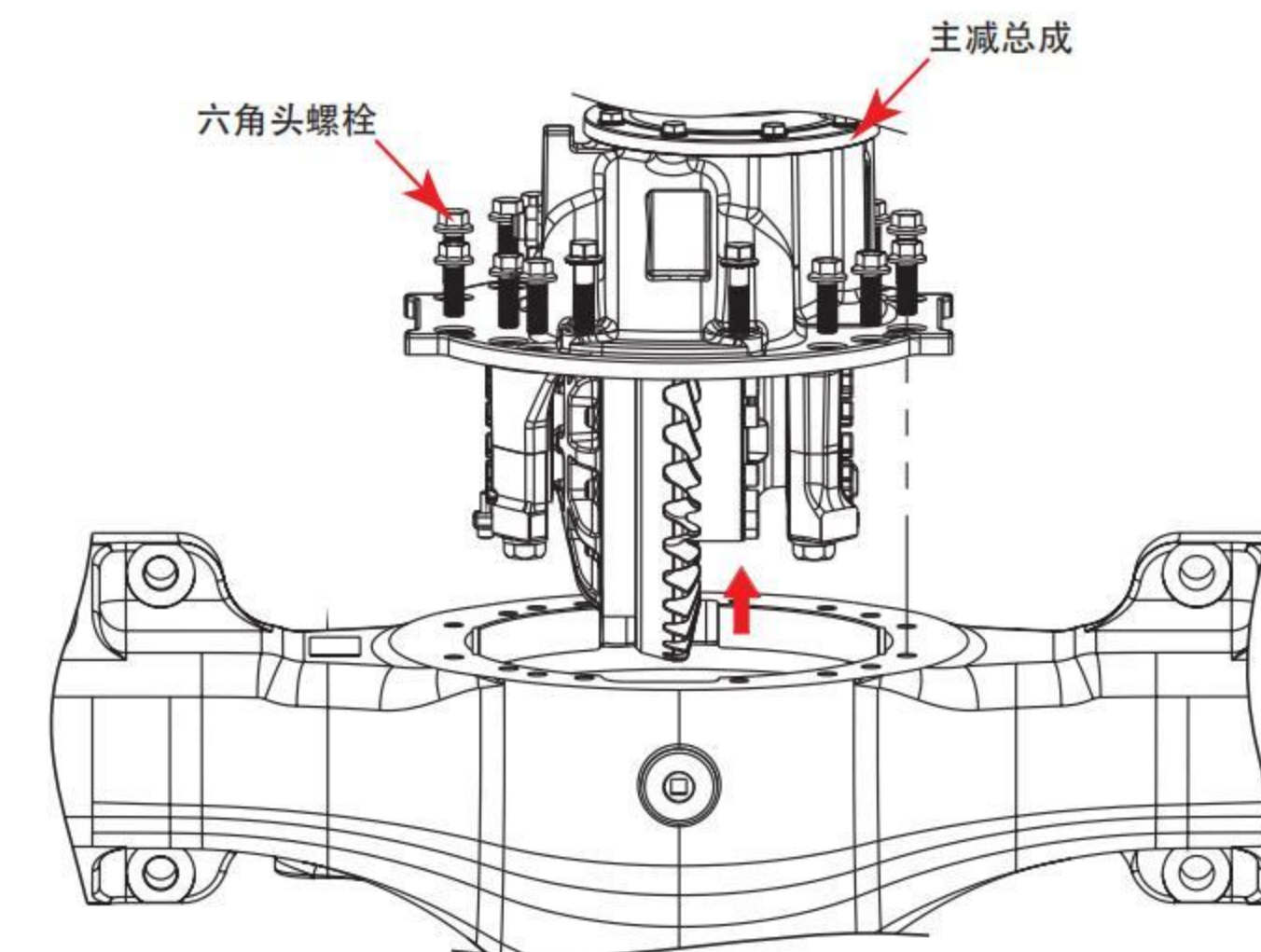


2.6.2 依次取出桥壳内油封 I / II、轴套

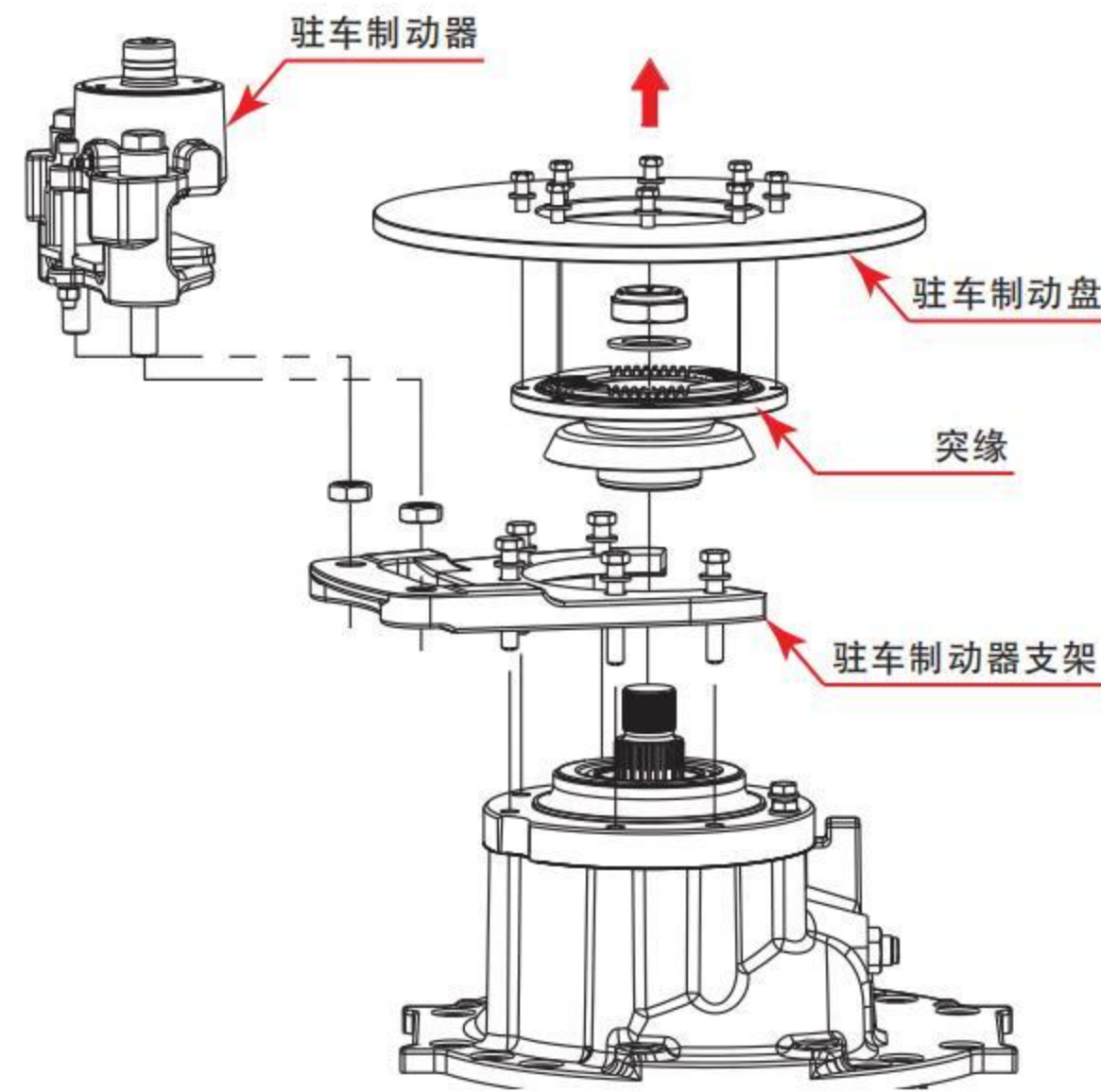


2.7 拆卸主减总成

2.7.1 拆卸六角头紧固螺栓，用吊绳将主减总成吊出

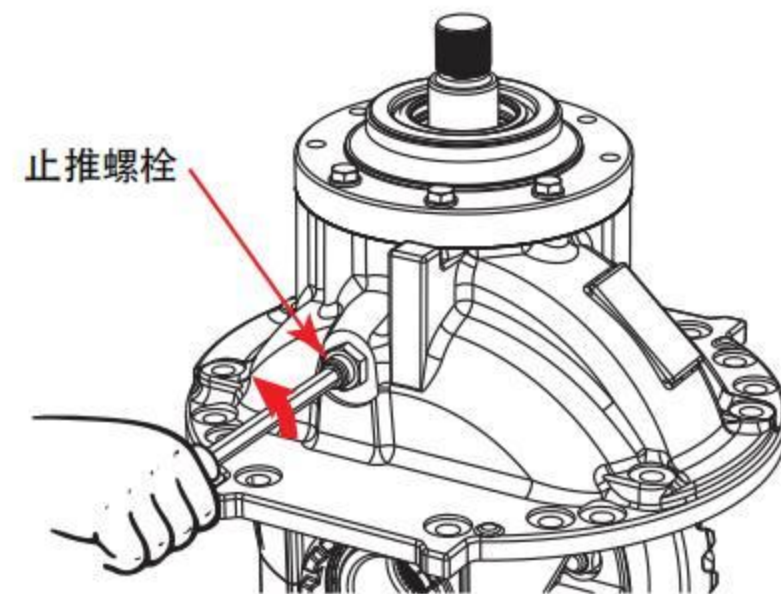


2.7.2 拆卸驻车制动器、驻车制动盘、突缘及驻车制动器支架（下图例：鼓式制动器后桥）；其它车桥见 P3 主减总成爆炸图

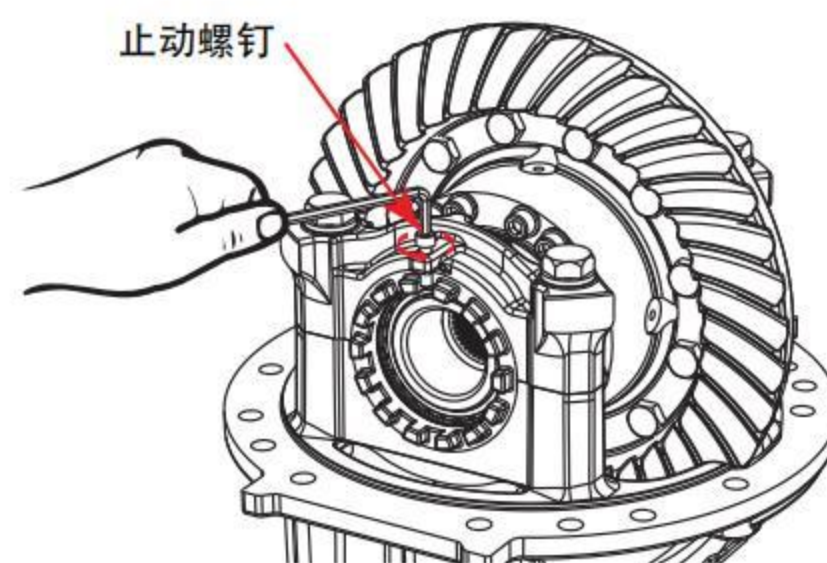


2.7.3 拆卸从动锥齿轮差速器总成

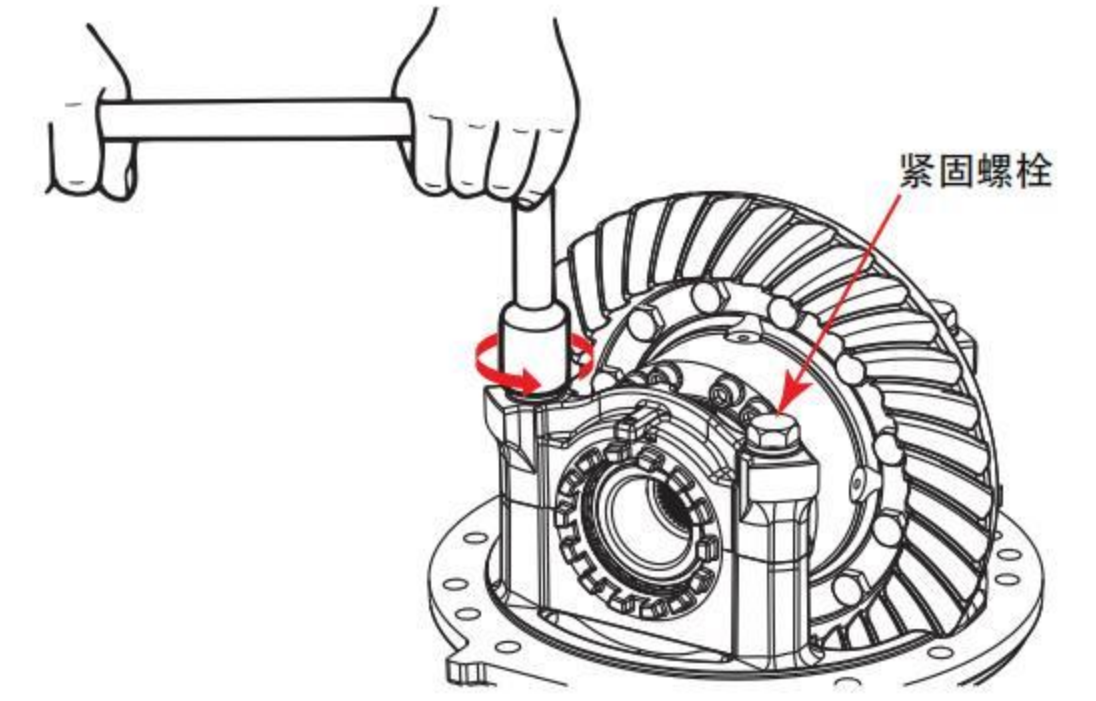
<1> 拆卸从动锥齿轮止推螺栓。



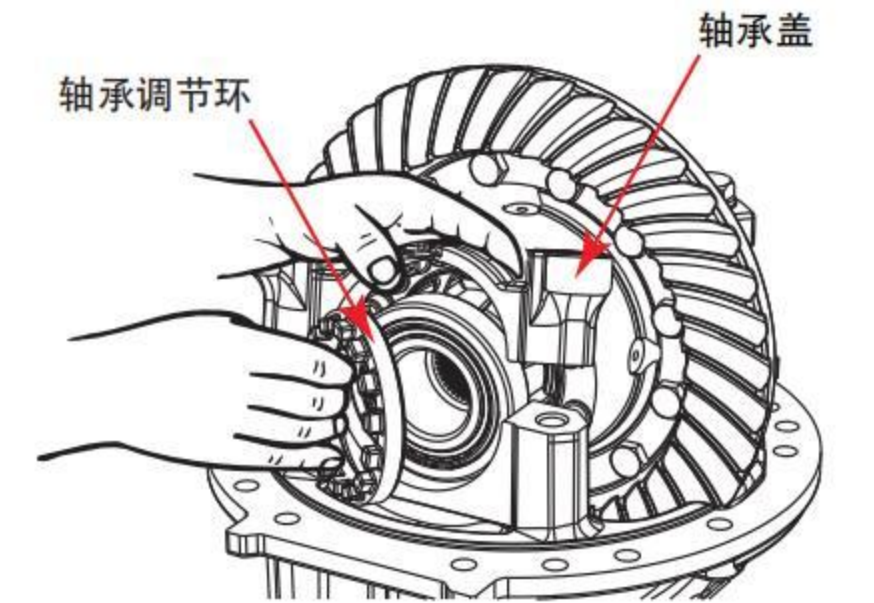
<2> 拆卸轴承调节环止动螺钉。



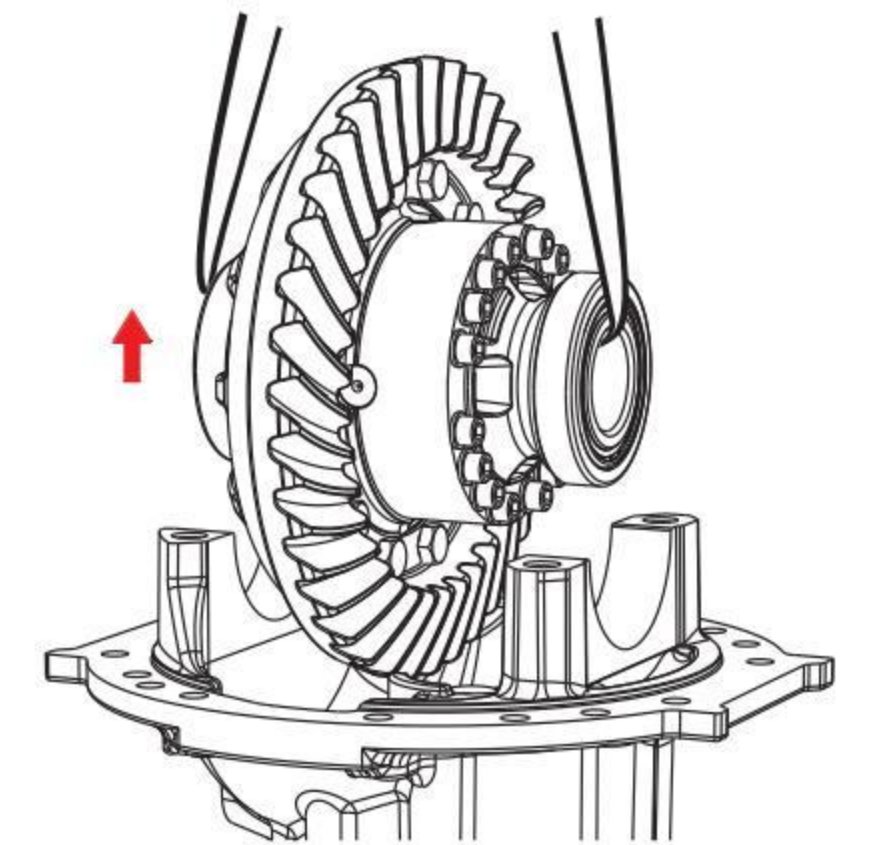
<3> 拆卸轴承盖紧固螺栓。



<4> 取下轴承盖及轴承调节环。

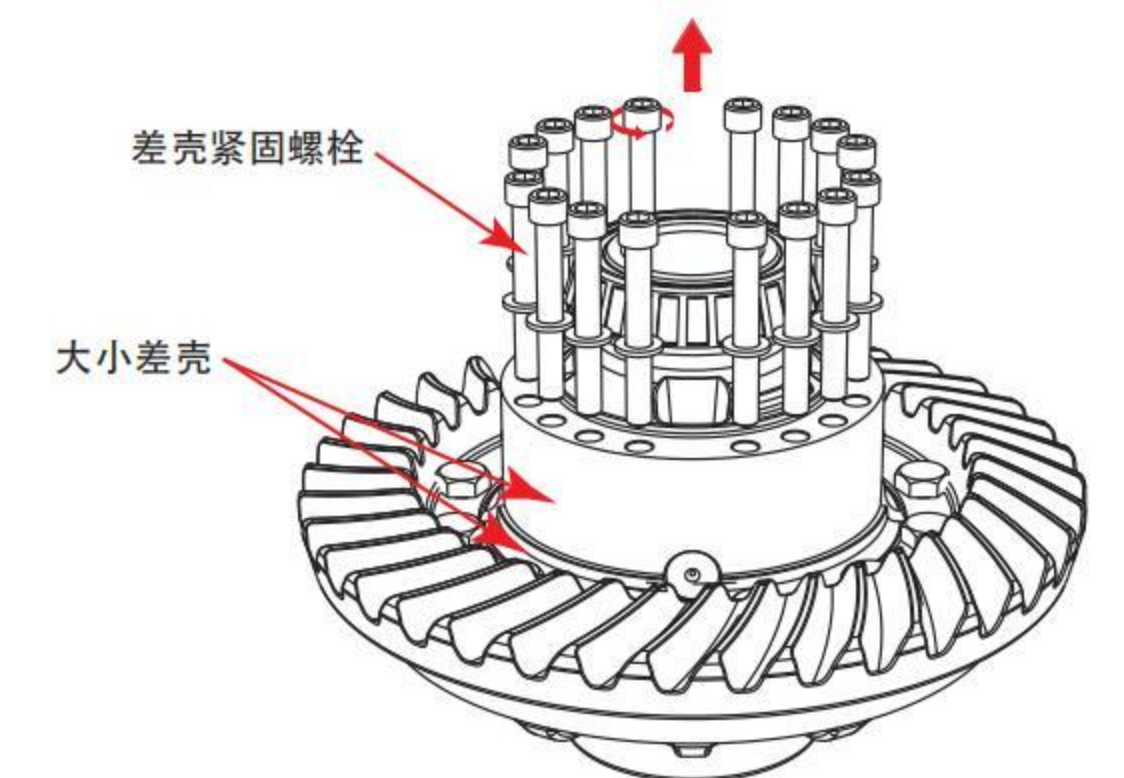


<5> 用吊绳将从动锥齿轮差速器总成吊下。

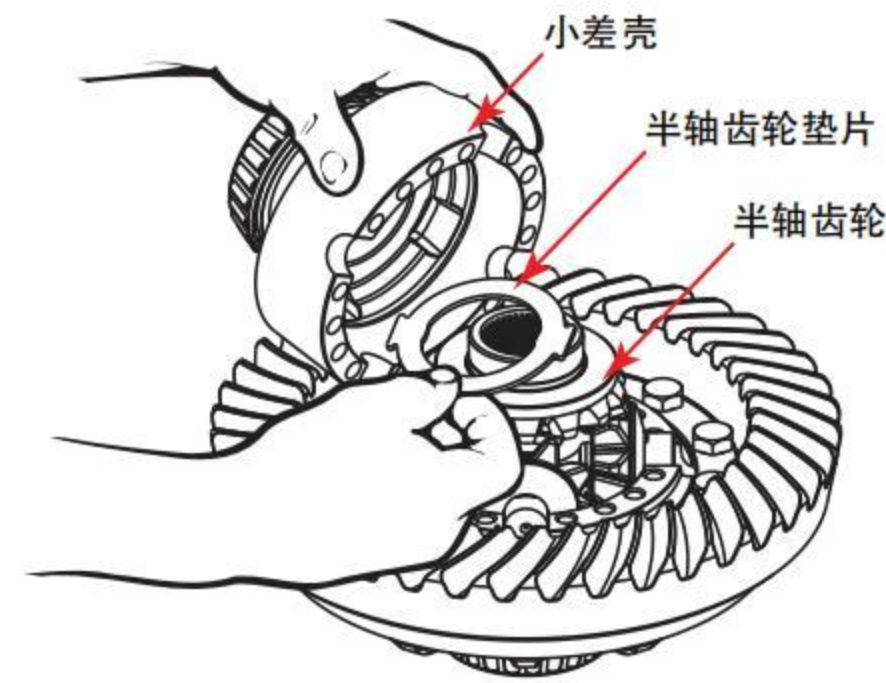


2.7.4 拆解从动锥齿轮差速器总成的零部件

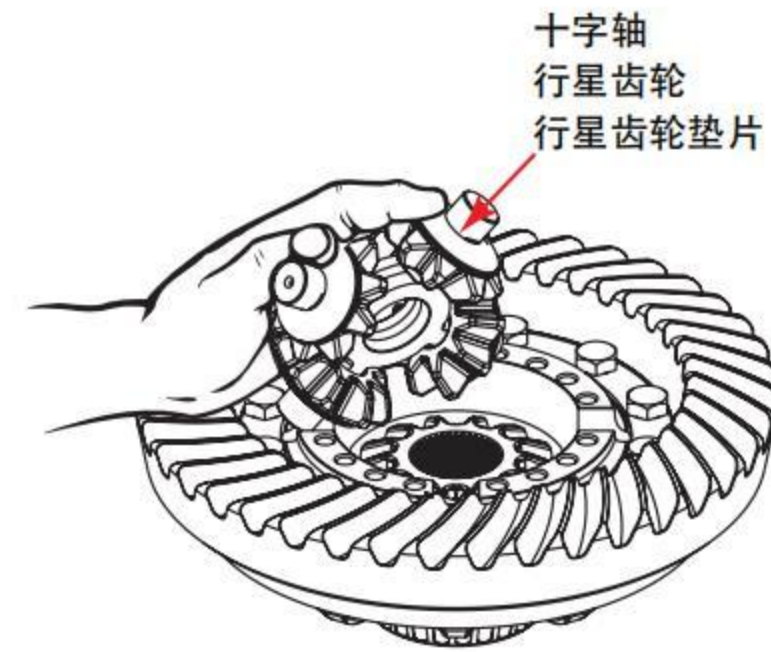
<1> 拆卸差壳紧固螺栓。



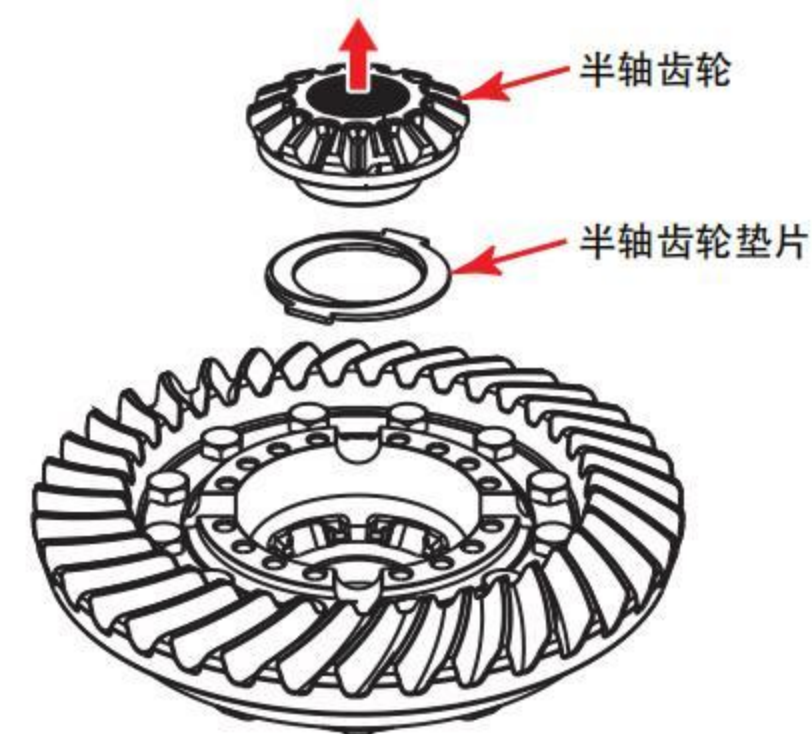
<2> 将差壳分离，取下半轴齿轮垫片和半轴齿轮。



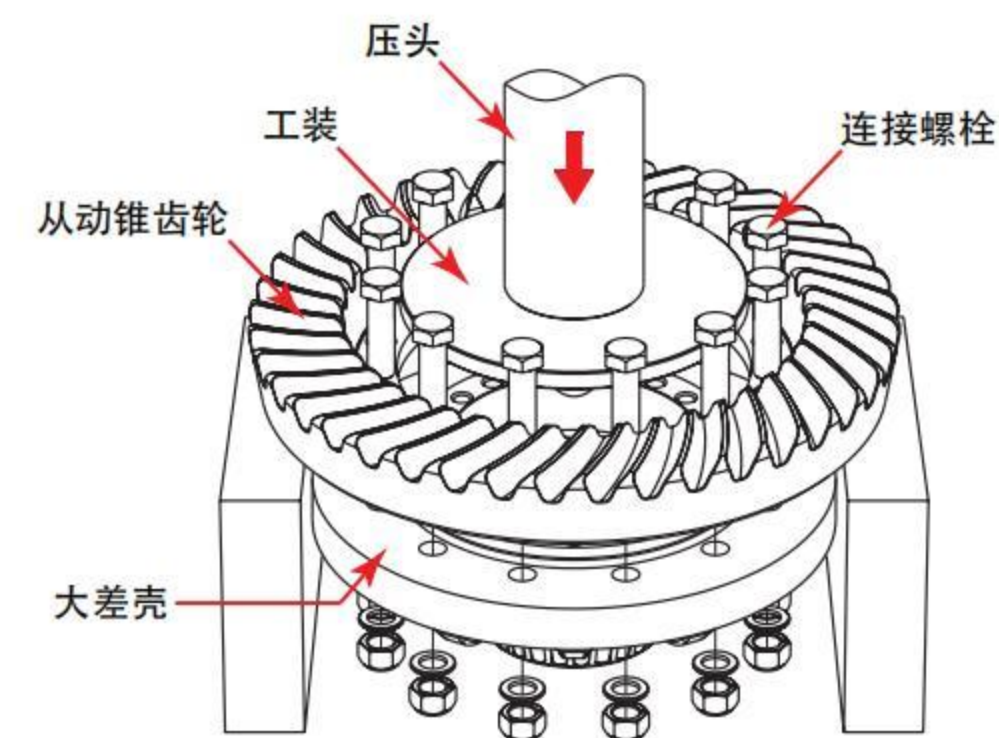
<3> 取下十字轴-行星齿轮总成并拆散。



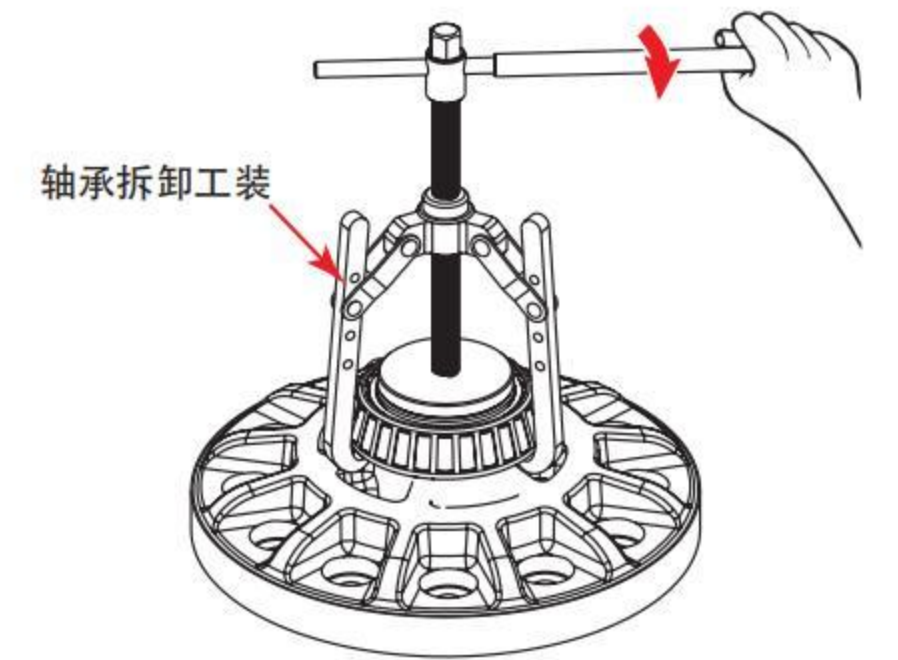
<4> 取出半轴齿轮和半轴齿轮垫片。



<5> 拆卸从动锥齿轮连接螺栓，并压出从动锥齿轮。

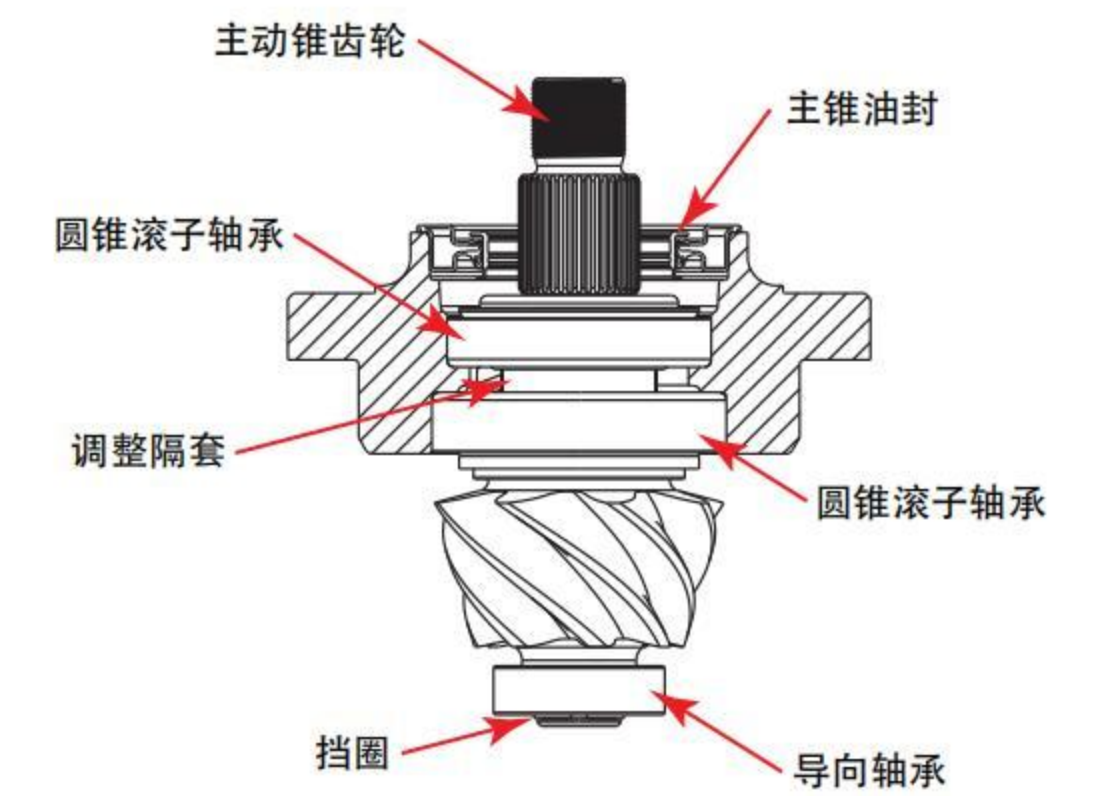


<6> 用轴承拆卸工装拆下圆锥滚子轴承内圈。

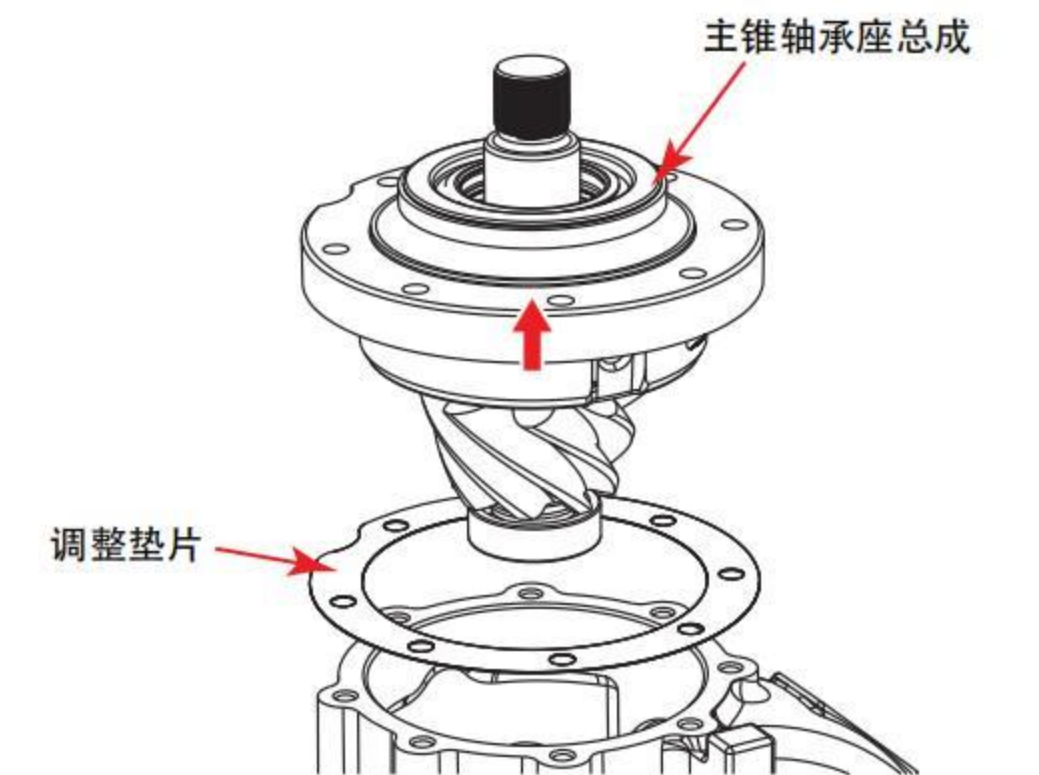


2.7.5 拆卸主锥轴承座总成并拆卸其零部件

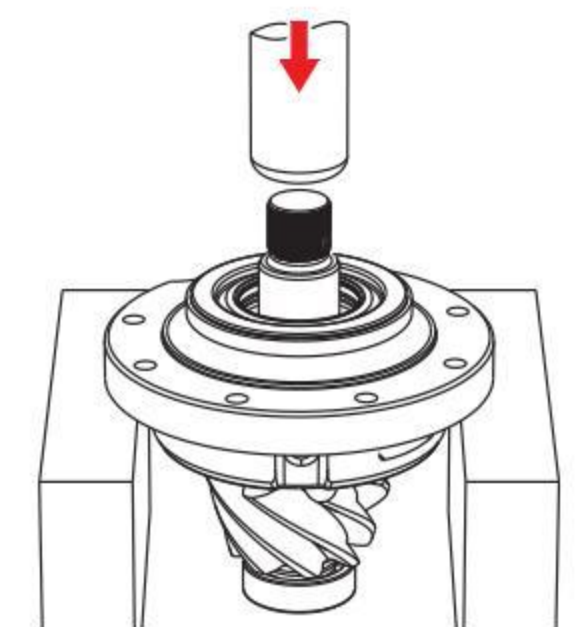
<1> 主锥轴承座总成剖视图。



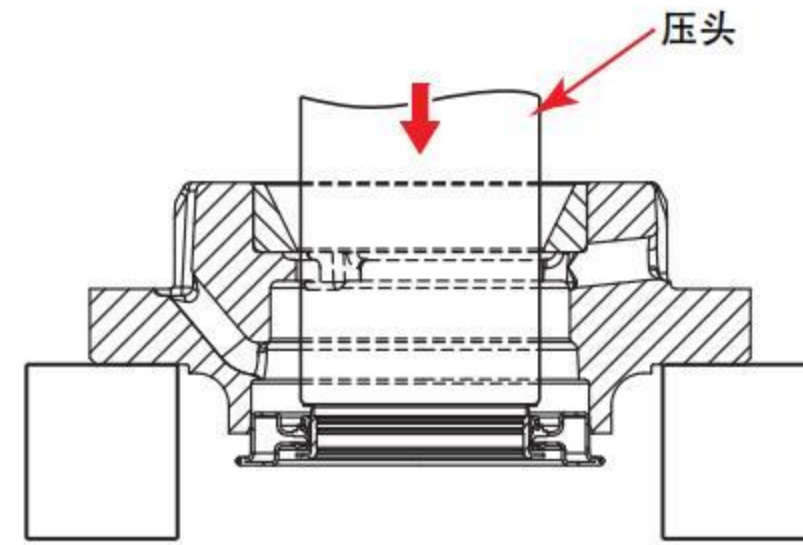
<2> 拆下主锥轴承座总成。



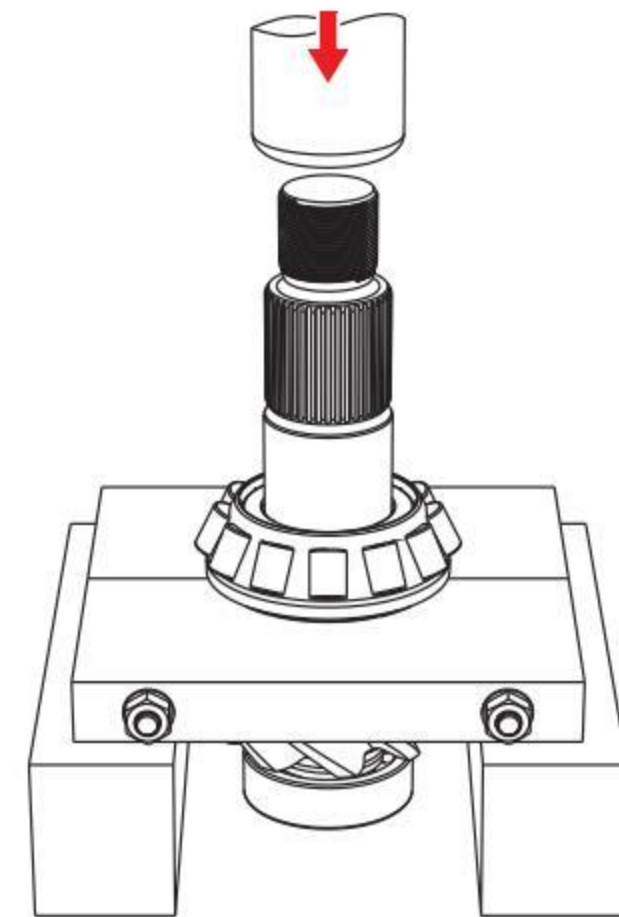
<3> 压出主动锥齿轮。



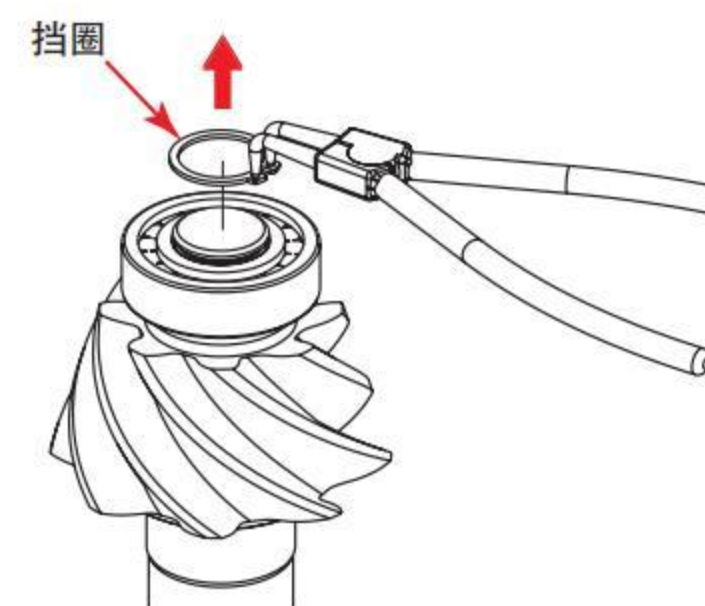
<4> 压出主锥油封。



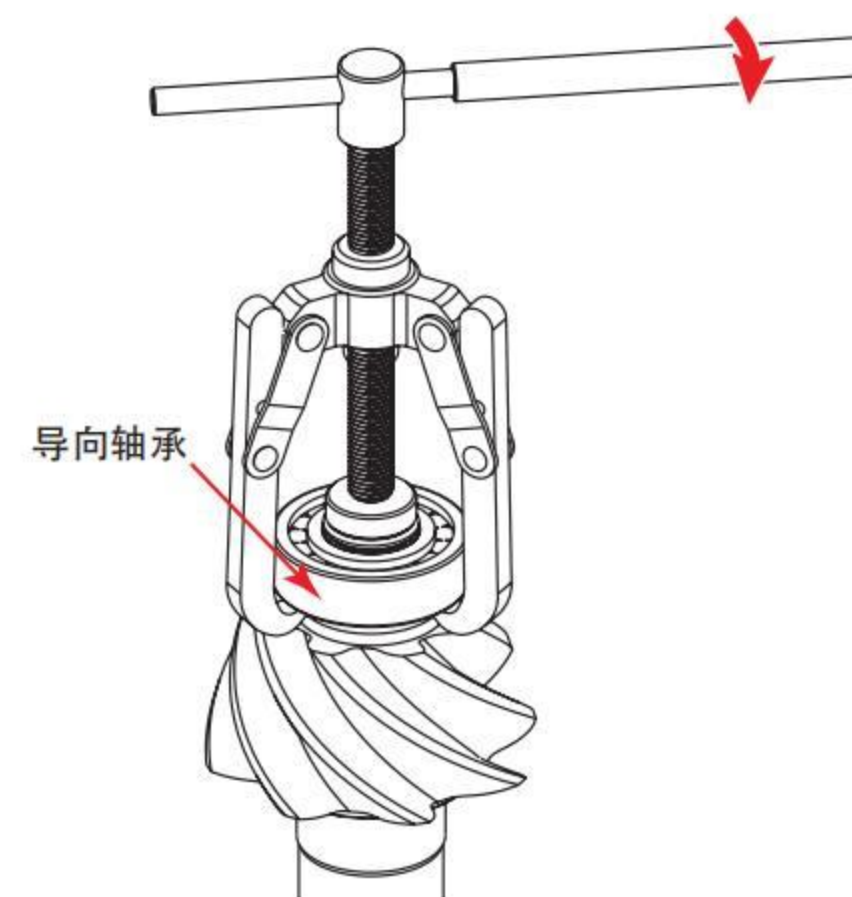
<5> 用轴承拆卸工装压出圆锥滚子轴承内圈。



<6> 取下挡圈。

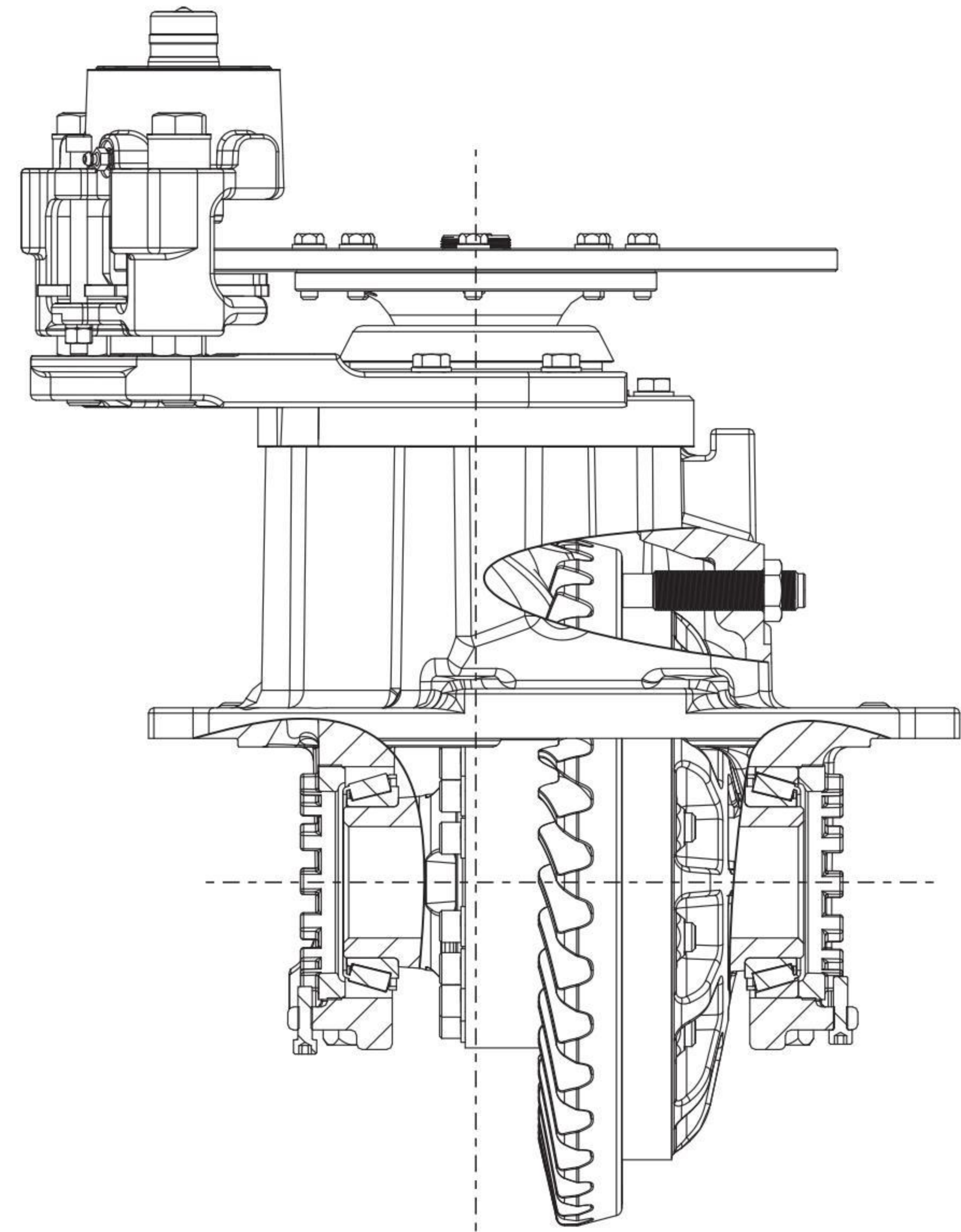


<7> 用轴承拆卸工装取出导向轴承。



三、安装

3.1 主减总成的安装要点(下图例：鼓式制动器后桥)

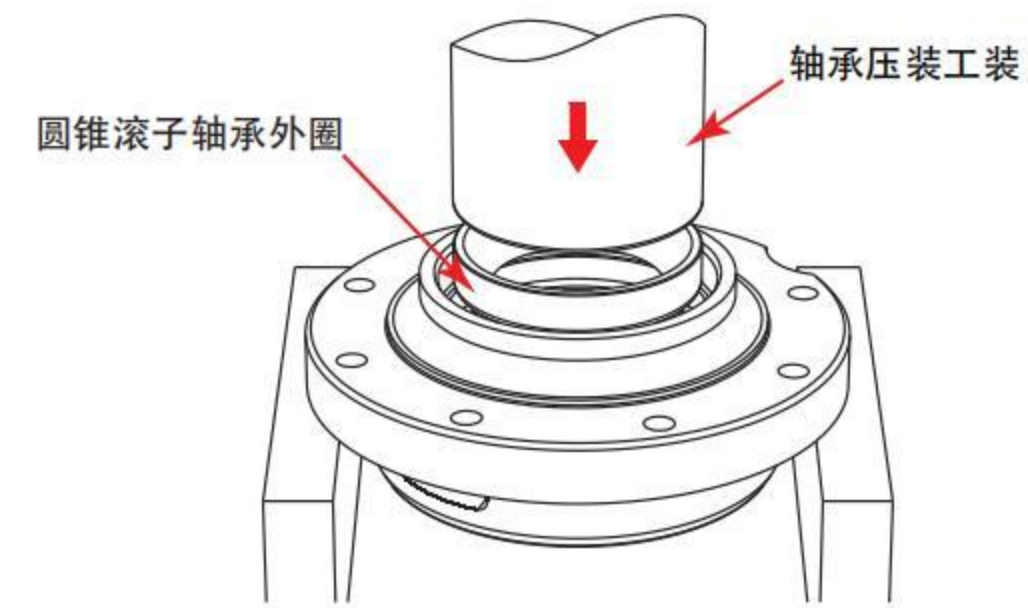


主减速器总成示意图

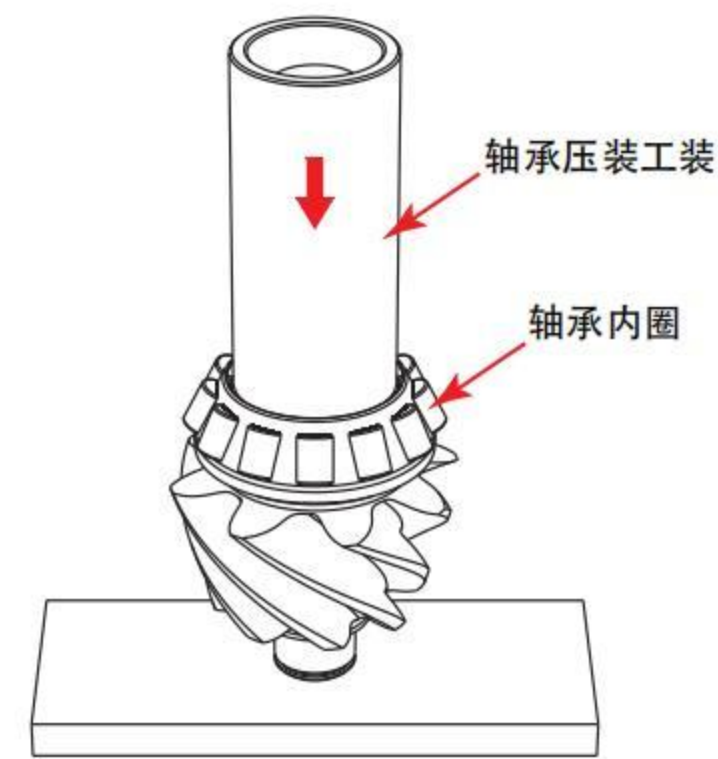
- ⚠ 维修安装之前，使用清洗剂**彻底清洁零部件**，检查并确保零部件**无磕碰伤、划痕等缺陷**。
- 请使用富华原厂配件，以保证零件的适配性、可靠性、及车辆的安全性。

3.1.1 安装主锥轴承座分总成

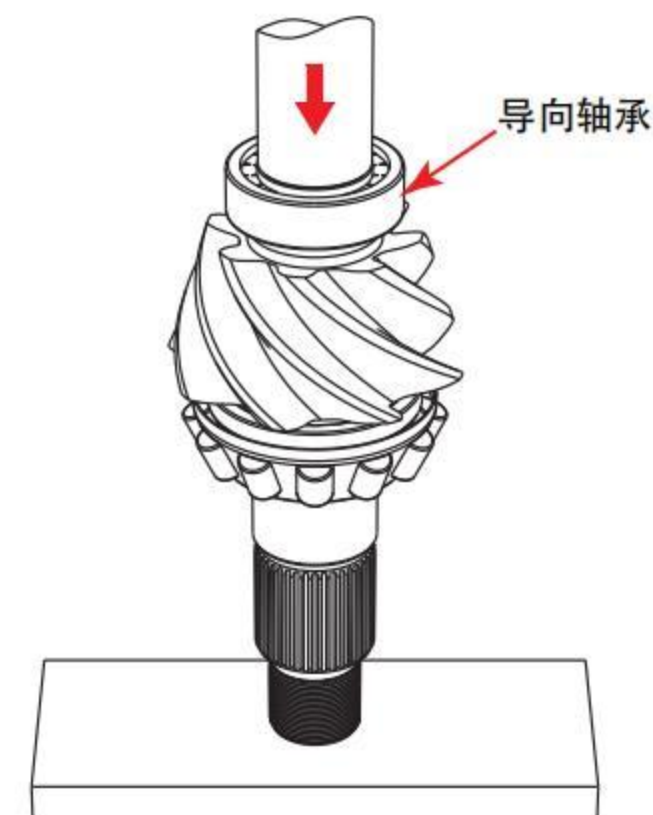
<1>压装圆锥滚子轴承外圈。



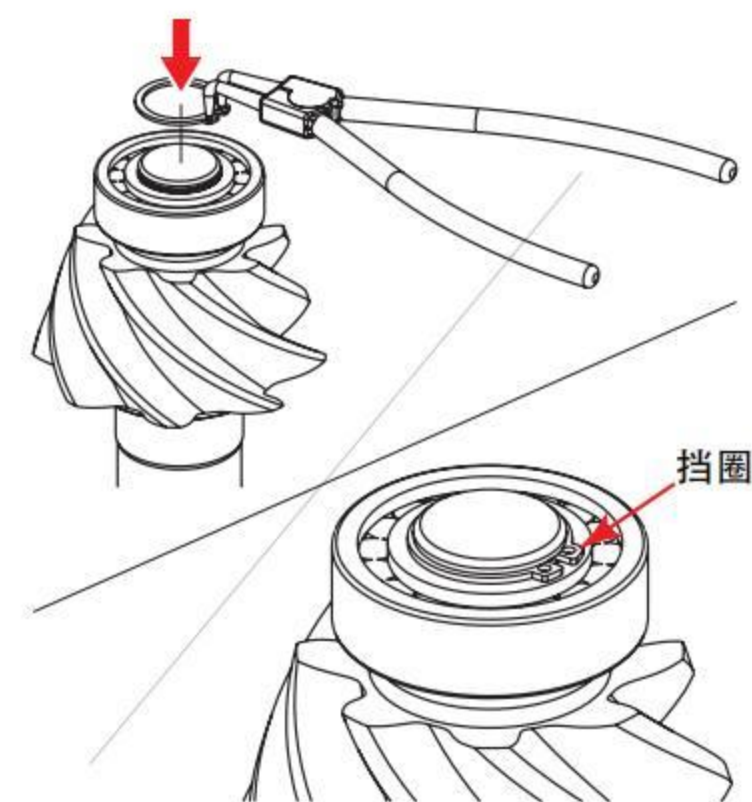
<2>压装圆锥滚子轴承内圈(轴承涂润滑油)。



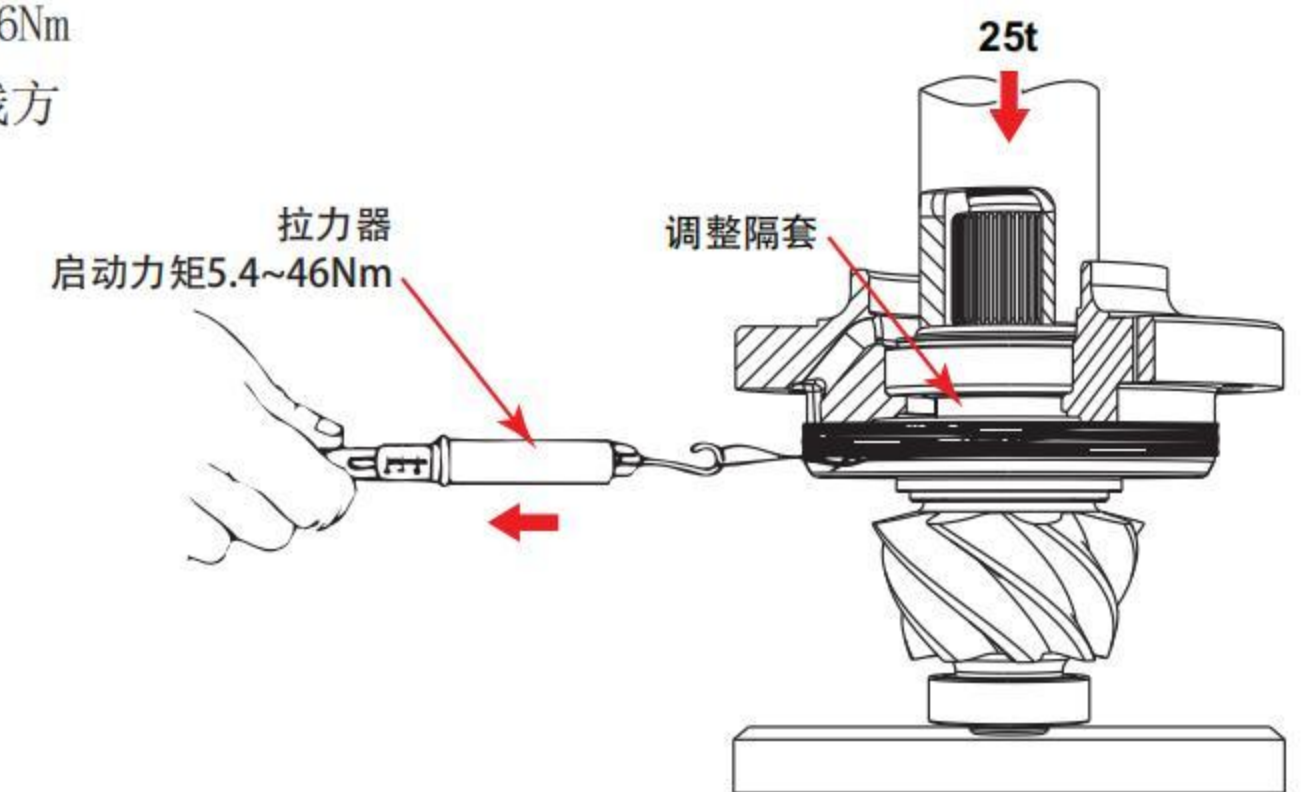
<3>压装导向轴承。



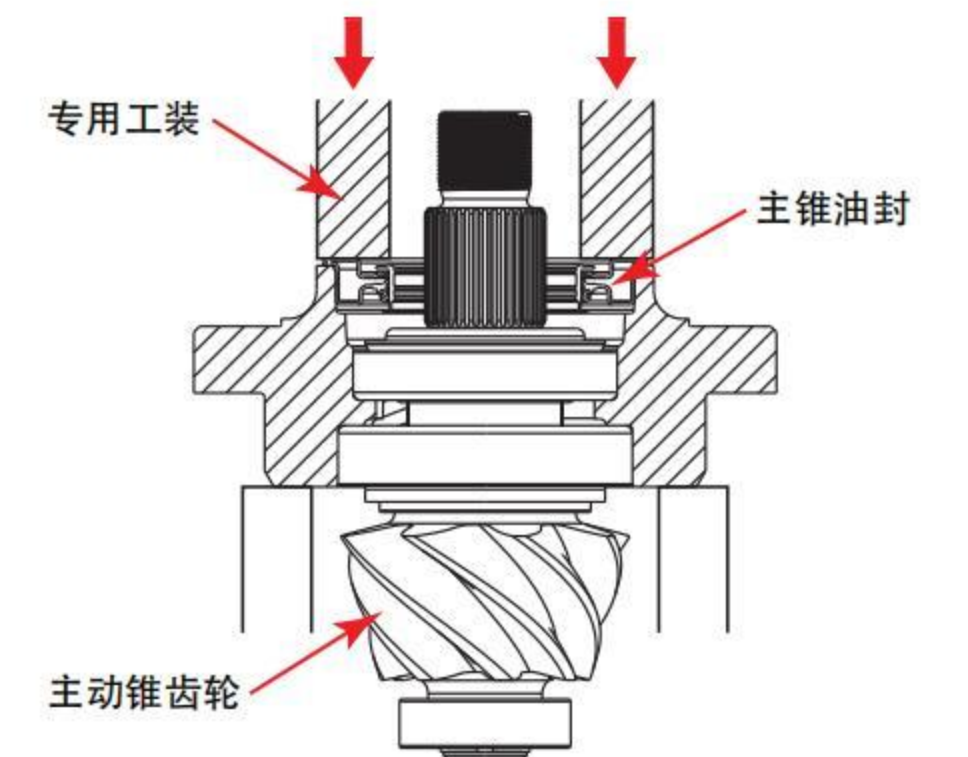
<4>安装挡圈。



<5> 主动锥齿轮轴承预紧力调整(未装油封):
轴承压紧力 25 ± 2.5 吨, 启动力 $5.4 \sim 46$ Nm
(拉力器勾住主锥轴承座, 沿外圆切线方向拉)。

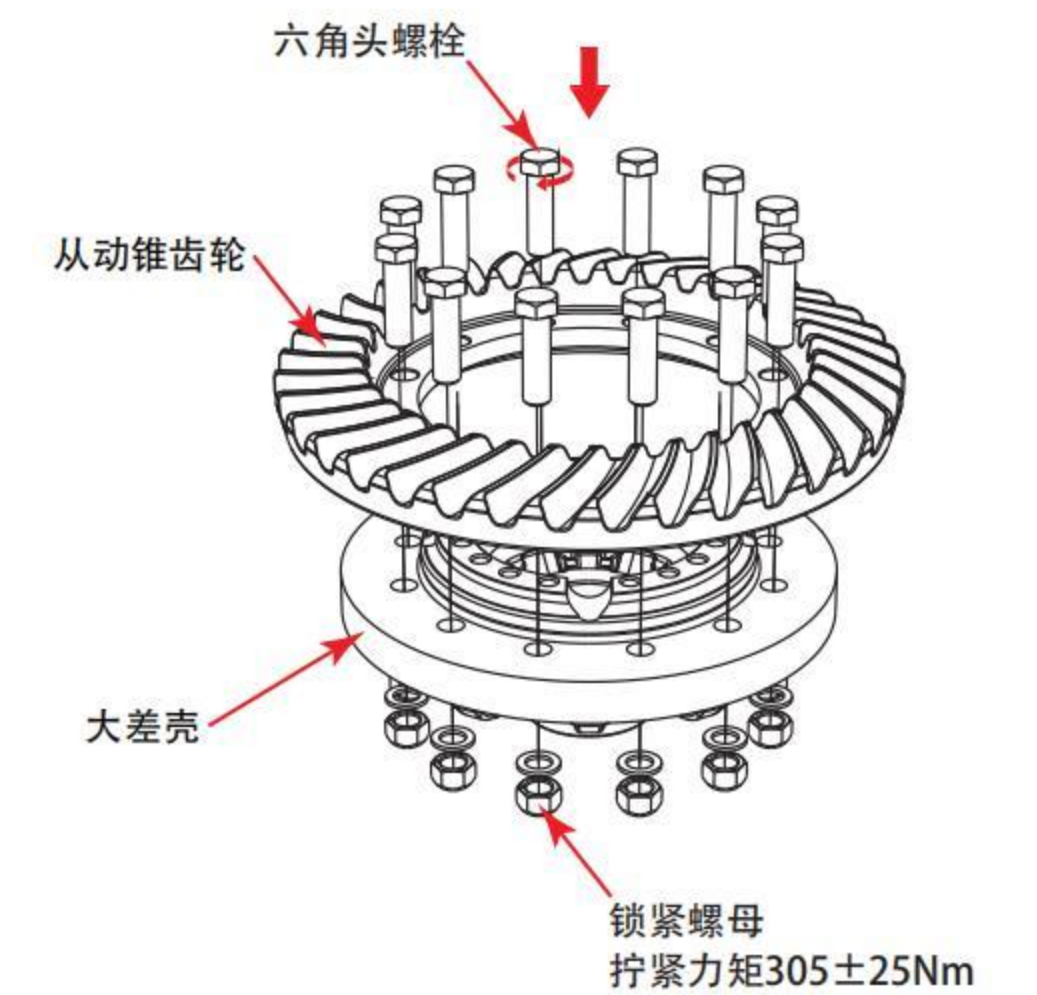


<6> 压入主锥油封(压入前油封外径涂密封胶 Loctite 567)。

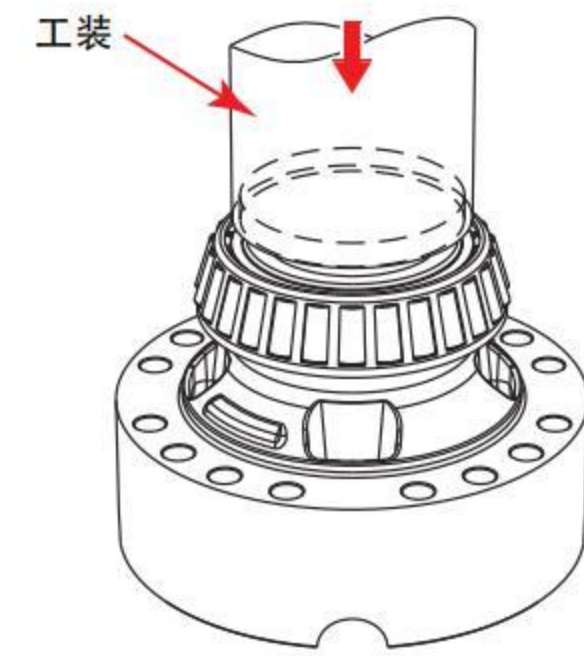


3.1.2 安装从动齿轮差速器分总成

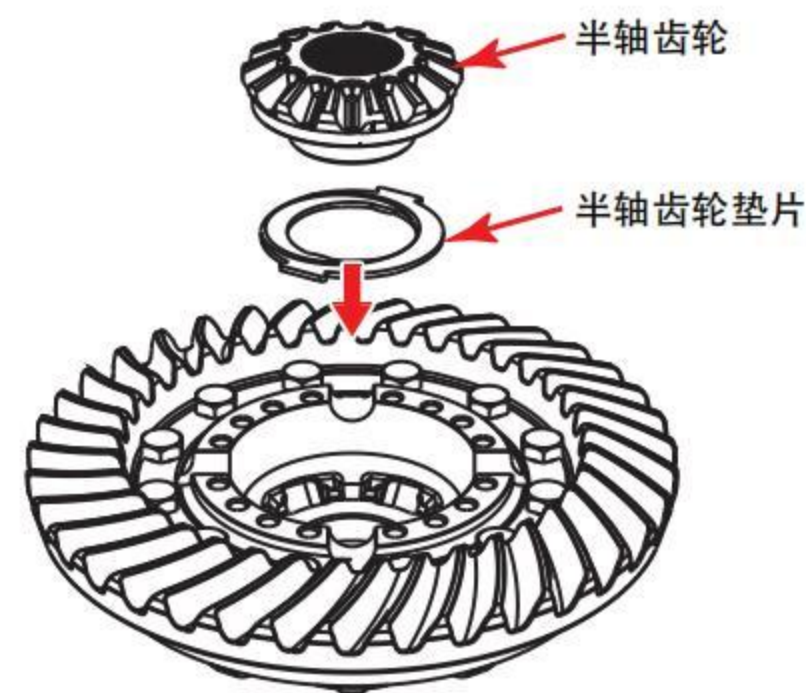
<1> 将从动锥齿轮与大差壳组合在一起, 安装六角头紧固螺栓、平垫片、锁紧螺母, 拧紧力矩 305 ± 25 Nm。



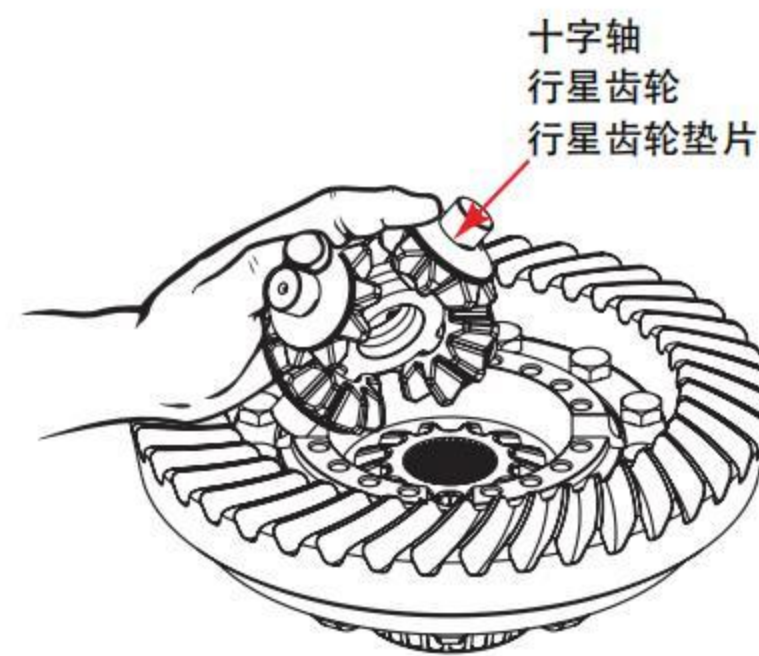
<2> 将圆锥滚子轴承内圈分别压入大 / 小差壳 (轴承位涂润滑油)。



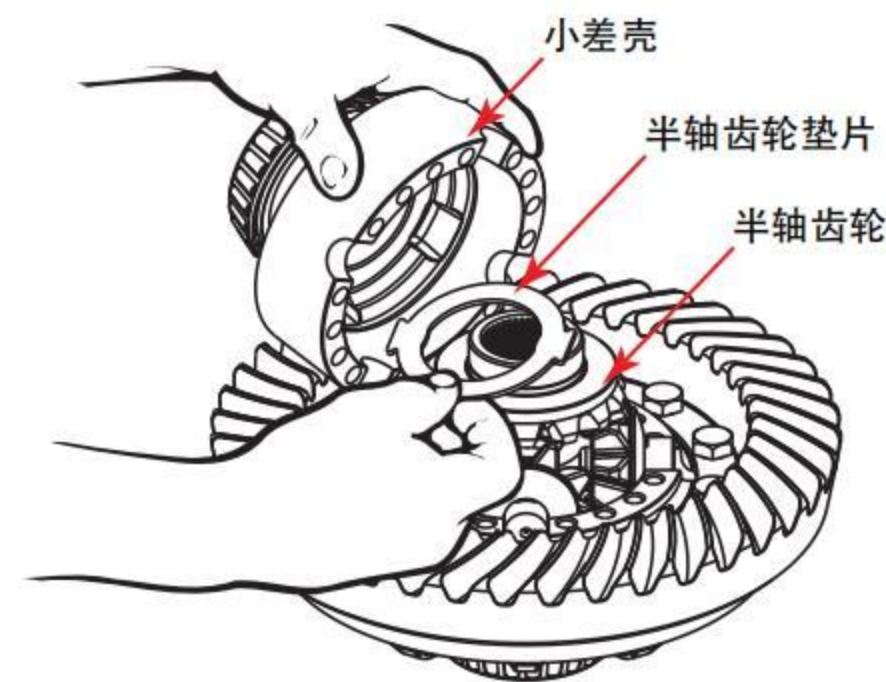
<3> 依次安装半轴齿轮垫片和半轴齿轮 (垫片、半轴齿轮涂润滑油)。



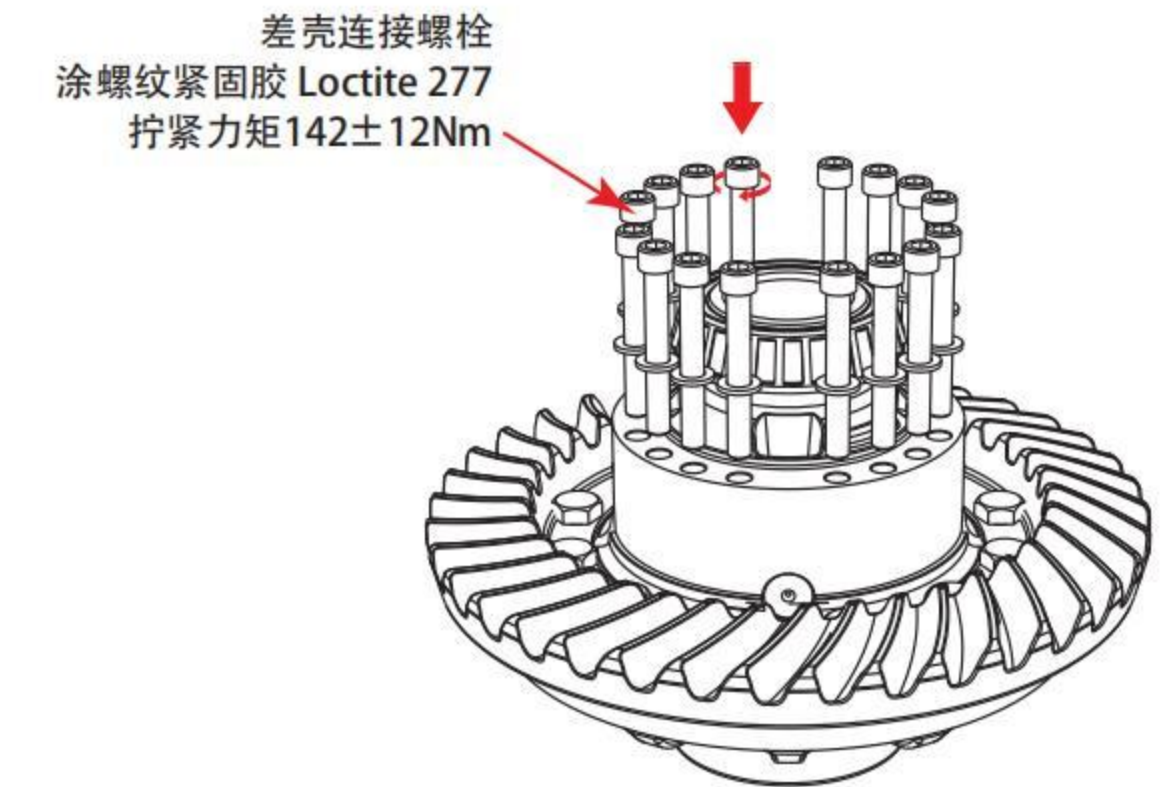
<4> 安装组装好的十字轴、行星齿轮总成 (十字轴、行星齿轮总成涂润滑油)。



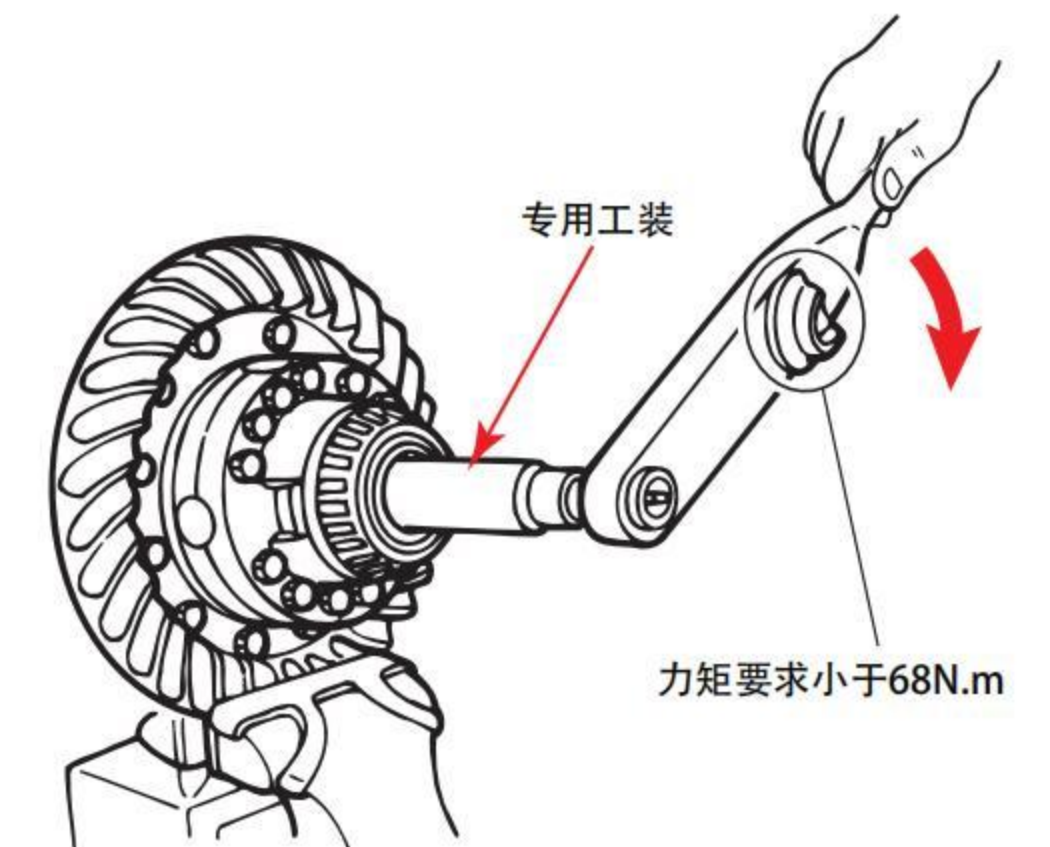
<5> 依次安装半轴齿轮、半轴齿轮垫片及小差壳 (垫片、半轴齿轮涂润滑油)。



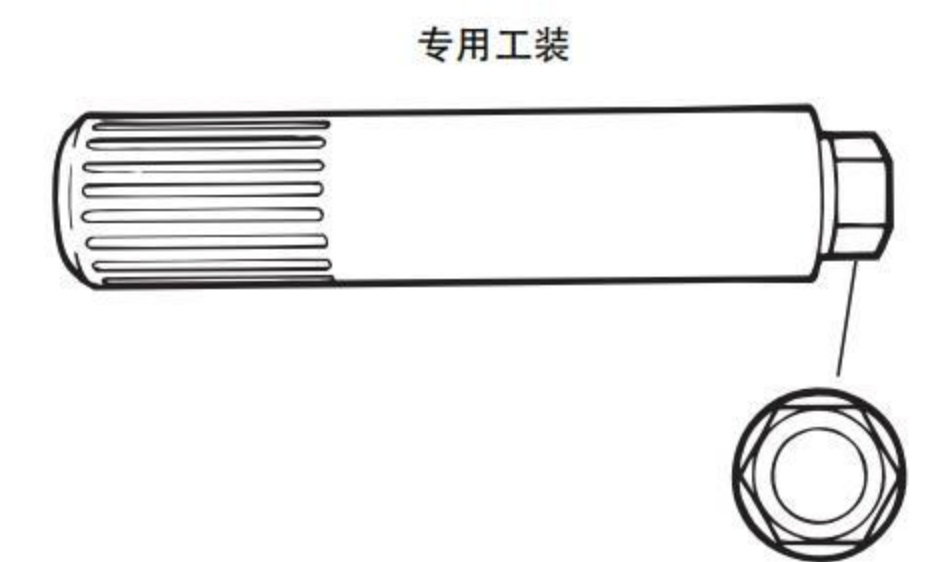
<6> 安装并拧紧差壳连接螺栓, 拧紧力矩142±12Nm。



<7> 用专用工装测量半轴齿轮的启动力矩, 如果力矩 $\geq 68\text{N}\cdot\text{m}$, 则需要返工, 检测更换可能存在问题的零件。

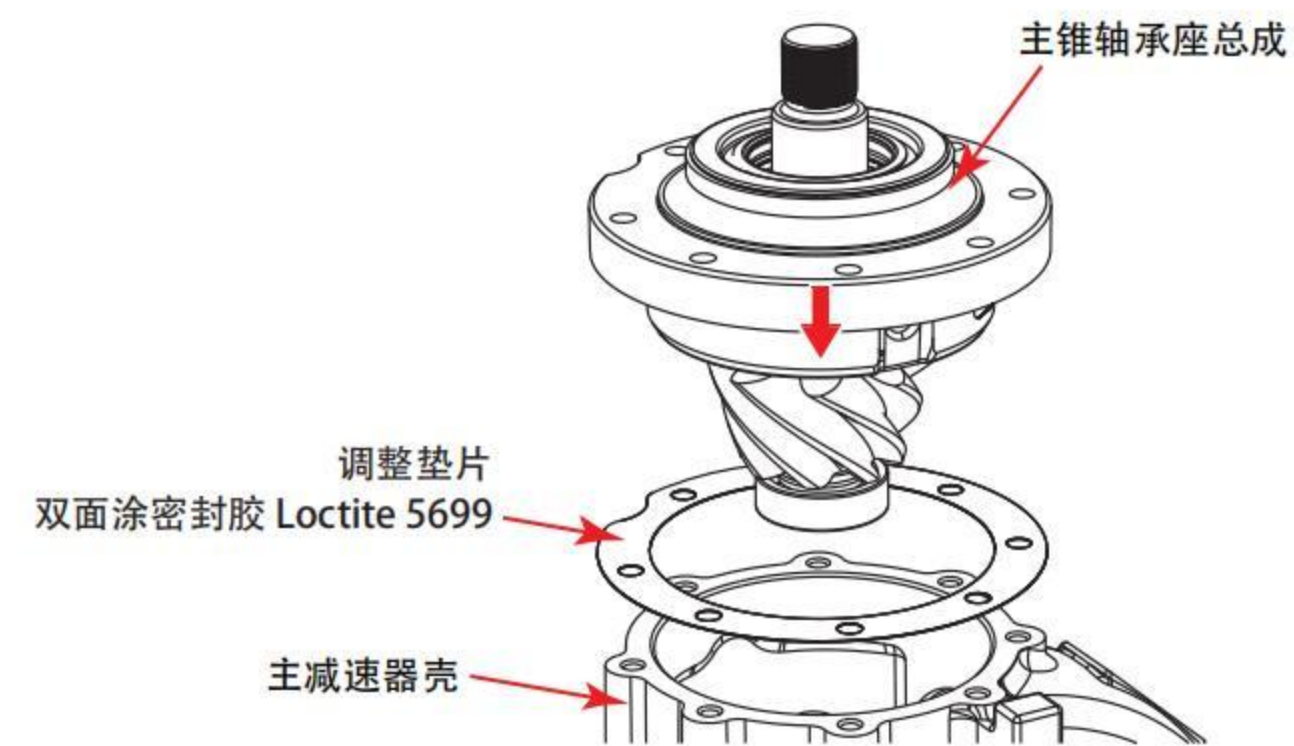


<8> 测量半轴齿轮专用工装。

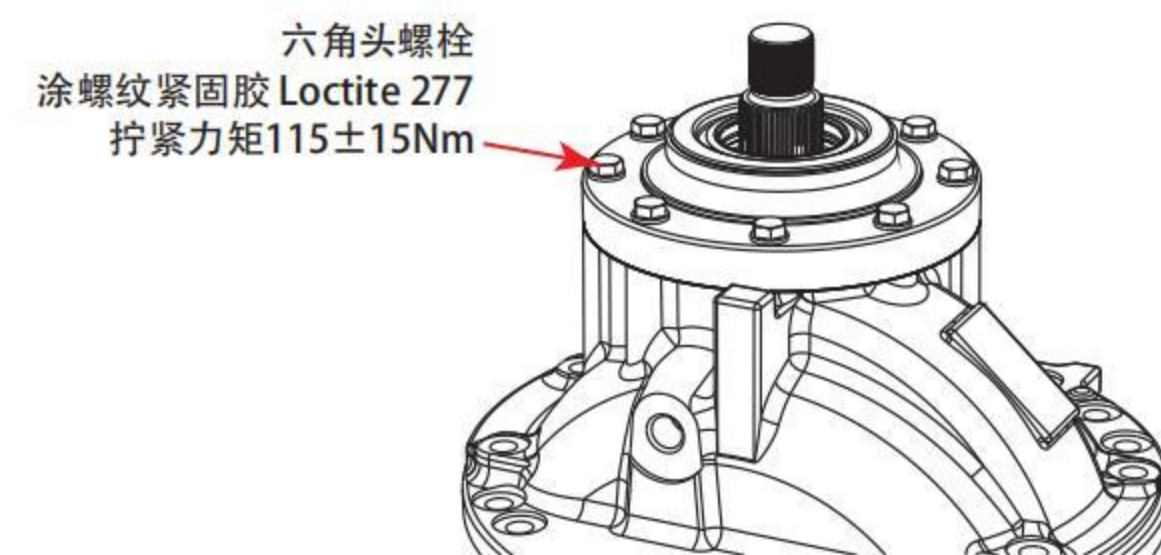


3.1.3 组装主减速器总成

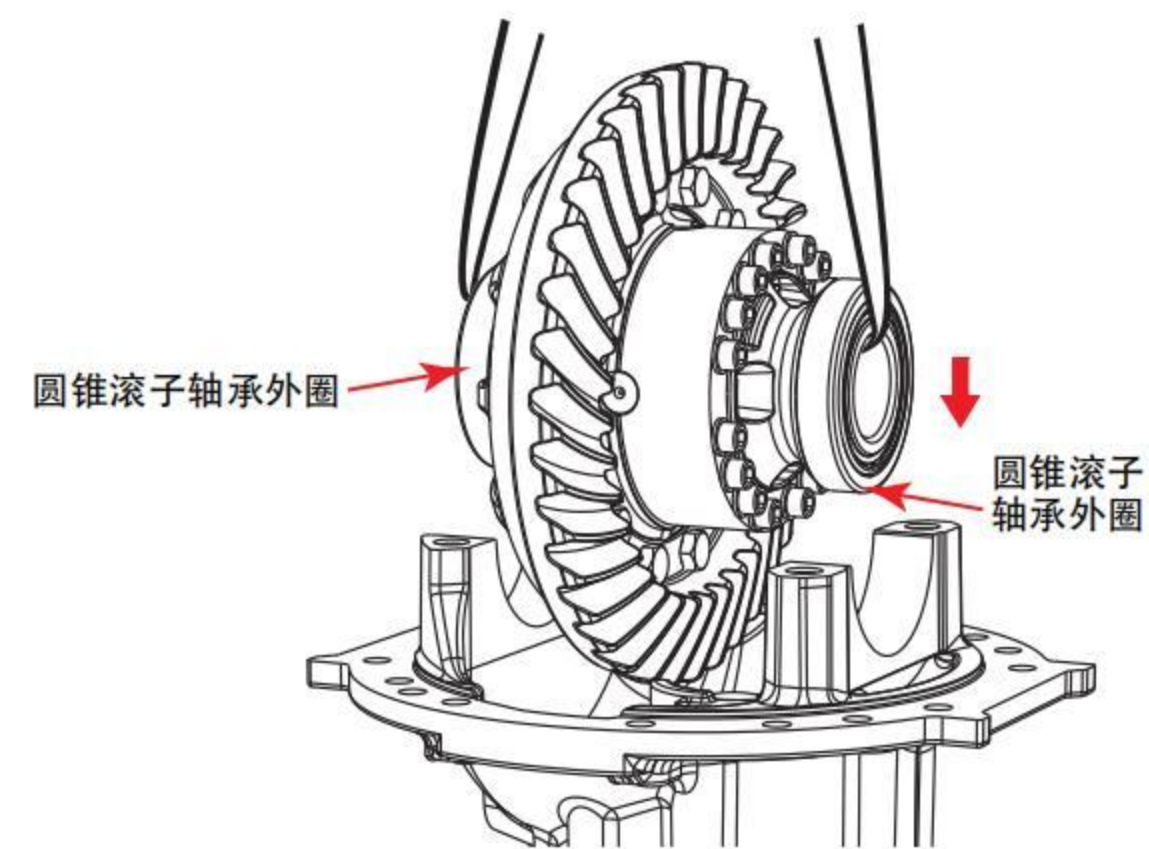
<1> 将主锥轴承座总成装入主减速器壳（调整垫片双面涂密封胶Loctite 5699）。



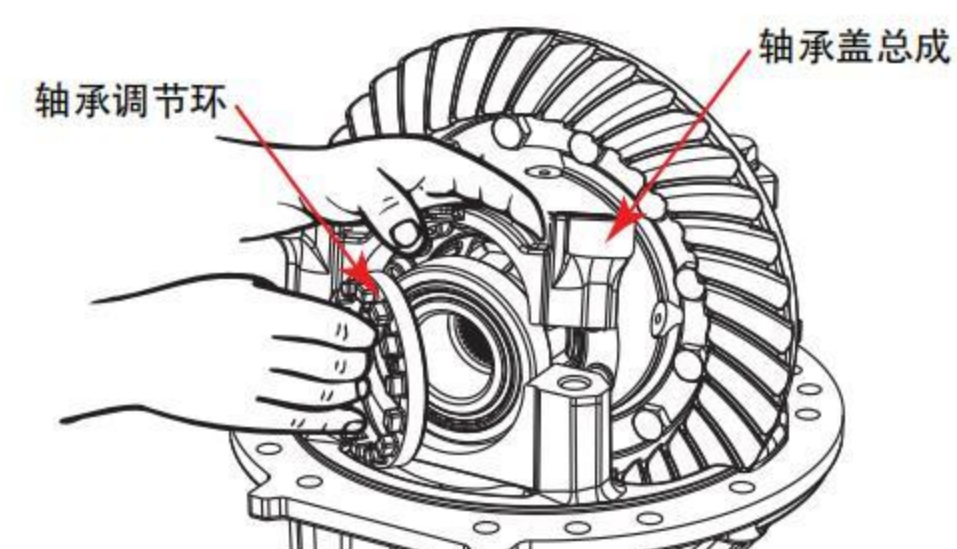
<2> 拧紧主锥轴承座总成六角头螺栓，拧紧力矩 $115 \pm 15 \text{Nm}$ 。



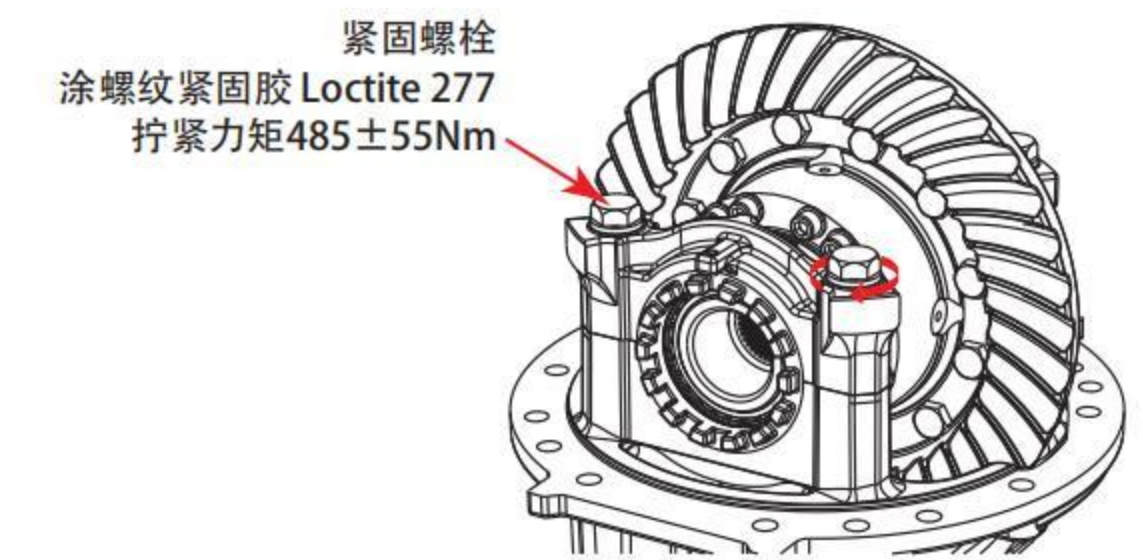
<3> 装入从动锥齿轮差速器总成。



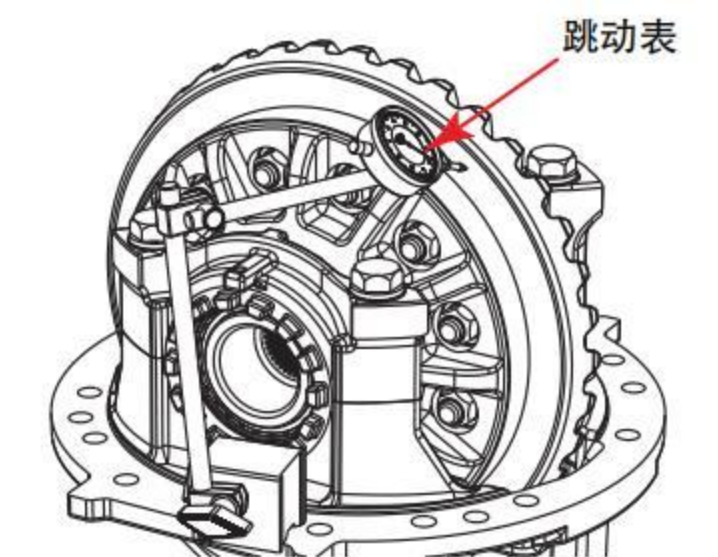
<4> 装入轴承调节环、安装轴承盖总成。



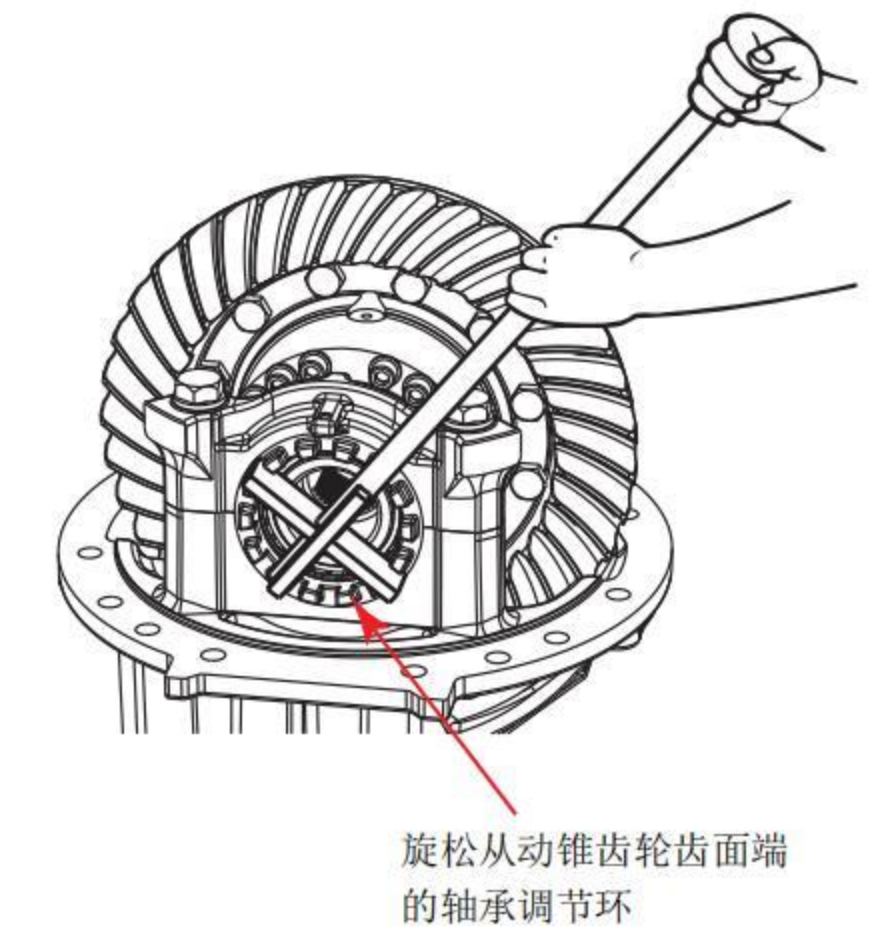
<5> 安装轴承盖紧固螺栓及平垫片，拧紧力矩 $485 \pm 55 \text{Nm}$ 。



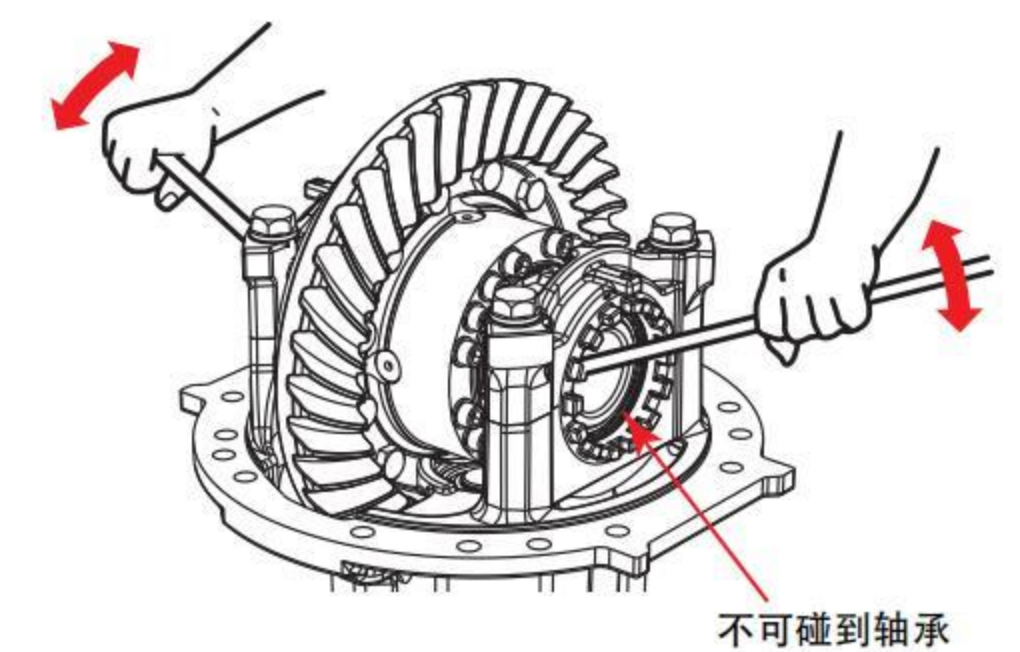
<6> 将千分表(跳动表)支架放置主减速器壳上，指针按正确的角度定位在齿廓上，调整、测量主齿与被齿的间隙。



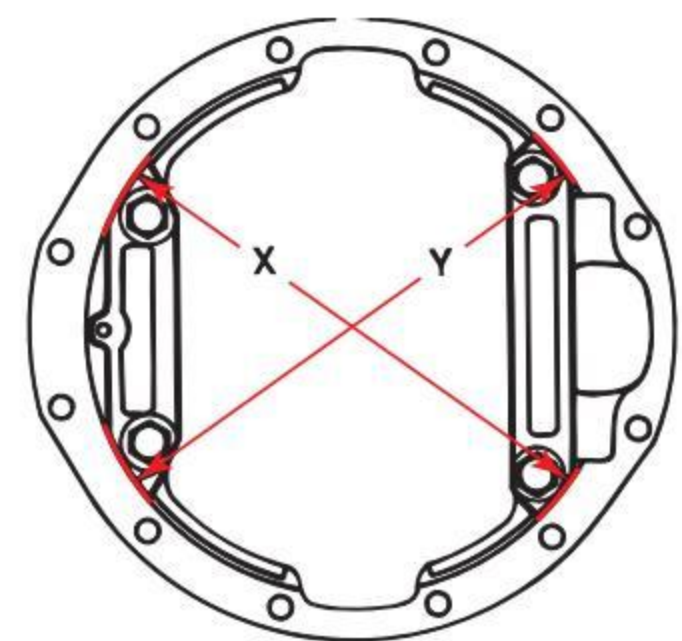
<7> 旋松从动锥齿轮齿面端的轴承调节环。



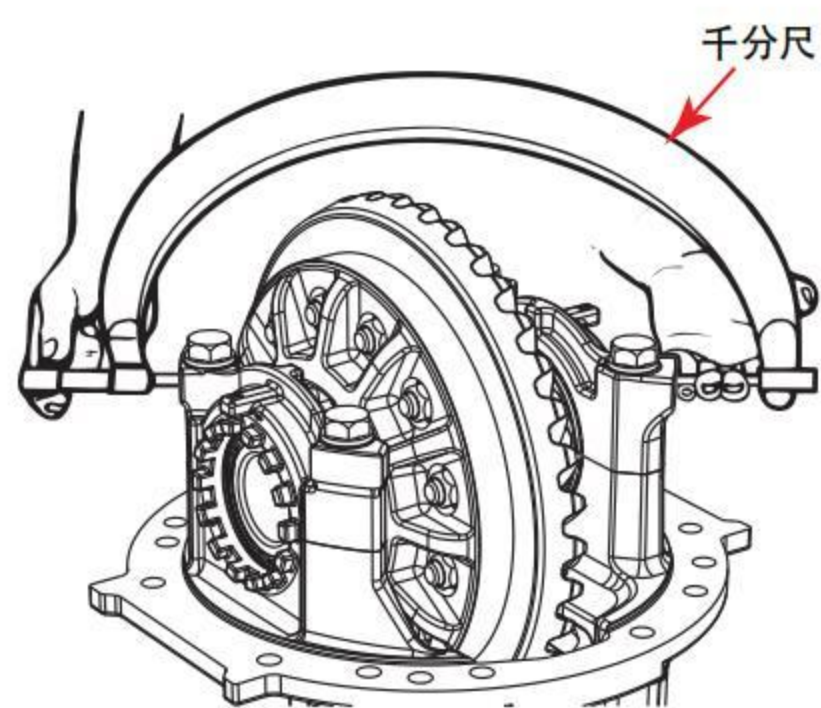
<8> 旋紧从动锥齿轮无齿面的轴承调节环（摆动从动锥齿轮）直到跳动表跳动为0，然后旋松从动锥齿轮无齿面的轴承调节环，旋紧从动锥齿轮齿面端的轴承调节环，以调节齿轮齿侧间隙与轴承盖外径膨胀量。



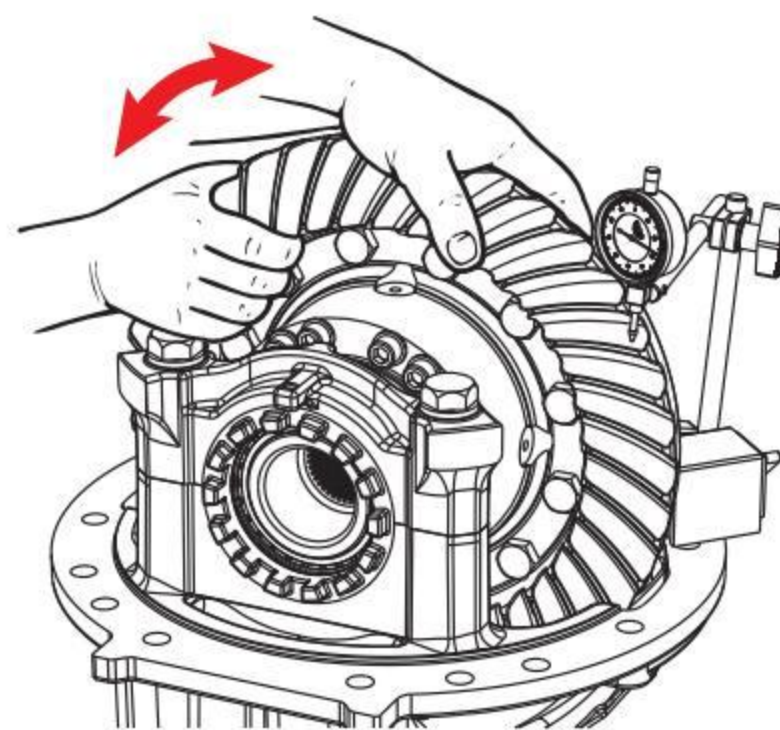
注:在装配主减总成之前,需先测量轴承盖外径X/Y,并记录数值。



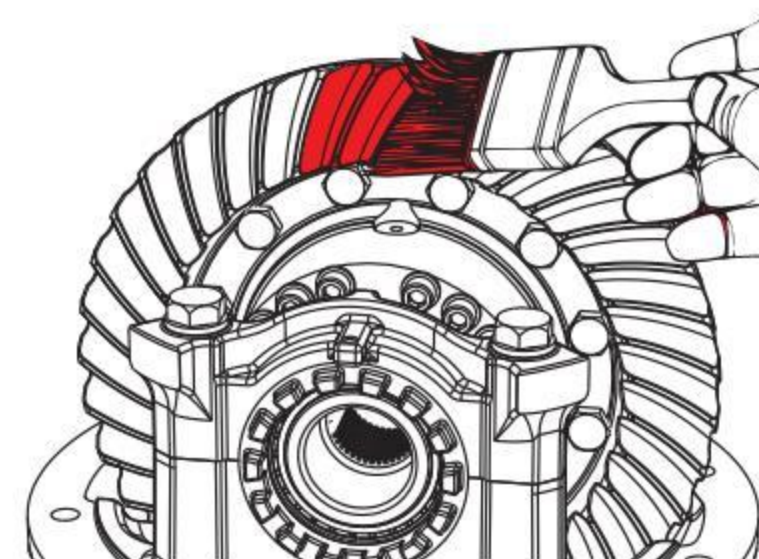
<9> 测量旋紧轴承调节环后轴承盖外径(膨胀量要求: 0.15~0.33mm), X/Y之差即为轴承盖外径涨量(详见“4.3.2主减速器维修标准”)。



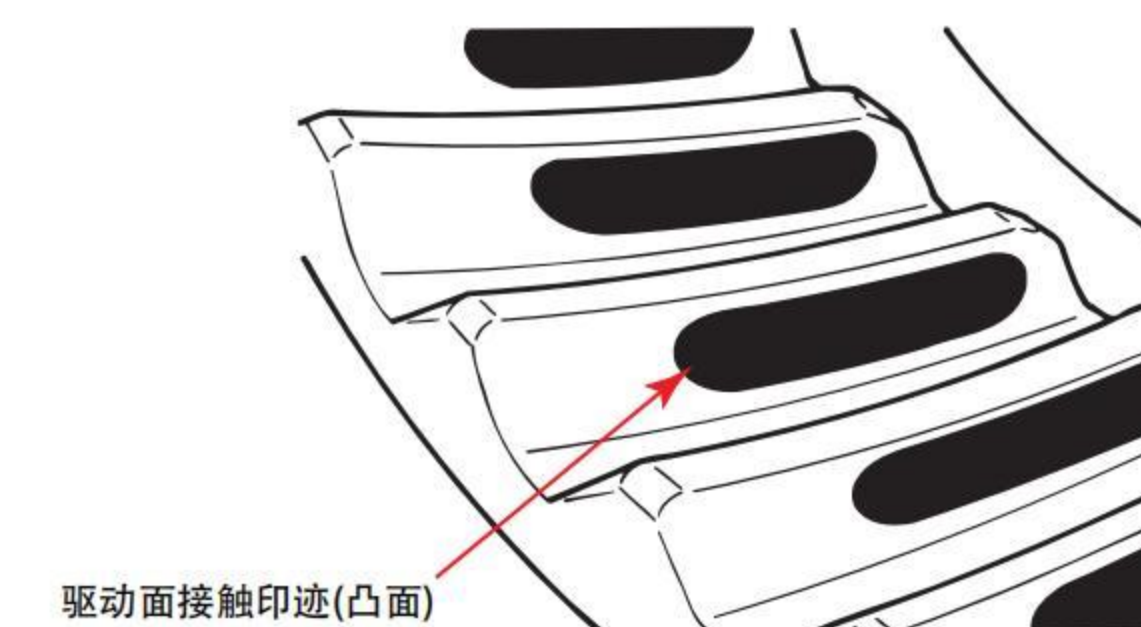
<10> 测量主从动锥齿轮副齿侧间隙(间隙要求: 0.25~0.38mm, 详见“4.3.2 主减速器维修标准”)。



<11> 在从动锥齿轮上涂红丹粉,涂3齿即可。



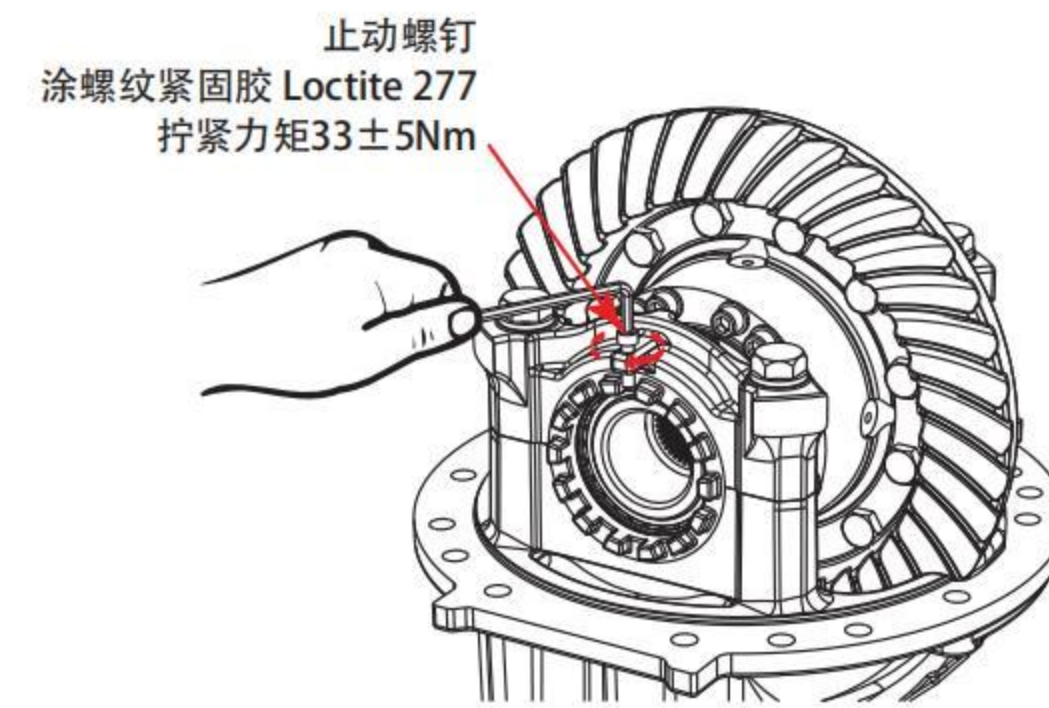
<12> 检查齿轮啮合印迹,印迹要求如右图,主从动齿轮副驱动面啮合区在中部偏小端。



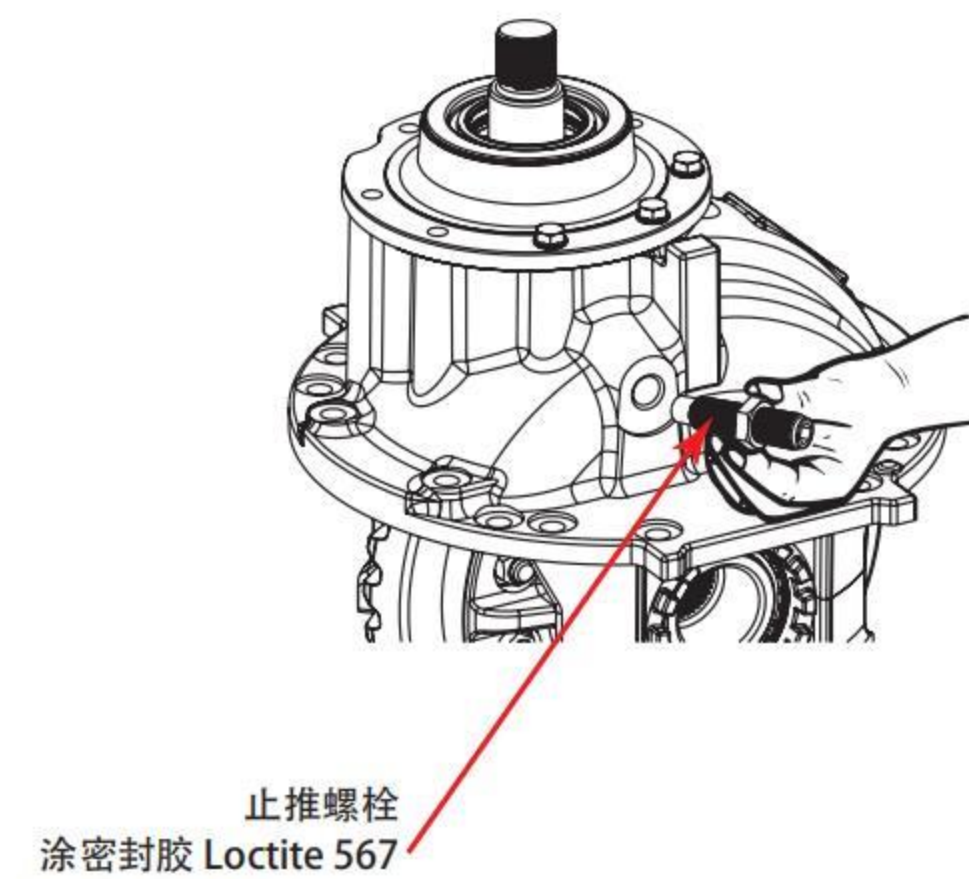
齿轮啮合接触区调整方法

序号	接触区	调整方法
1		接触区合适 无需调整
2		接触区太靠小端 增加齿侧间隙(旋松从动锥齿轮无齿端的轴承调节环,旋紧另一侧轴承调节环)
3		接触区太靠大端 减小齿侧间隙(旋松从动锥齿轮有齿端的轴承调节环,旋紧另一侧轴承调节环)
4		接触区太靠齿顶 增加主锥轴承座调整垫片厚度
5		接触区太靠齿跟 减小主锥轴承座调整垫片厚度

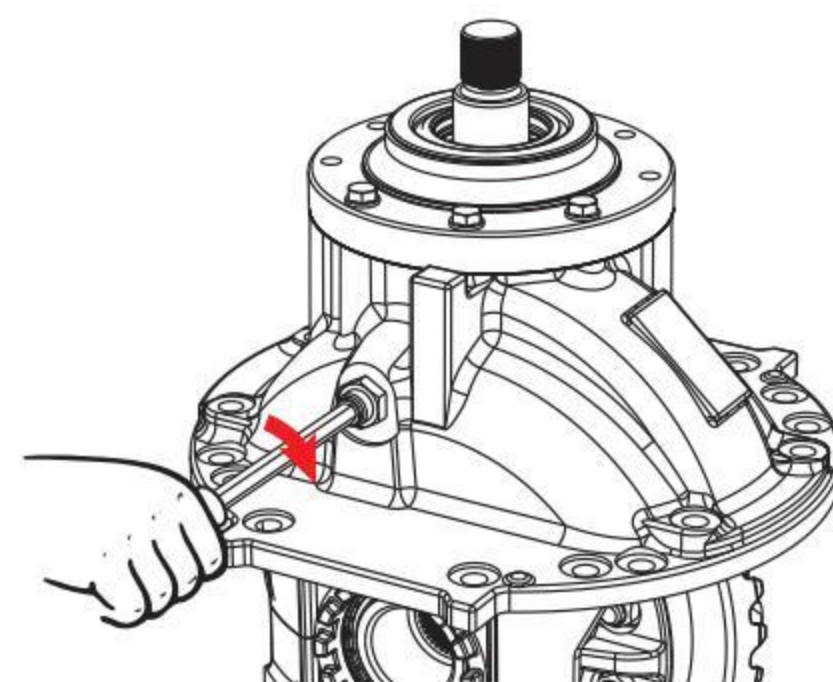
<13> 安装轴承调节环止动螺钉（螺钉涂螺纹紧固胶Loctite 277），拧紧力矩 $33 \pm 5\text{Nm}$ 。



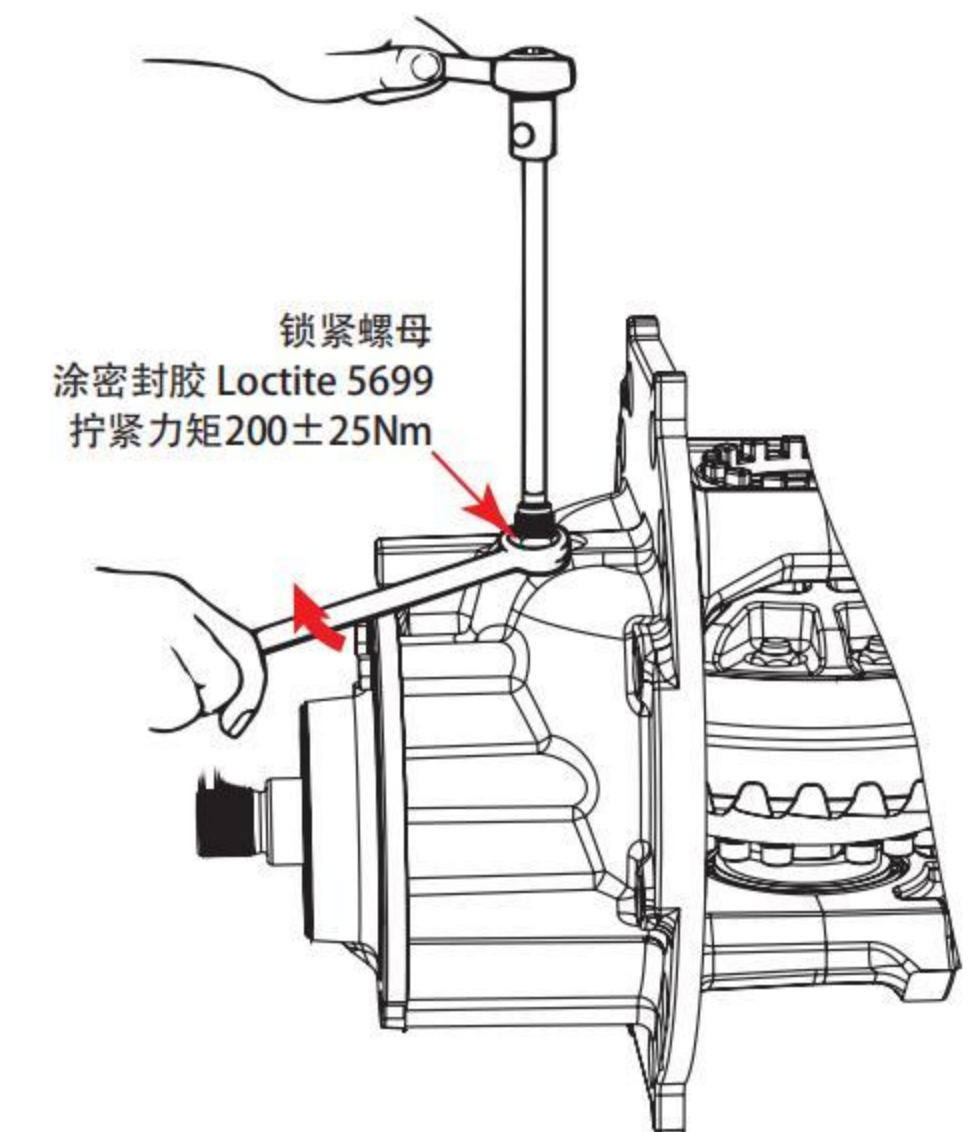
<14> 安装从动锥齿轮止推螺栓，在止推螺栓上涂抹密封胶Loctite 567。



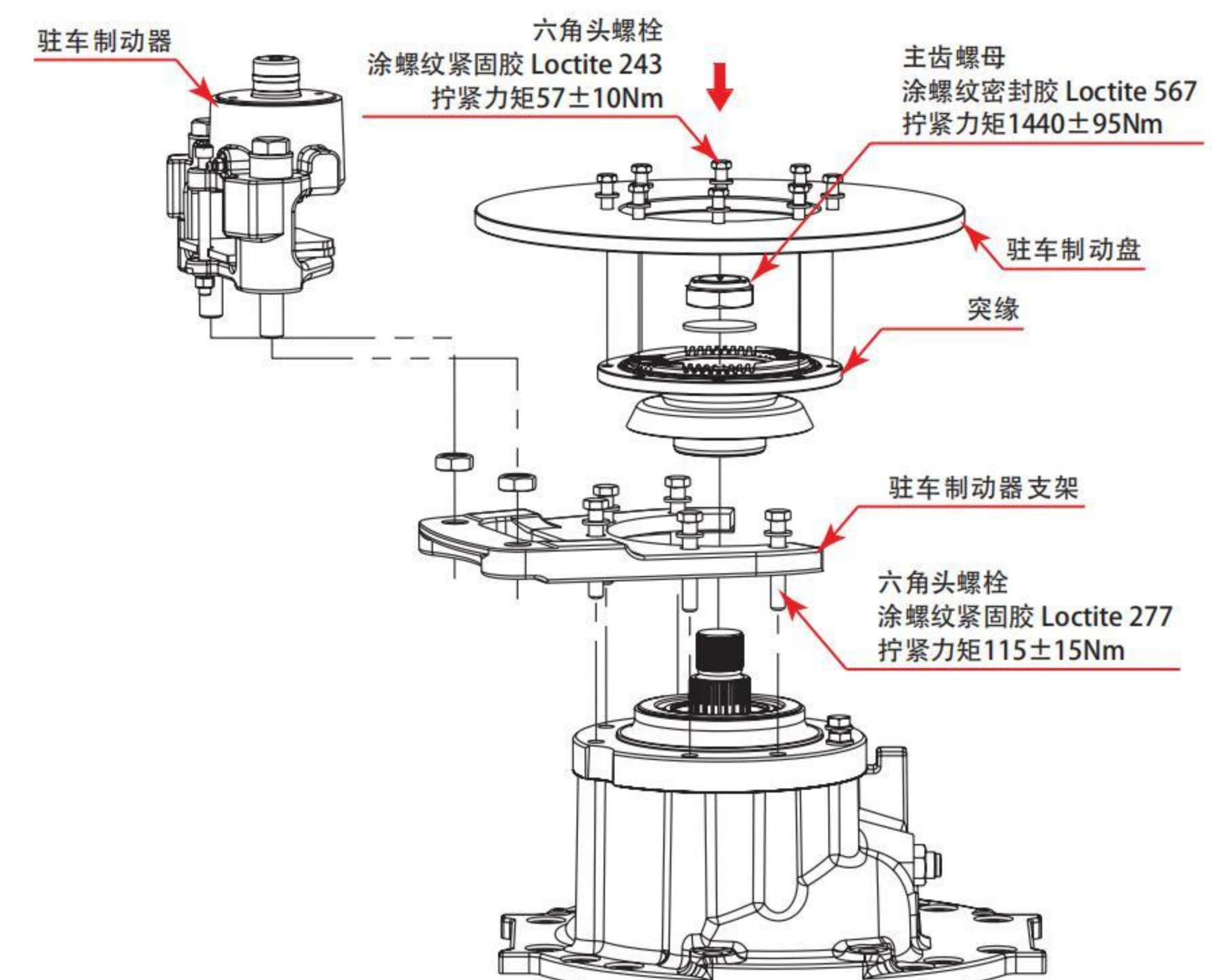
<15> 将止推螺栓拧入主减壳，至轻触从动锥齿轮，然后将止推螺栓回退1/2~3/4圈，安装要求见“4.3.2 主减速器维修标准”。



<16> 在锁紧螺母平面涂密封胶Loctite 5699，拧紧锁紧螺母同时保持止推螺栓不转动，拧紧力矩 $200 \pm 25\text{Nm}$ 。

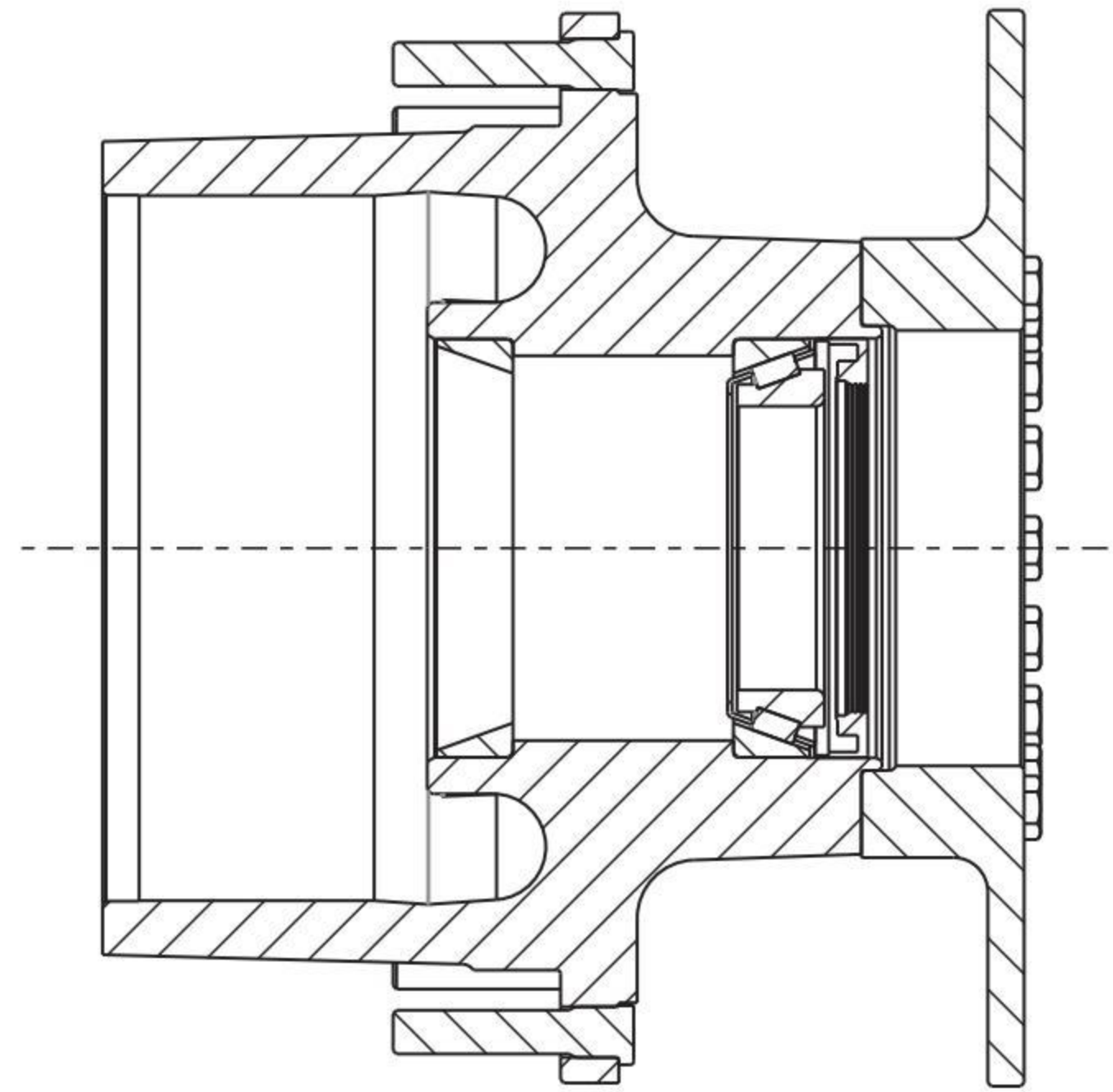


<17> 依次安装驻车制动器支架、突缘、主齿螺母(涂胶Loctite 567)、驻车制动盘、驻车制动器。各紧固件的拧紧力矩要求详见“4.3.4拧紧力矩及涂胶标准”，驻车制动器的安装调整详见“4.3.2 主减速器维修标准”。



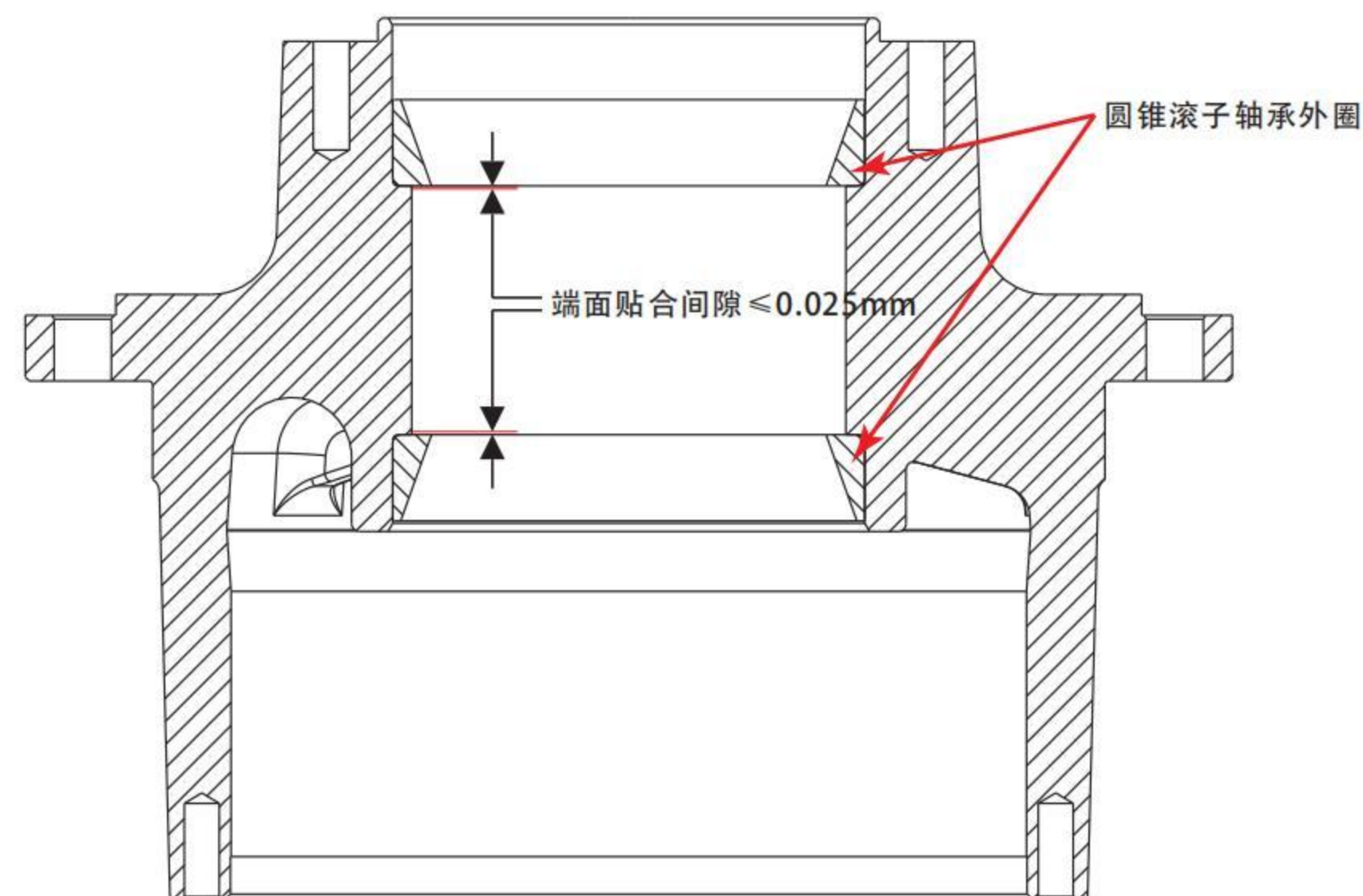
3.2 轮毂总成的安装要点

3.2.1 轮毂总成的安装要点(配盘式制动器)

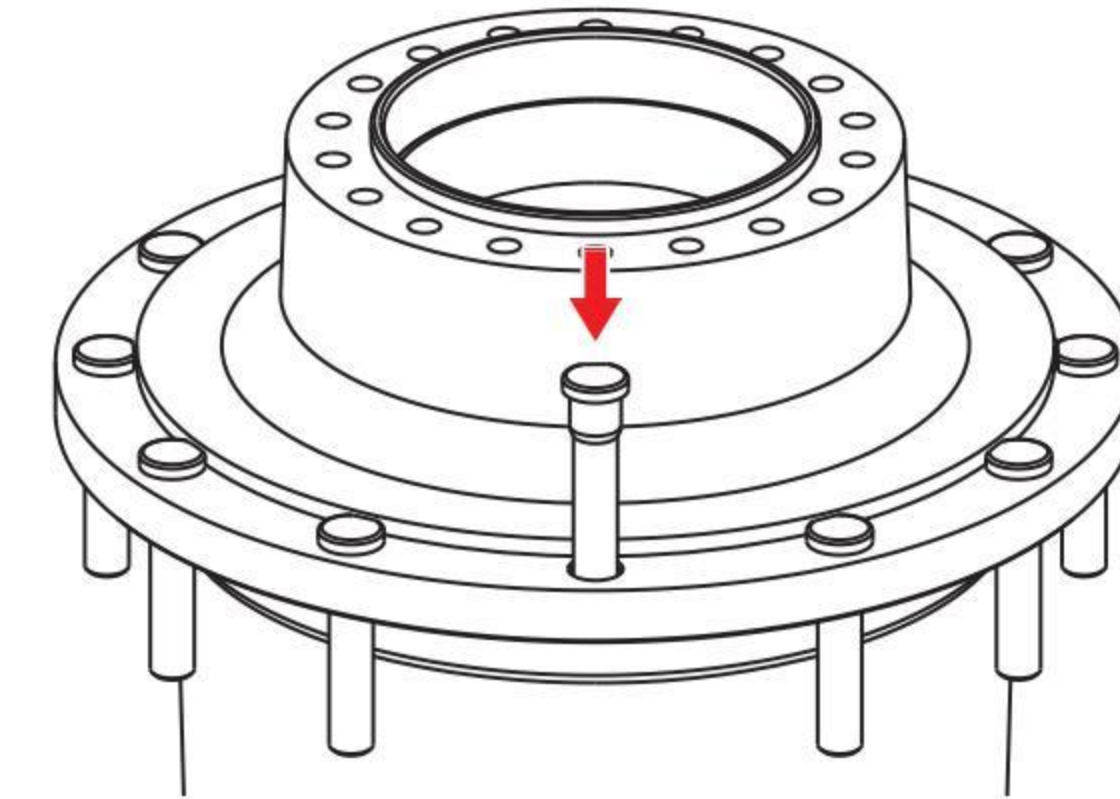


轮毂总成示意图

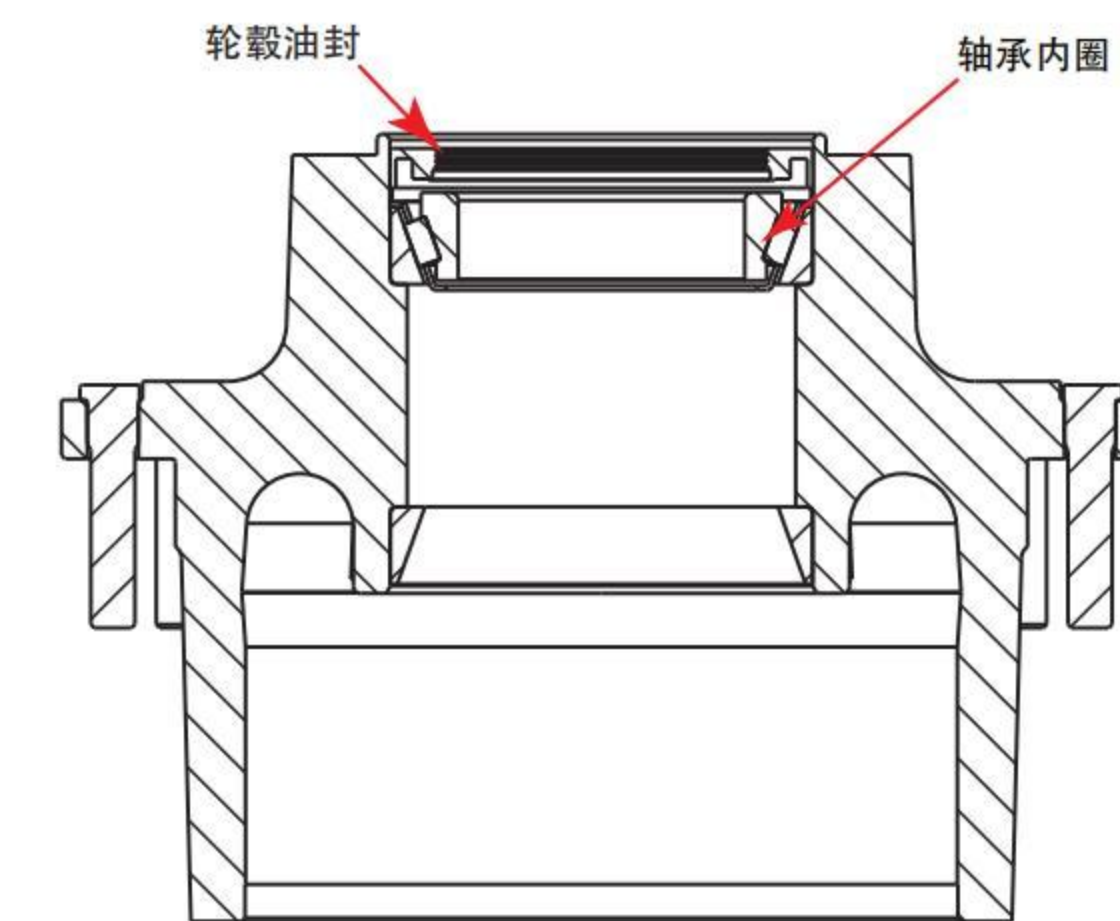
<1> 压装轮毂轴承外圈(轴承外圈与孔座之间的端面贴合间隙 $\leq 0.025\text{mm}$)。



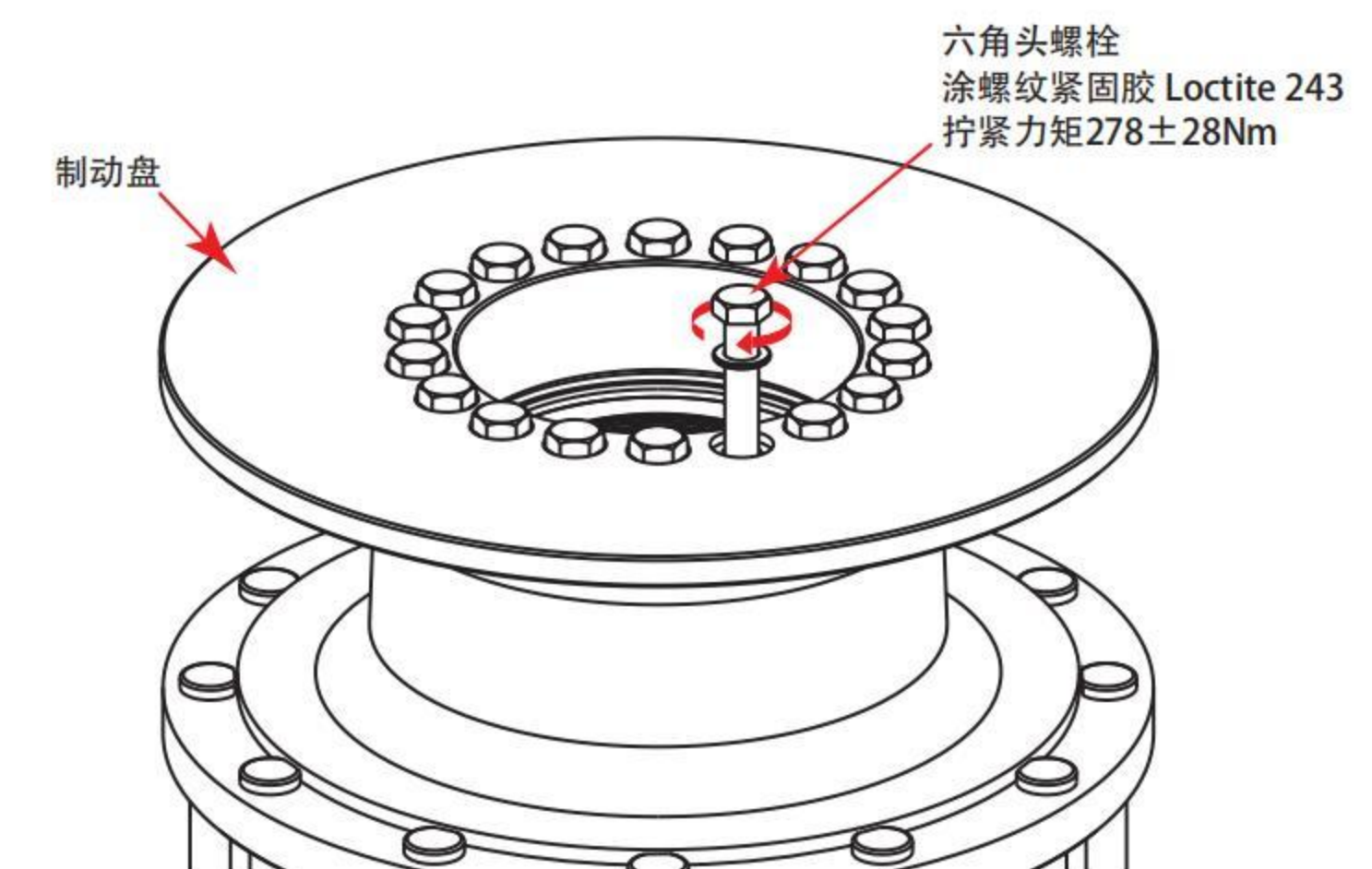
<2> 压装车轮螺栓。



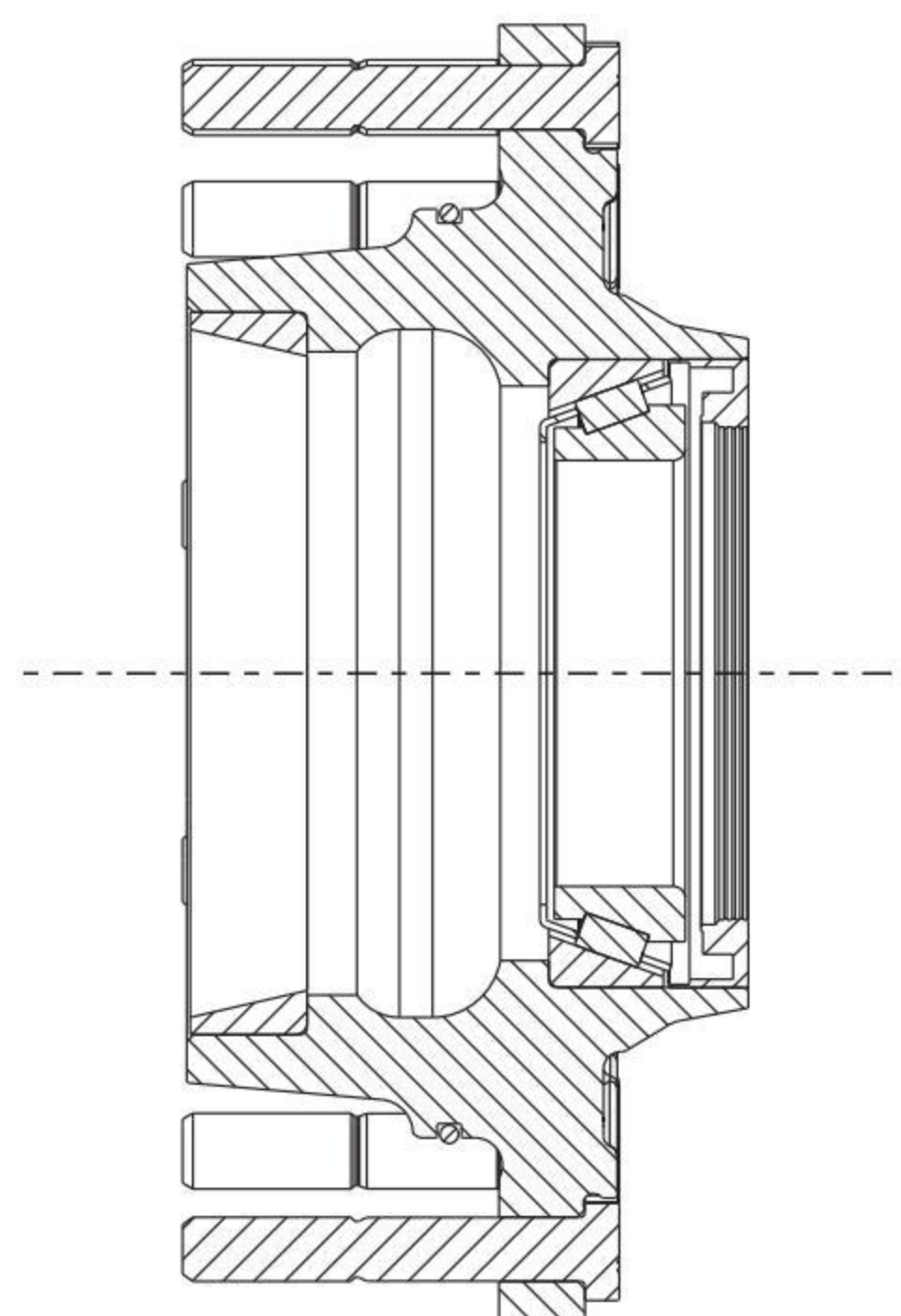
<3> 压装轮毂油封。压装油封之前，先放入圆锥滚子轴承内圈，然后在油封外径周围涂抹密封胶，使用工装(FHW-Q2-06819)压装油封，压装深度 $6\pm 0.5\text{mm}$ 。



<4> 安装制动盘，拧紧制动盘与轮毂六角头螺栓(先套入平垫片，再涂螺纹紧固胶 Loctite 243)，拧紧力矩 $278\pm 28\text{Nm}$ 。

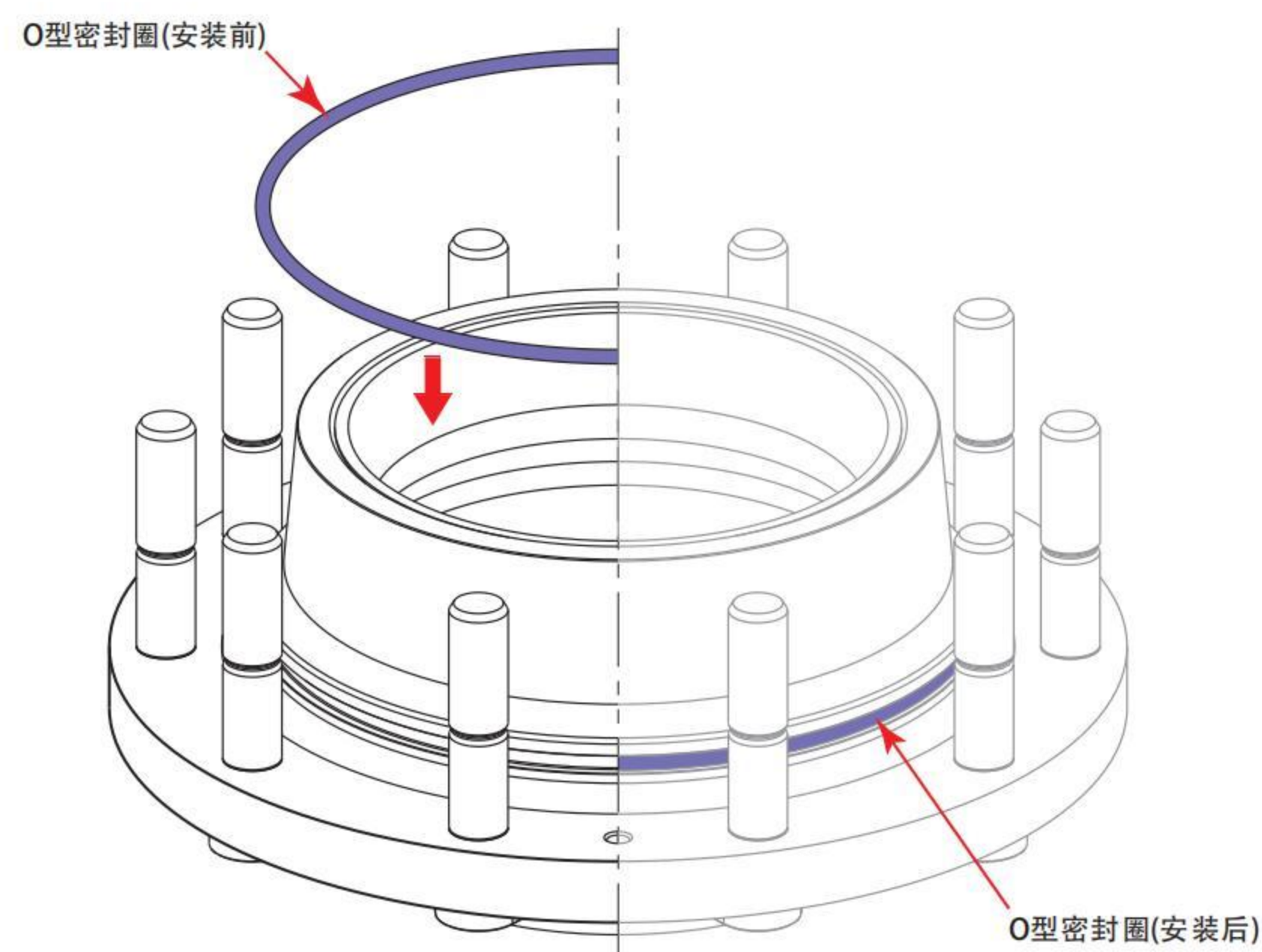


3.2.2 轮毂总成的安装要点(配鼓式制动器)

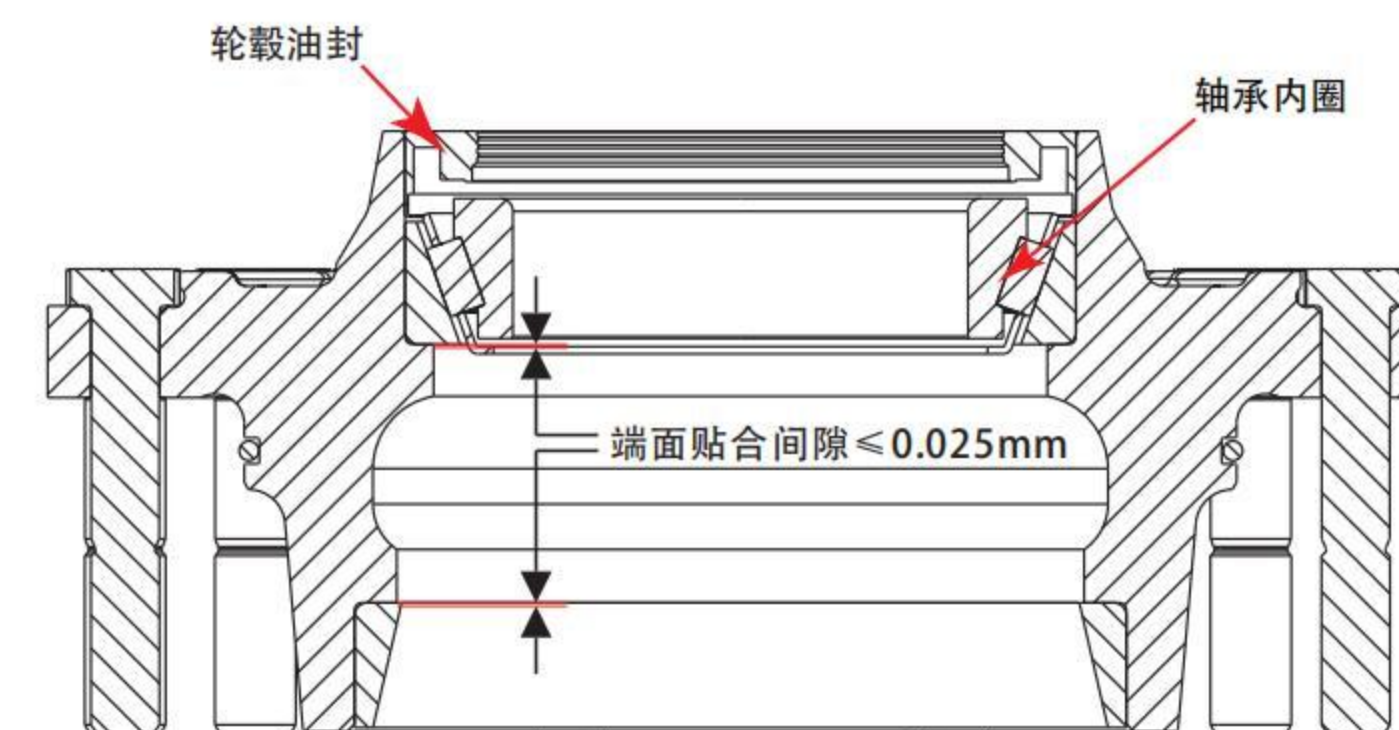


轮毂总成示意图

<1> 安装轮毂O型密封圈。

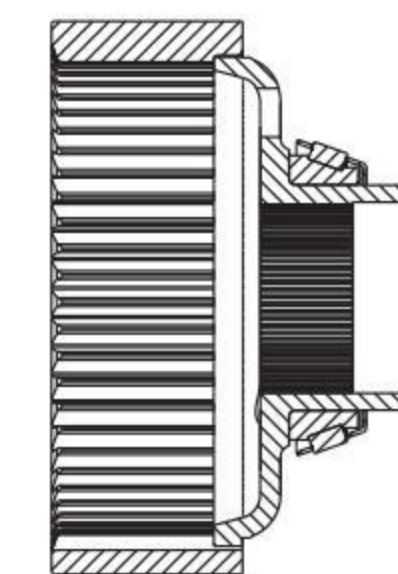
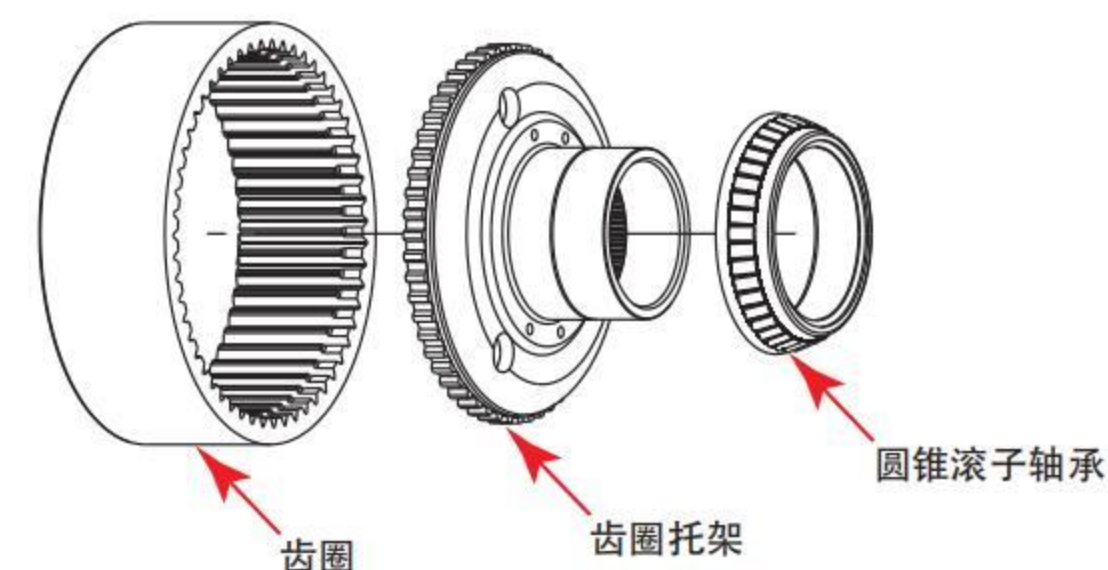


<2> 压装轮毂轴承外圈(轴承外圈与孔座之间的端面贴合间隙 $\leq 0.025\text{mm}$)；压装轮毂油封(压装油封之前，先放入圆锥滚子轴承内圈，然后在油封外径周围涂抹密封胶Loctite 567，使用工装压装油封，压装深度与基准面平齐)。



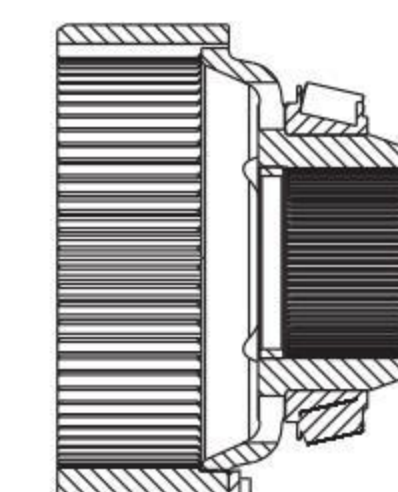
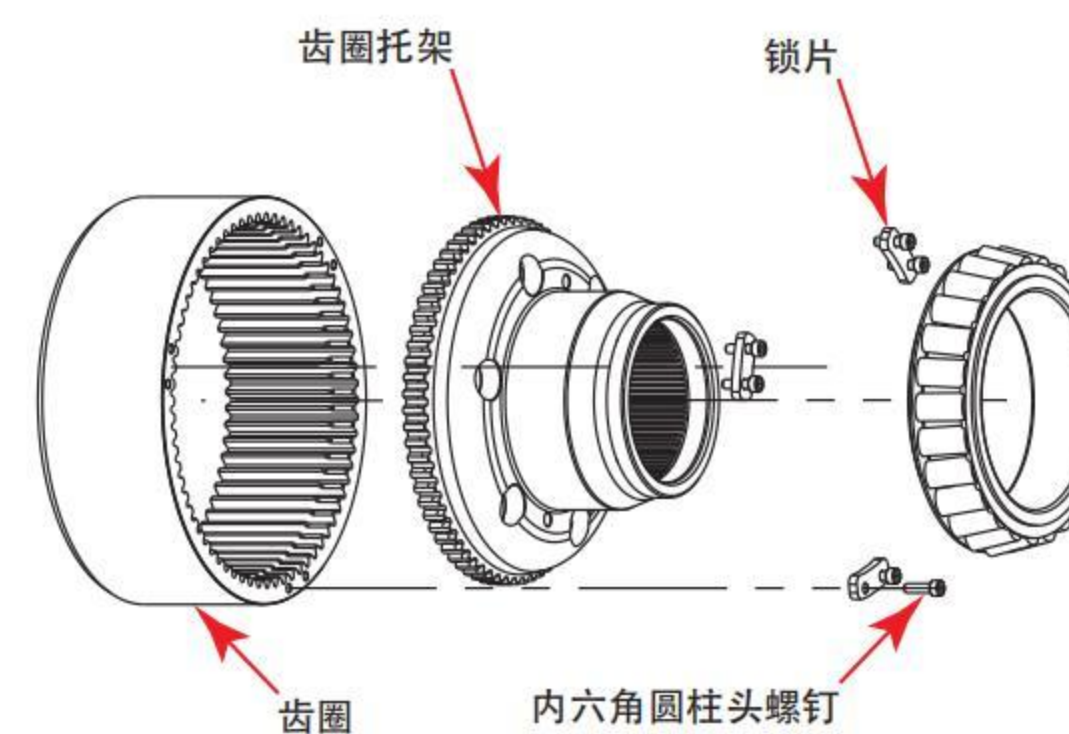
3.3 齿圈总成的安装要点

3.3.1 齿圈总成的安装要点(配盘式制动器)



齿圈总成示意图

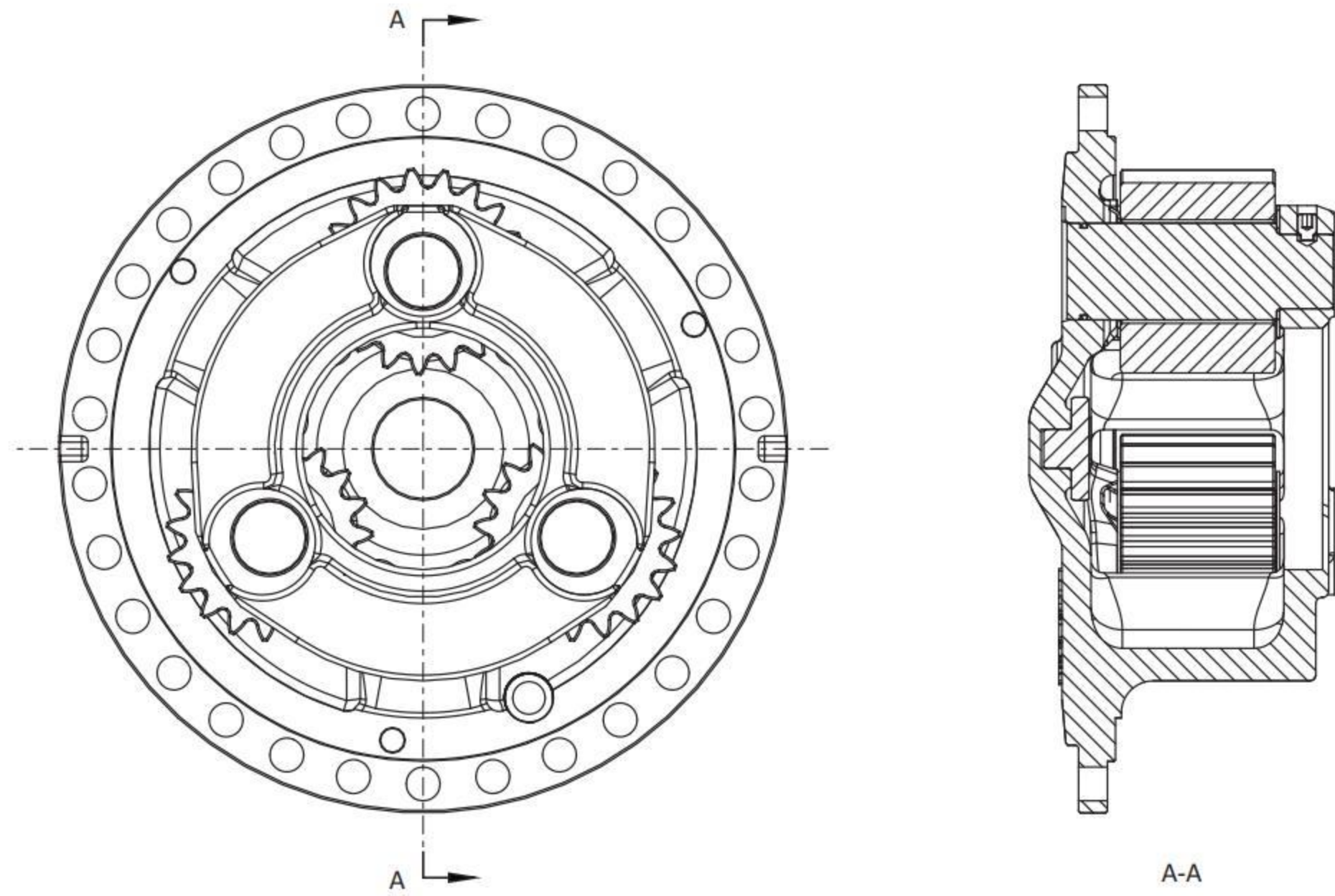
3.3.2 齿圈总成的安装要点(配鼓式制动器)



齿圈总成示意图

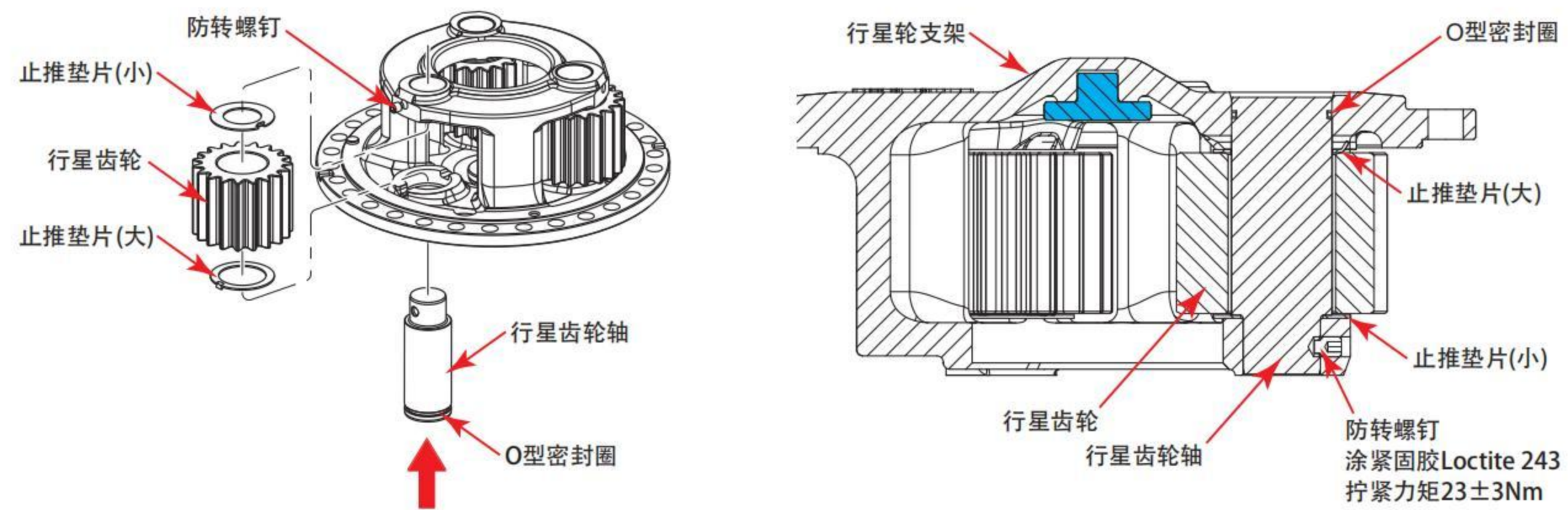
3.4 轮边减速器总成的安装要点

3.4.1 轮边减速器总成的安装要点(配盘式制动器)

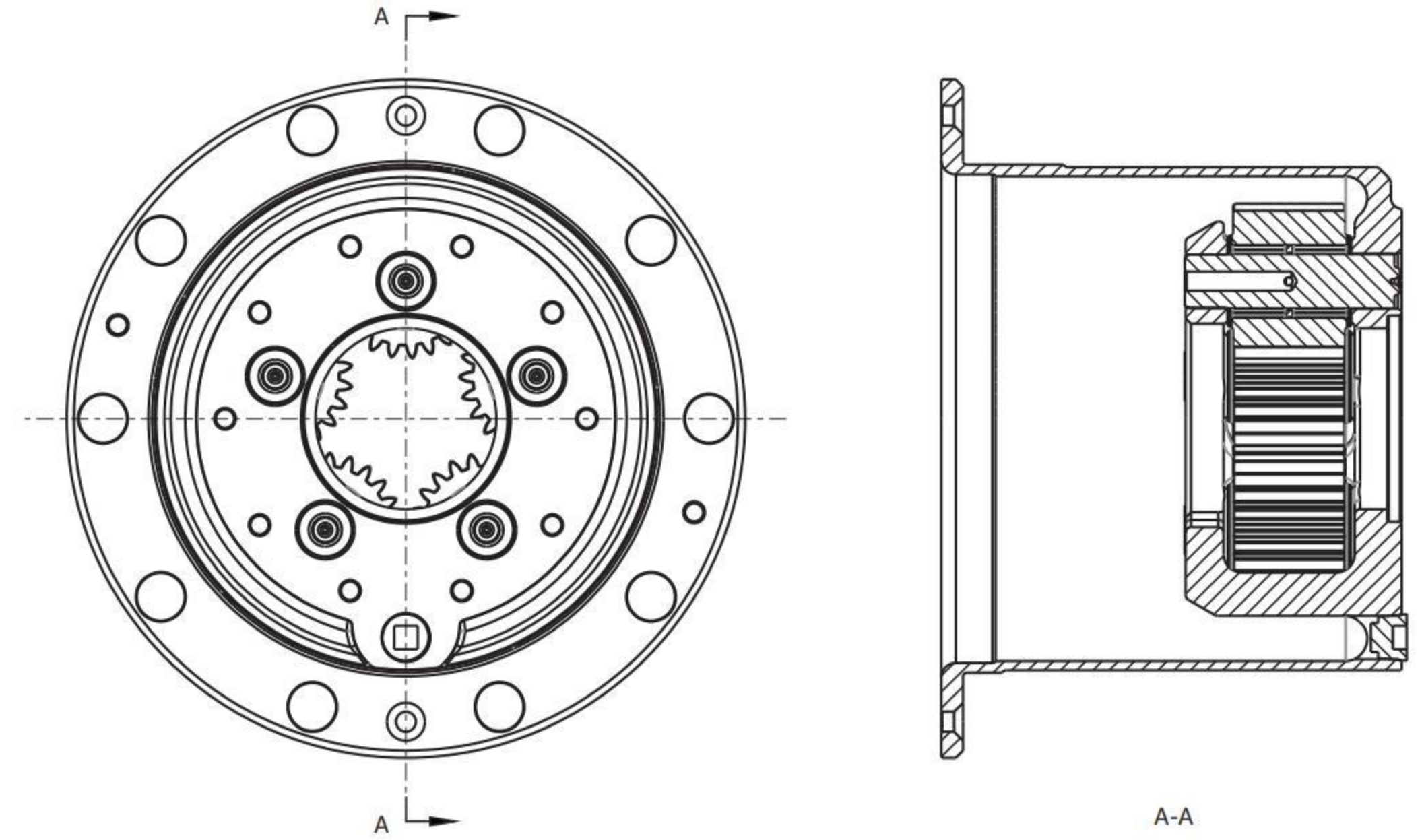


轮边减速器总成示意图

<1> 将止推垫片、行星齿轮装入行星轮支架，然后压入行星齿轮轴，安装防转螺钉等(行星齿轮轴安装前涂抹润滑油脂)。

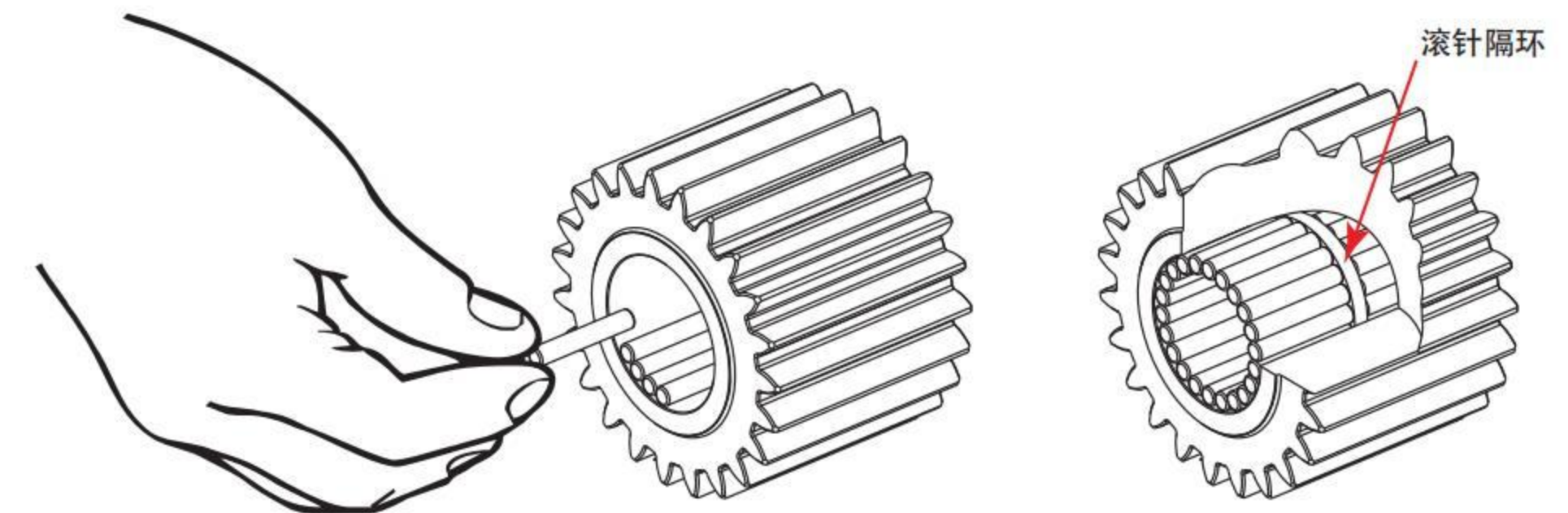


3.4.2 轮边减速器总成的安装要点(配鼓式制动器)

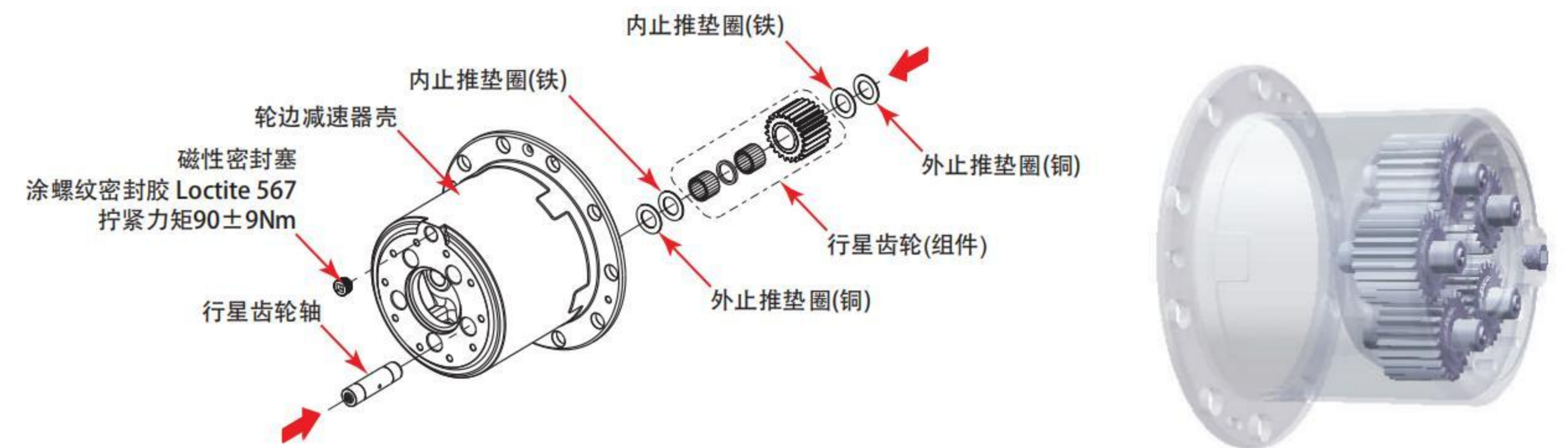


轮边减速器总成示意图

<1> 将滚针、滚针隔环装入行星齿轮(行星齿轮涂抹润滑油脂)。



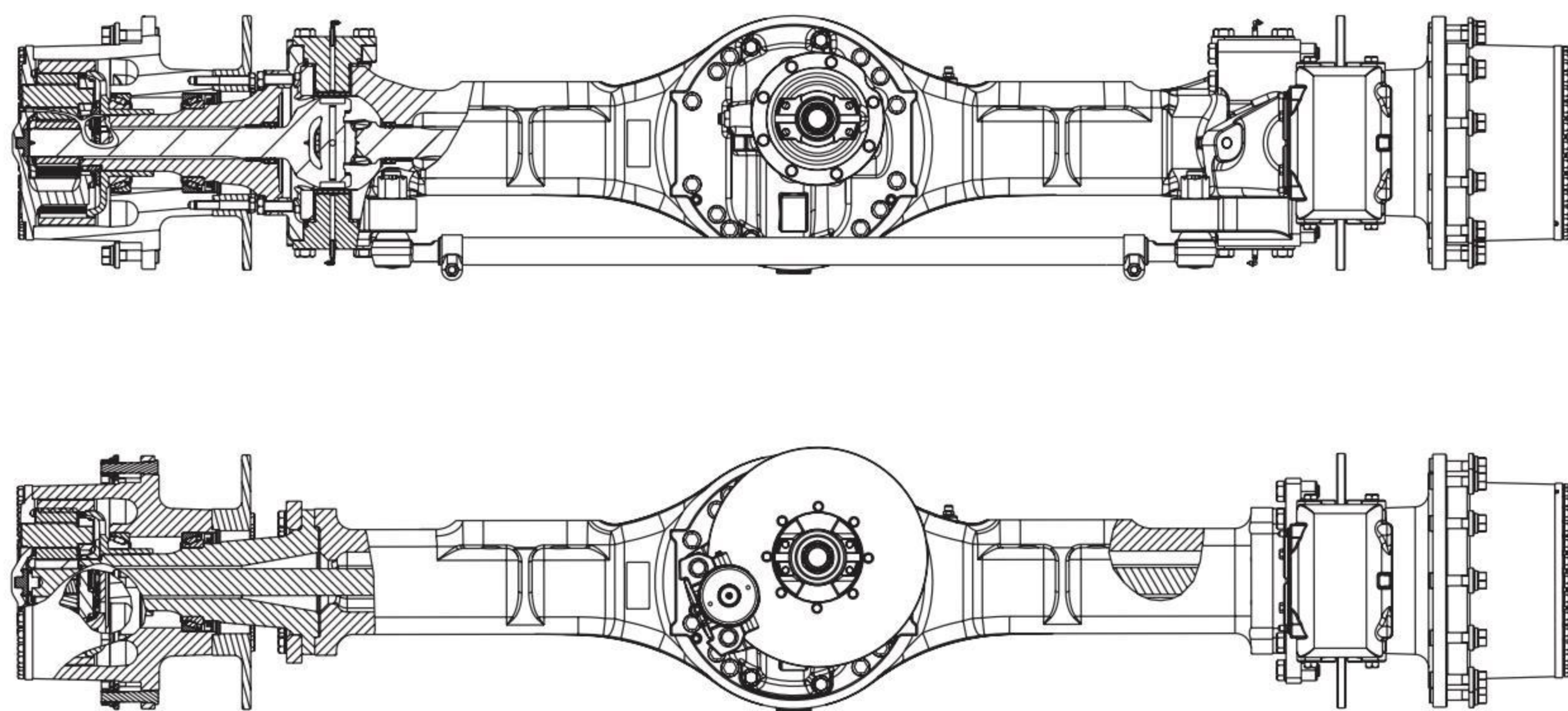
<2> 将止推垫圈、行星齿轮装入轮边减速器壳，然后压入行星齿轮轴(行星齿轮轴安装前涂抹润滑油脂)。



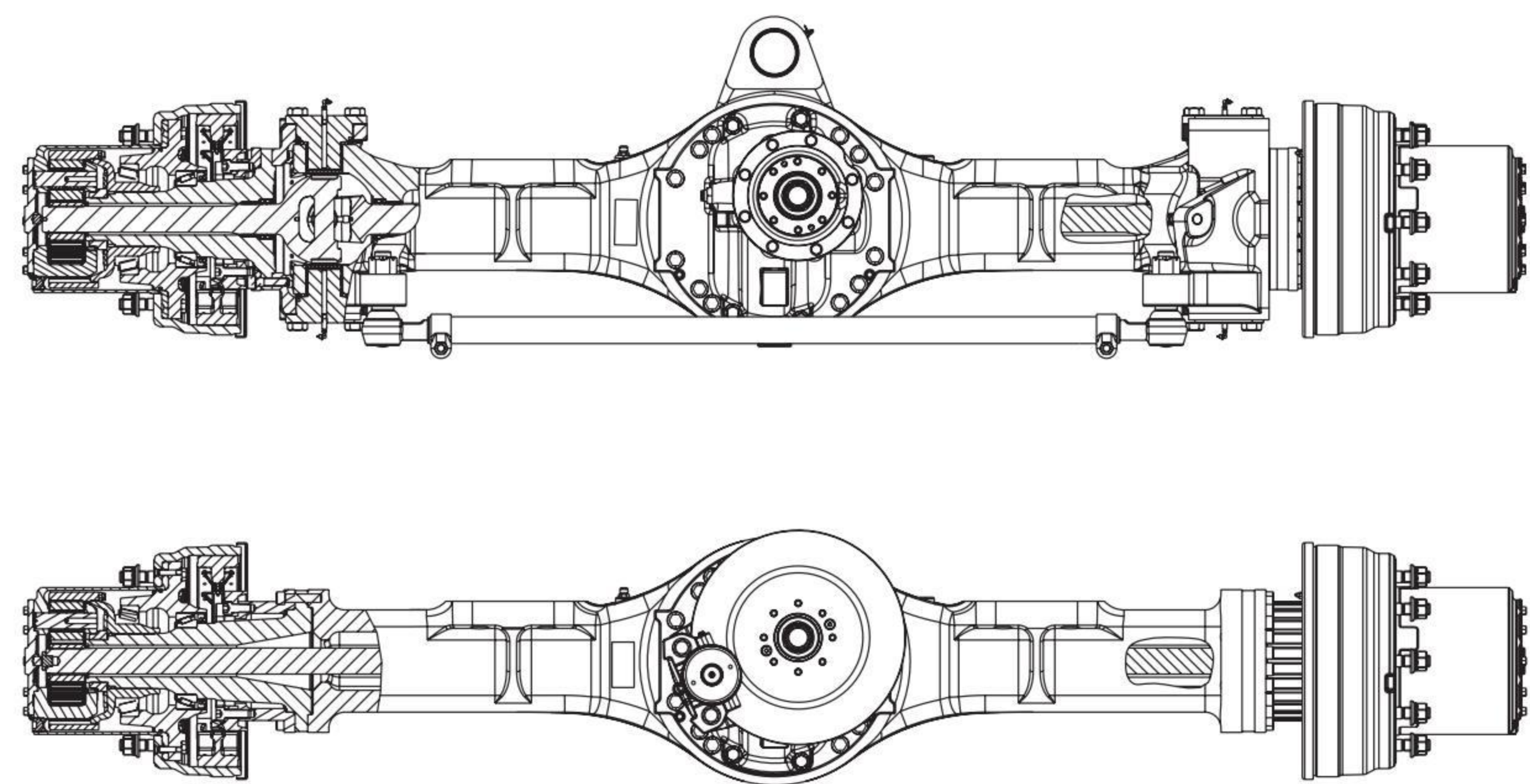
3.5 桥总成的安装要点

3.5.1 桥总成外形图

3.5.1.1 桥总成外形图(配盘式制动器)

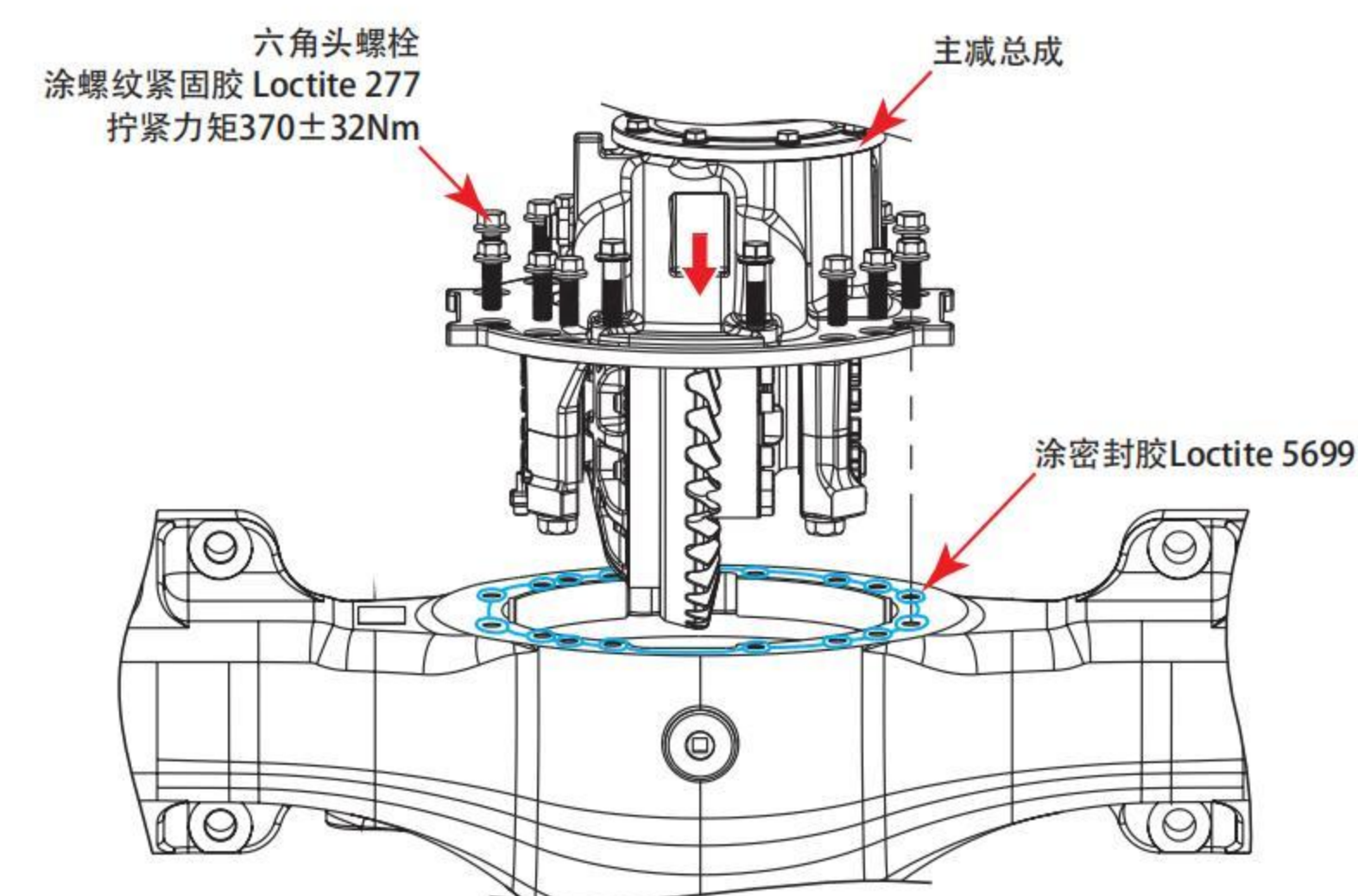


3.5.1.2 桥总成外形图(配鼓式制动器)



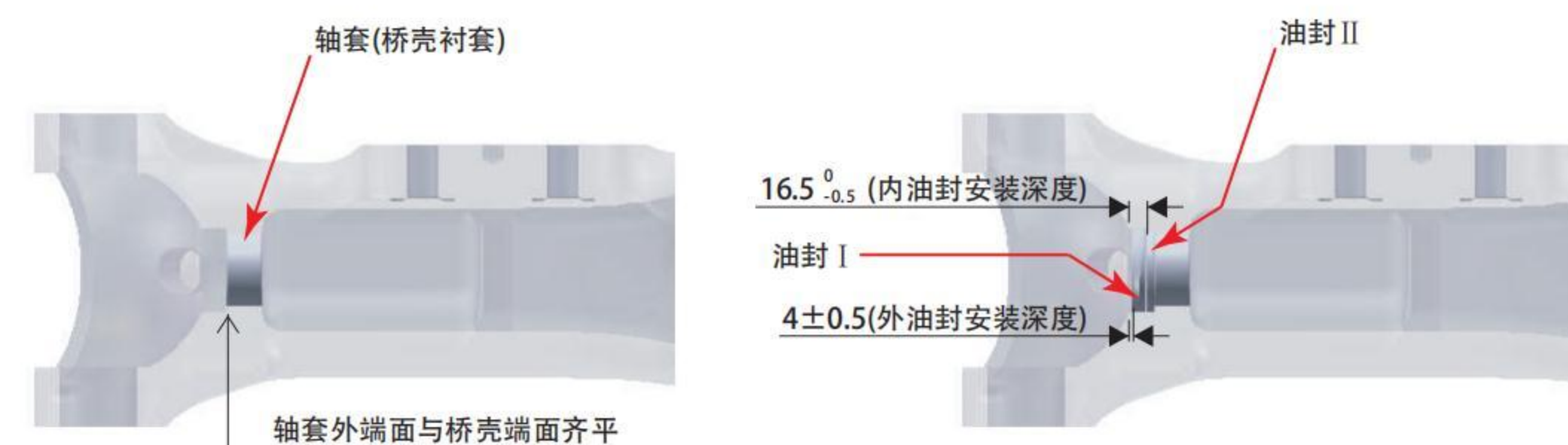
3.5.2 安装主减速器总成

<1> 按下图在桥壳安装面上涂密封胶Loctite 5699，安装六角头螺栓，拧紧力矩 $370 \pm 32\text{Nm}$ 。

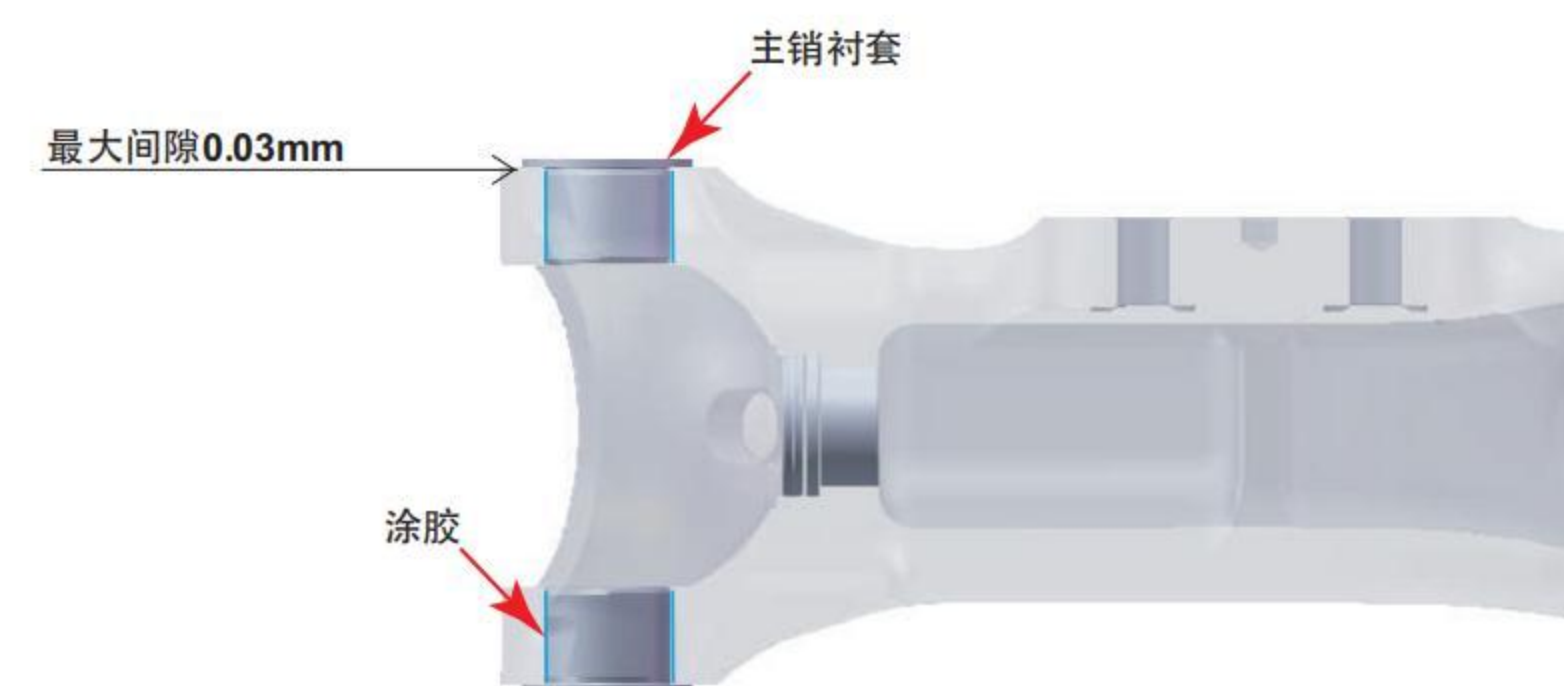


3.5.3 安装带转向结构的转向节

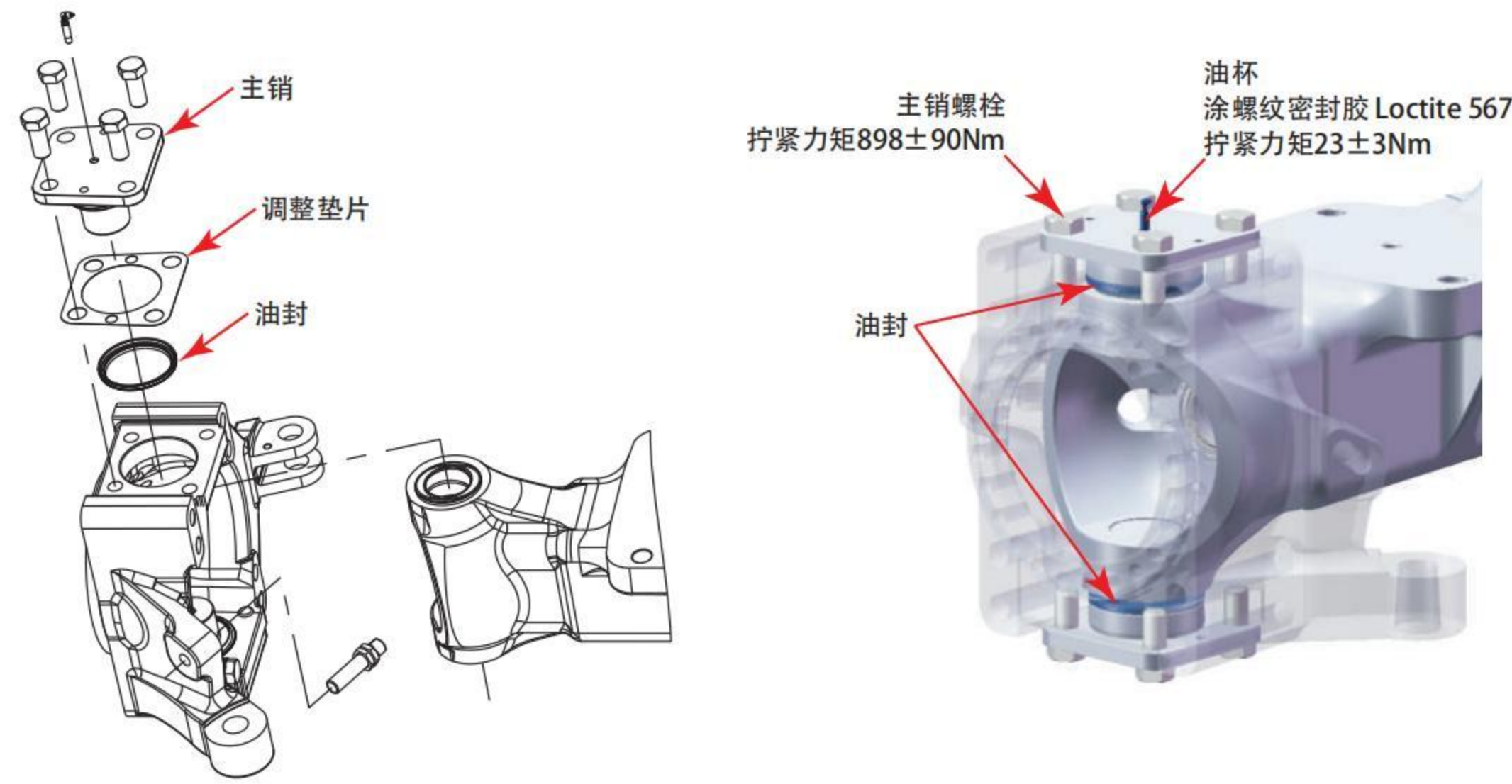
<1> 使用桥壳衬套工装 (FHW-Q2-06995) 将中心孔衬套装入桥壳，衬套外端面与桥壳端面齐平；使用油封工装 (FHW-Q2-06824) 将中心孔油封装入桥壳内。



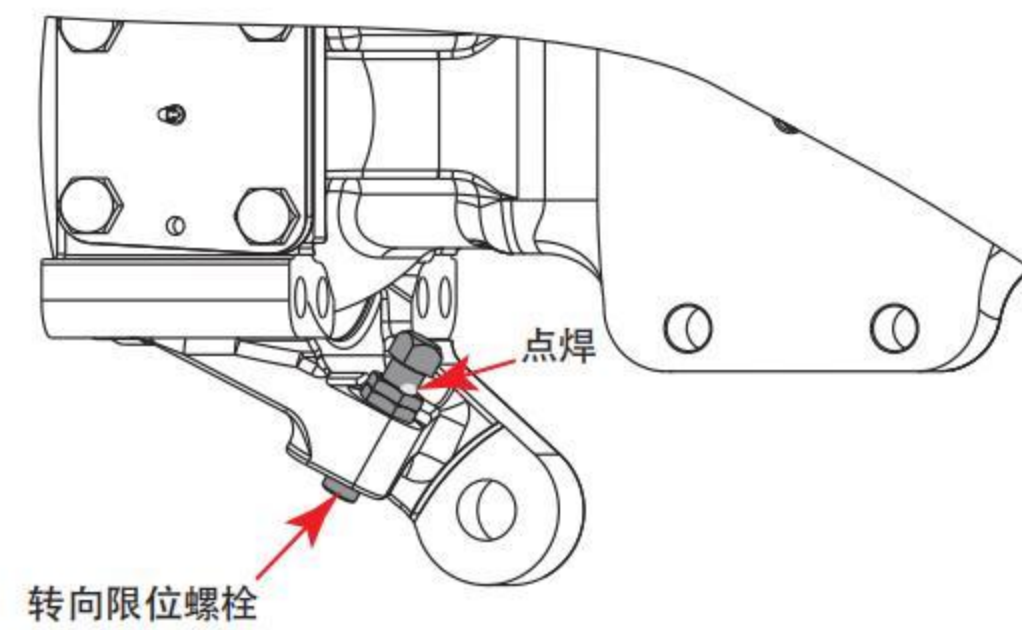
<2> 将与主销衬套配合的桥壳内孔涂胶，主销衬套压入桥壳内孔，主销衬套与桥壳端面最大间隙 0.03mm 。



<3> 依次安装油封、调整垫片、转向节、主销、主销六角头螺栓及油杯，拧紧主销螺栓，拧紧力矩 $899 \pm 90\text{Nm}$

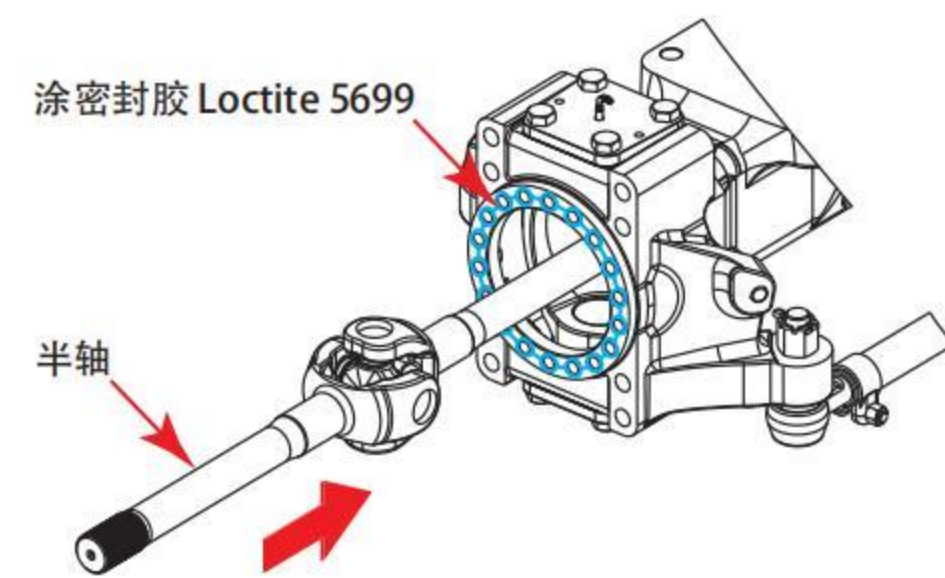


<3> 安装转向限位螺栓，调整好转向角度后，手工拧紧，再点焊外侧螺母与螺栓结合处(点焊1点)。

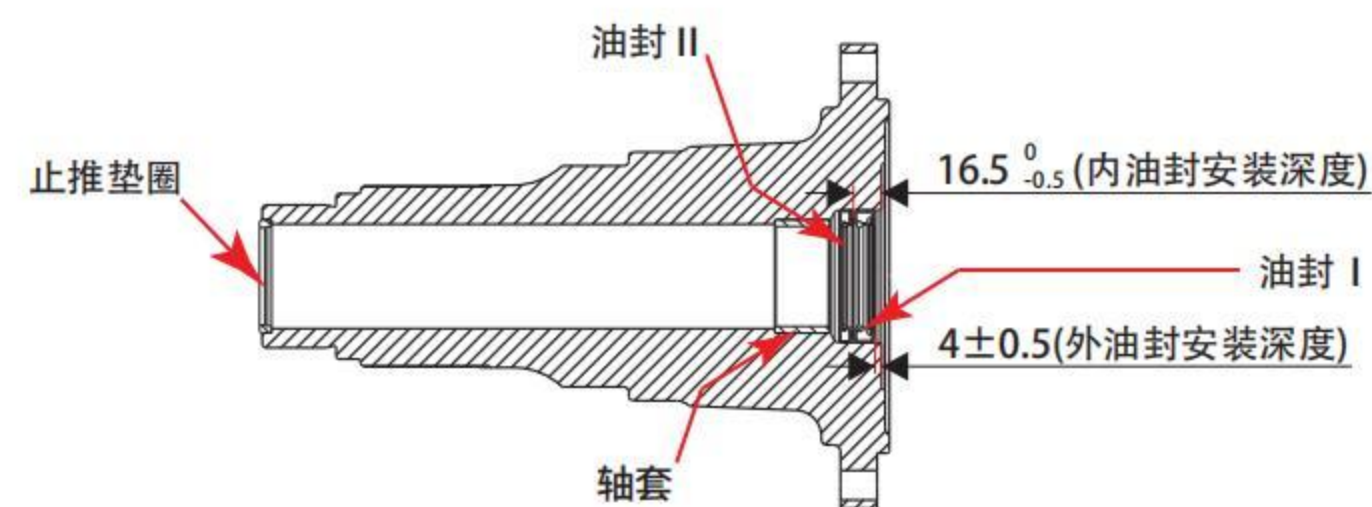


3.5.4 安装带转向结构的半轴与轴头

<1> 按下图在桥壳安装面上涂密封胶 Loctite 5699。

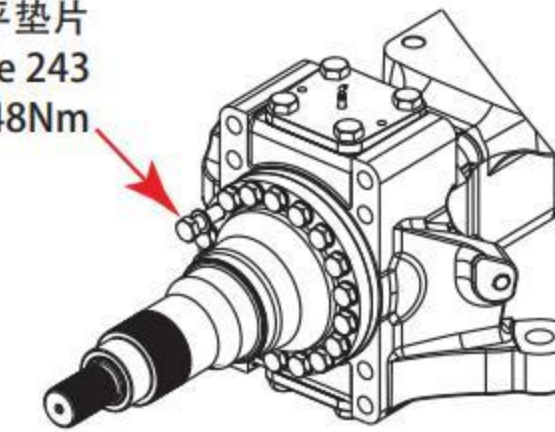


<2> 使用工装 (FHW-Q2-06995) 安装轴头衬套、使用工装 (FHW-Q2-06822) 安装轴头油封，最后安装止推垫圈。



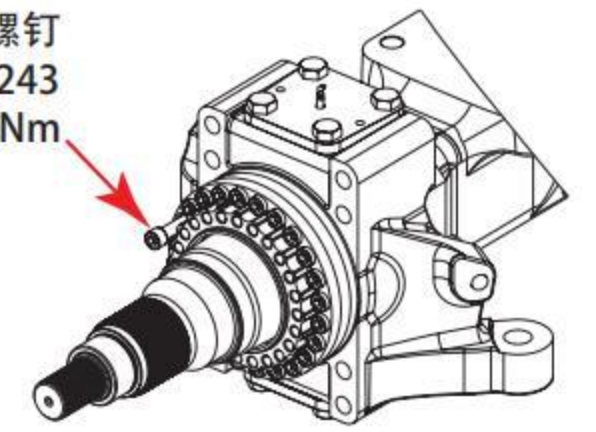
<3> 安装轴头到桥壳，在轴头衬套与轴头油封配合部位涂润滑脂，轴头水平吊移至桥壳，将半轴外端穿入轴头中间孔内，顺着半轴滑动轴头直到与转向节相接，将连接螺栓拧入转向节安装孔，拧紧轴头与转向节连接螺栓。

六角头螺栓 / 平垫片
涂螺纹紧固胶 Loctite 243
拧紧力矩 $481 \pm 48\text{Nm}$



配盘式制动器

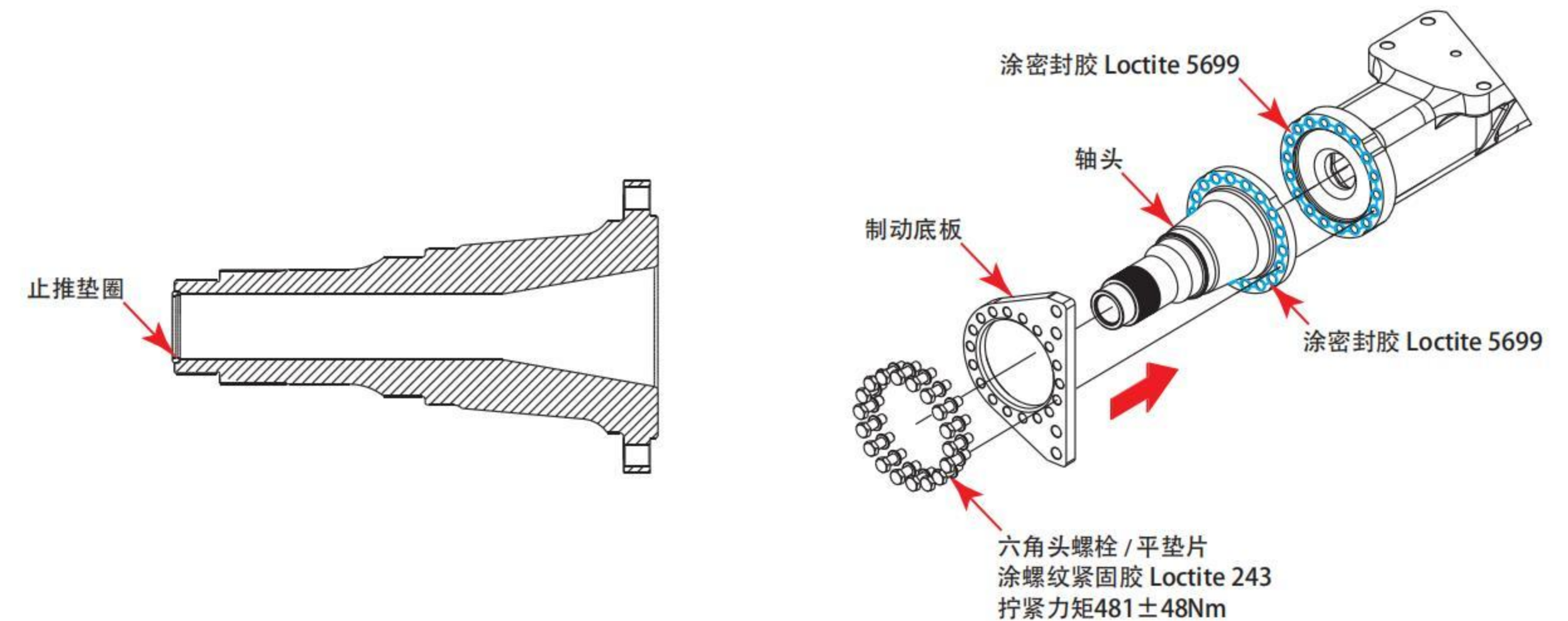
内六角圆柱螺钉
涂螺纹紧固胶 Loctite 243
拧紧力矩 $290 \pm 10\text{Nm}$



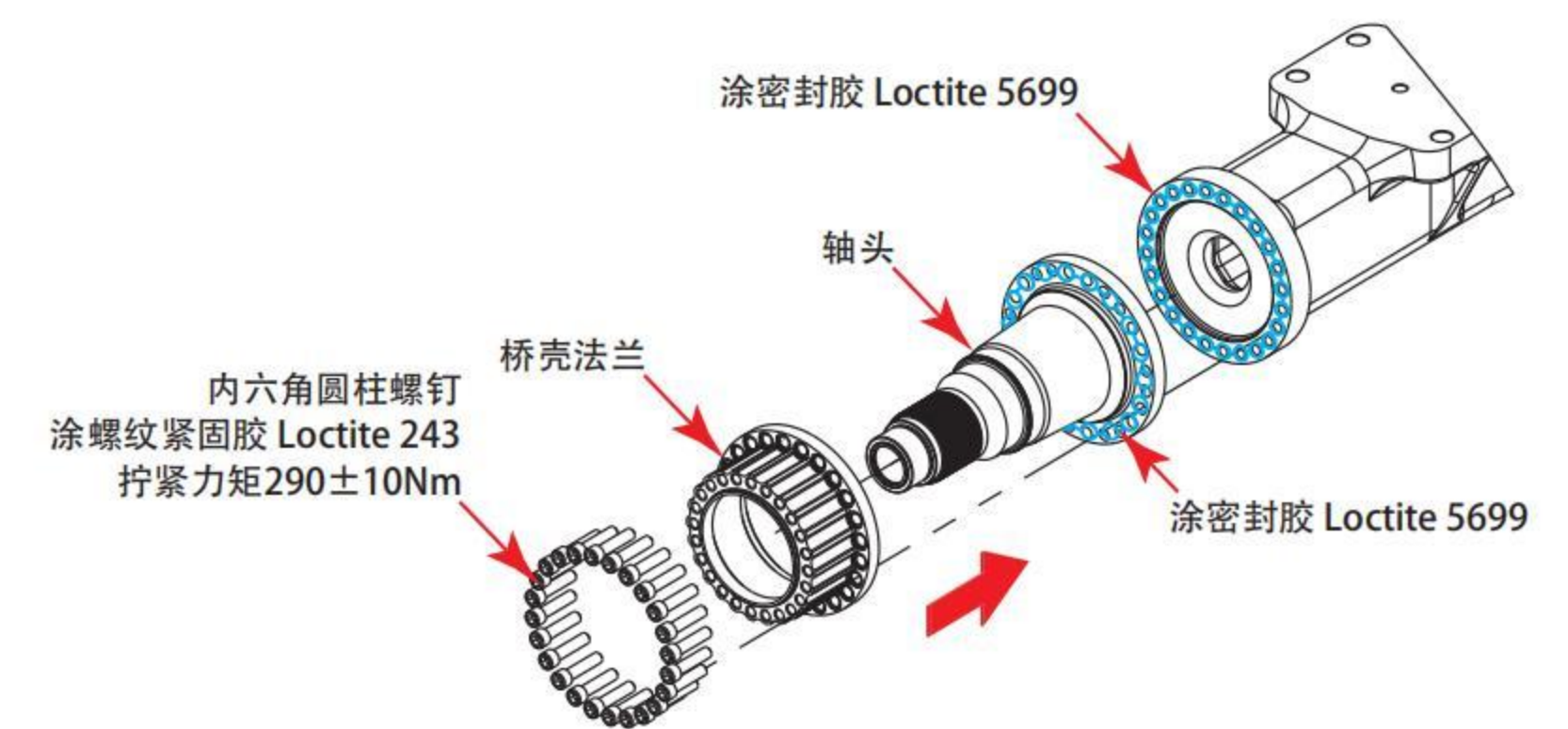
配鼓式制动器

3.5.5 安装非转向结构的轴头

<1> 桥壳安装面涂抹密封胶 Loctite 5699，安装轴头止推垫圈；插入轴头导向工装，轴头涂平面密封胶 (制动底板与轴头安装面一侧)，水平吊起，将轴头穿过导向工装与桥壳合装，安装制动底板，拧入六角头螺栓及平垫片，拧紧力矩 $481 \pm 48\text{Nm}$ 。



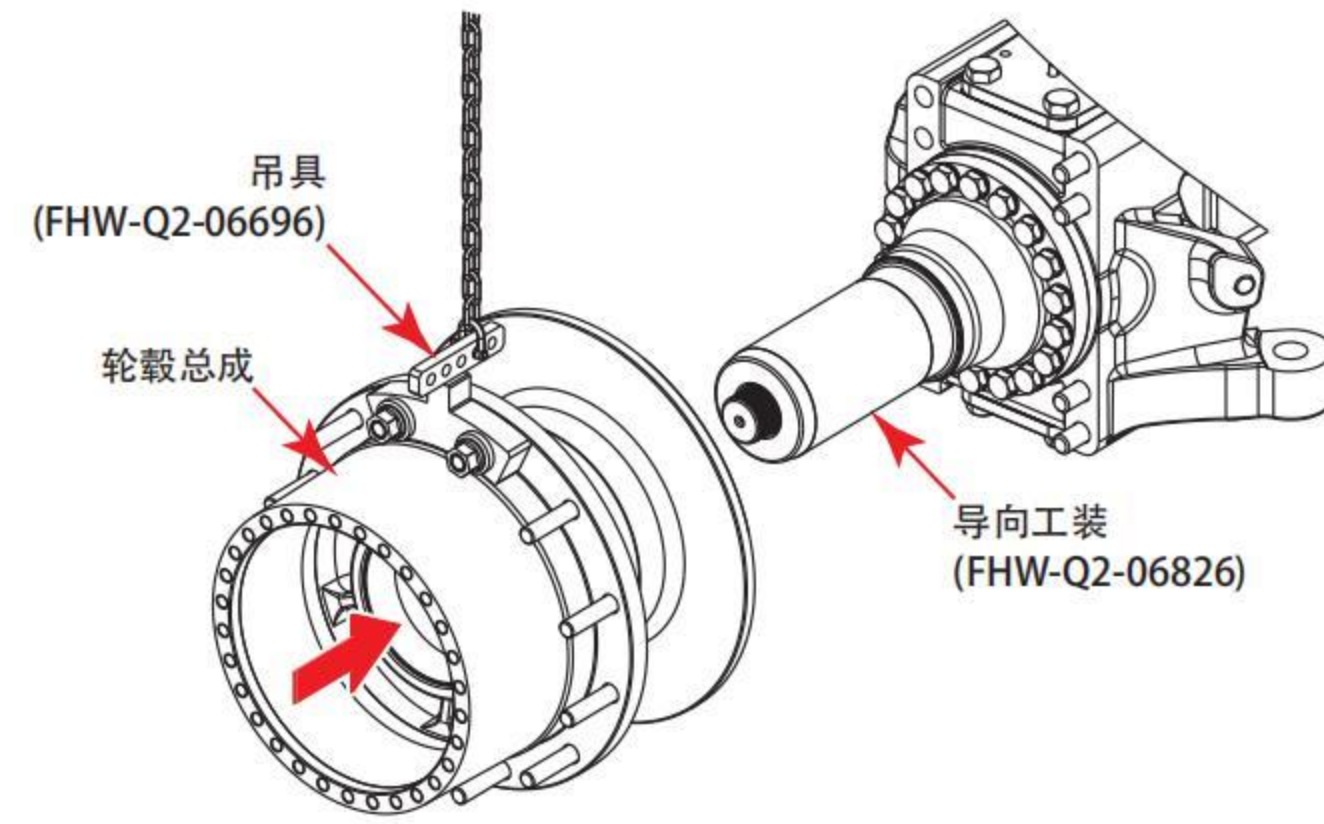
<2> 桥壳安装面涂抹密封胶 Loctite 5699，安装轴头止推垫圈；插入轴头导向工装，轴头涂平面密封胶 (桥壳法兰与轴头安装面一侧)，水平吊起，将轴头穿过导向工装与桥壳合装，安装桥壳法兰，拧入内六角圆柱螺钉，拧紧力矩 $290 \pm 10\text{Nm}$ 。



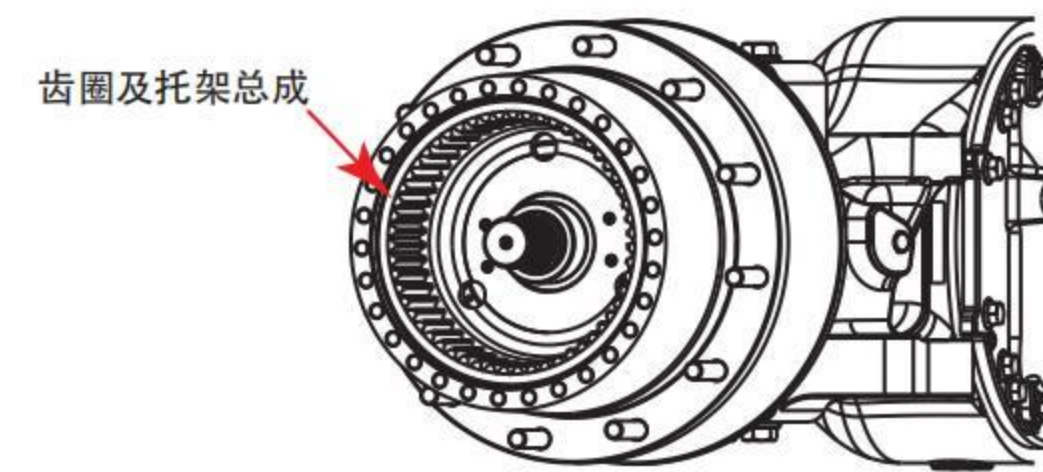
3.5.6 安装轮毂总成

3.5.6.1 安装轮毂总成(配盘式制动器)

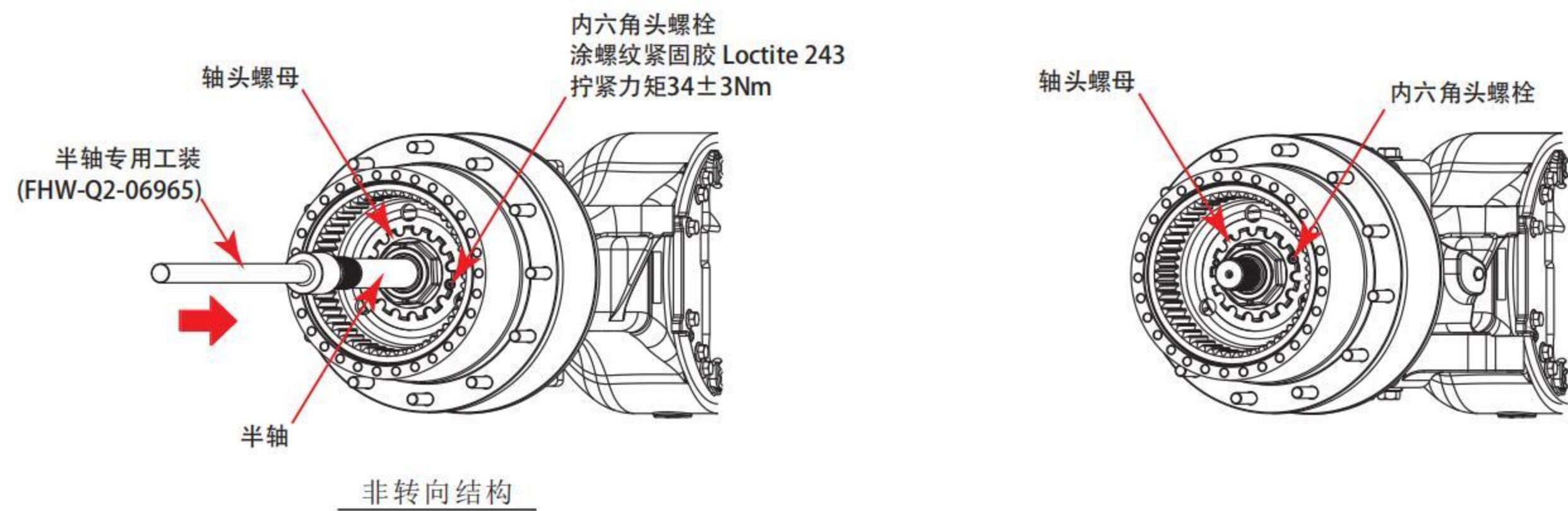
<1> 将导向工装 (FHW-Q2-06826) 套入轴头, 使用吊具 (FHW-Q2-06696) 将轮毂总成水平吊起, 吊至与桥壳轴头目测同轴、同高度, 沿导向工装安装到位。



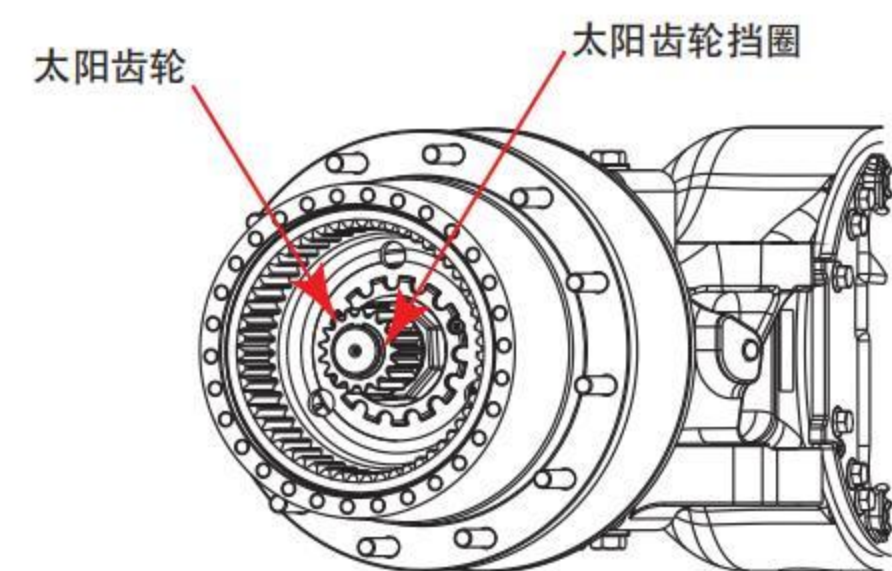
<2> 安装齿圈及托架总成, 齿圈及托架总成花键齿对准轴头花键齿轮, 轴向用力推, 将齿圈及托架总成装入轮毂总成。



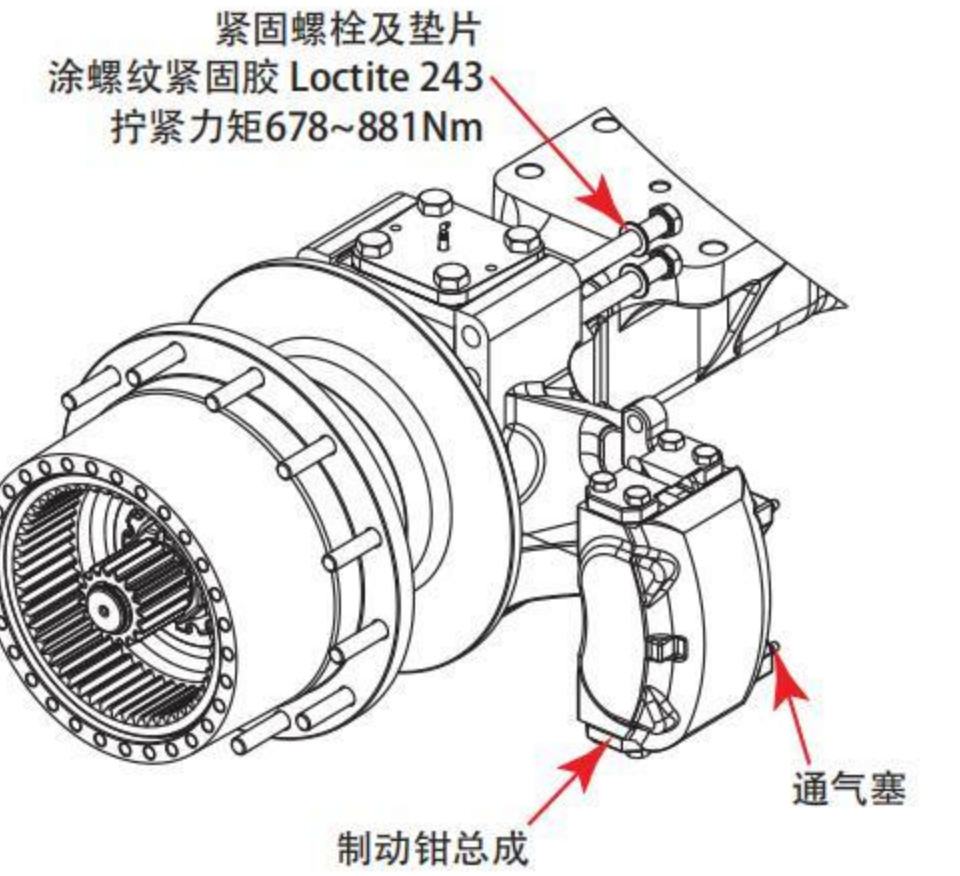
<3> 使用工装 (FHW-Q2-06A028) 安装轴头螺母, 安装内六角头螺栓, 轴头螺母安装标准见“4.3.3 轮边及整桥维修标准 <2>”。



<4> 安装太阳齿轮及挡圈。

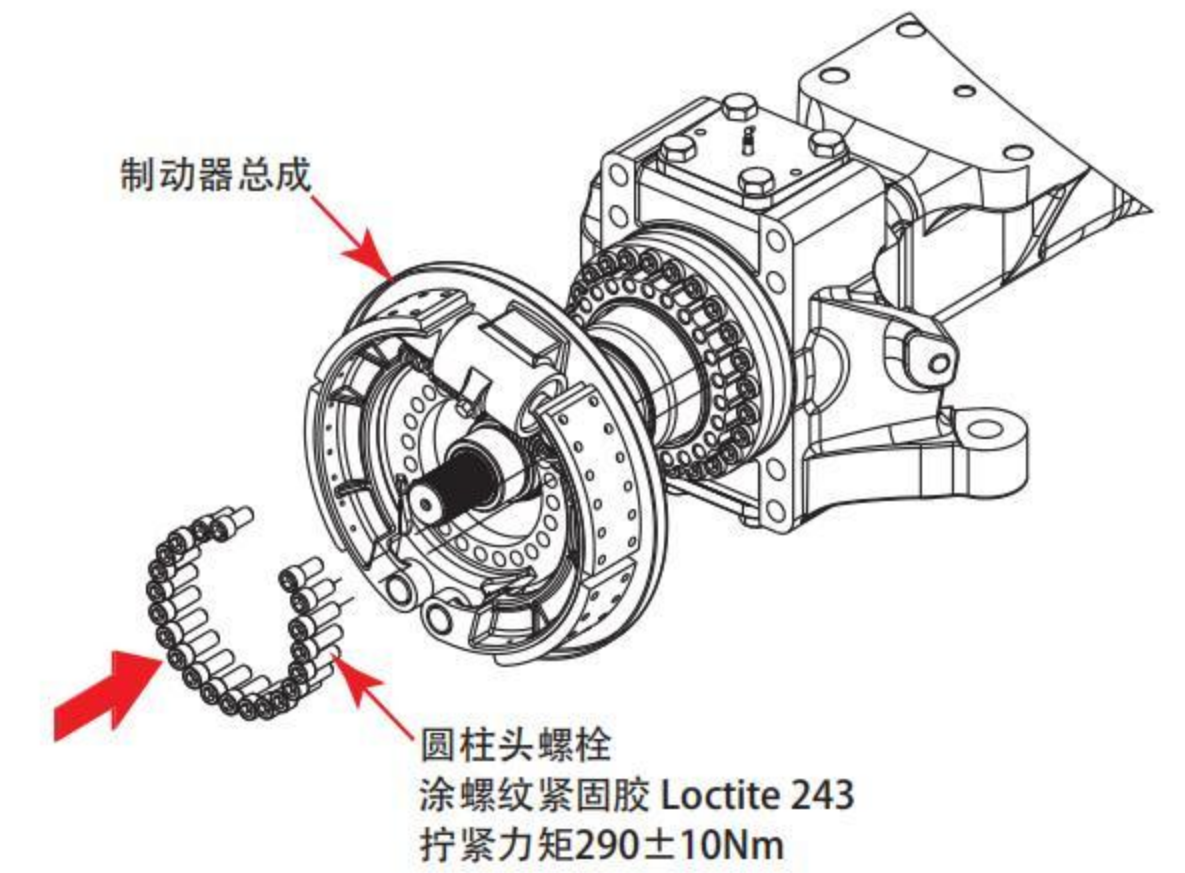


<5> 安装碟刹制动钳总成, 保证制动盘位于制动钳两摩擦片之间, 制动钳通气塞朝向主减突缘, 将紧固螺栓穿过转向节拧入制动钳, 拧紧制动钳紧固螺栓, 拧紧力矩678~881Nm。

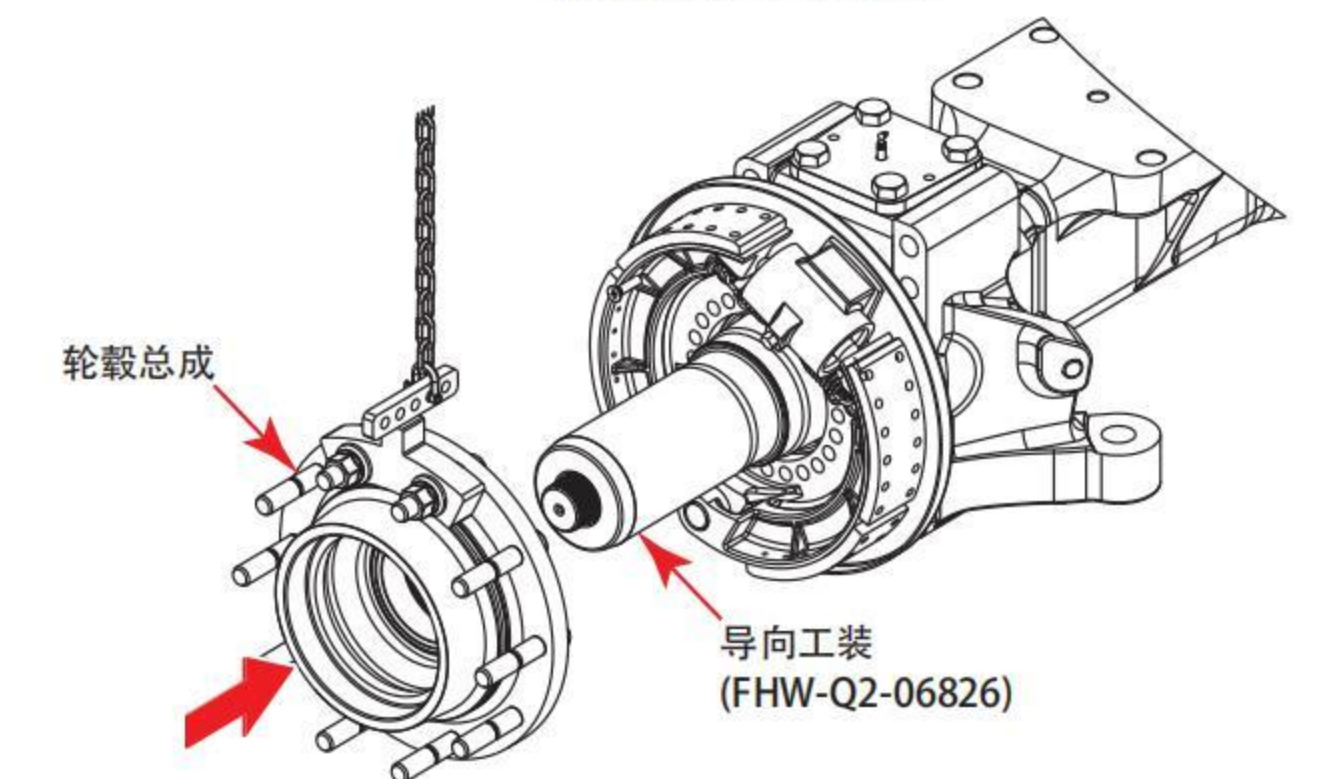


3.5.6.2 安装轮毂总成(配鼓式制动器)

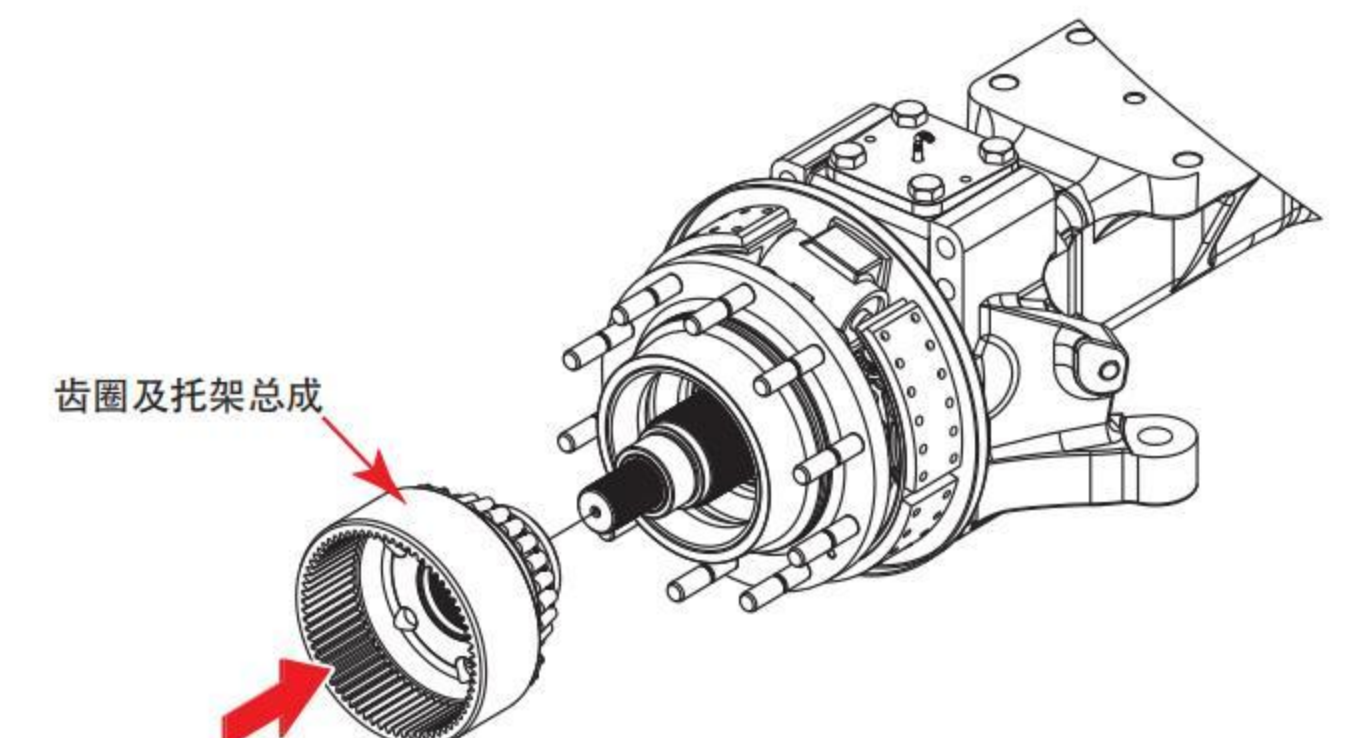
<1> 安装鼓式制动器总成, 吊起制动器总成, 吊至与桥壳轴头目测同轴, 对准孔位, 将制动器总成装入桥壳法兰止口内, 拧入制动底板与桥壳法兰的连接螺栓, 拧紧力矩 290 ± 10Nm。



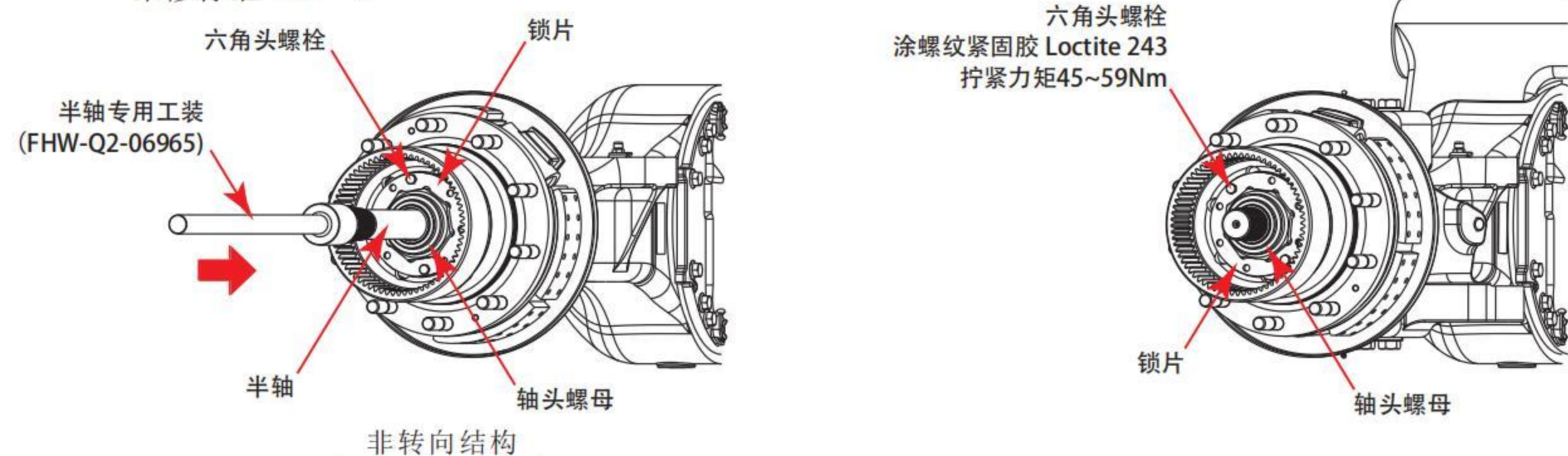
<2> 将导向工装 (FHW-Q2-06826) 套入轴头, 使用吊具将轮毂总成水平吊起, 吊至与桥壳轴头目测同轴, 沿导向工装安装到位。



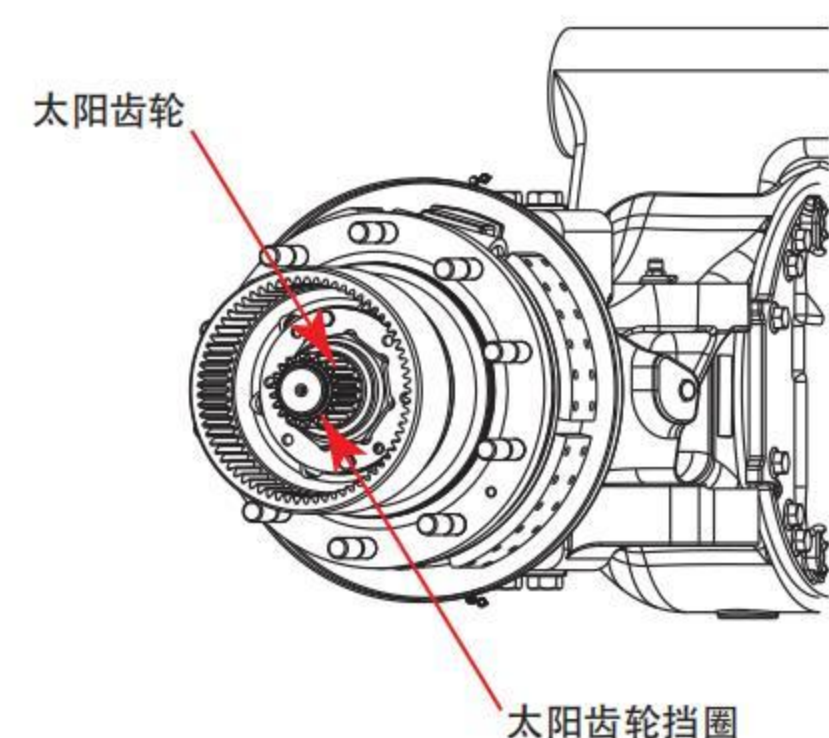
<3> 安装齿圈及托架总成, 齿圈及托架总成花键齿对准轴头花键齿轮, 轴向用力推, 将齿圈及托架总成装入轮毂总成。



<4> 使用工装(FHW-Q2-06A028)安装轴头螺母, 安装内六角头螺栓, 轴头螺母安装标准见“4.3.3 轮边及整桥维修标准 <2>”。



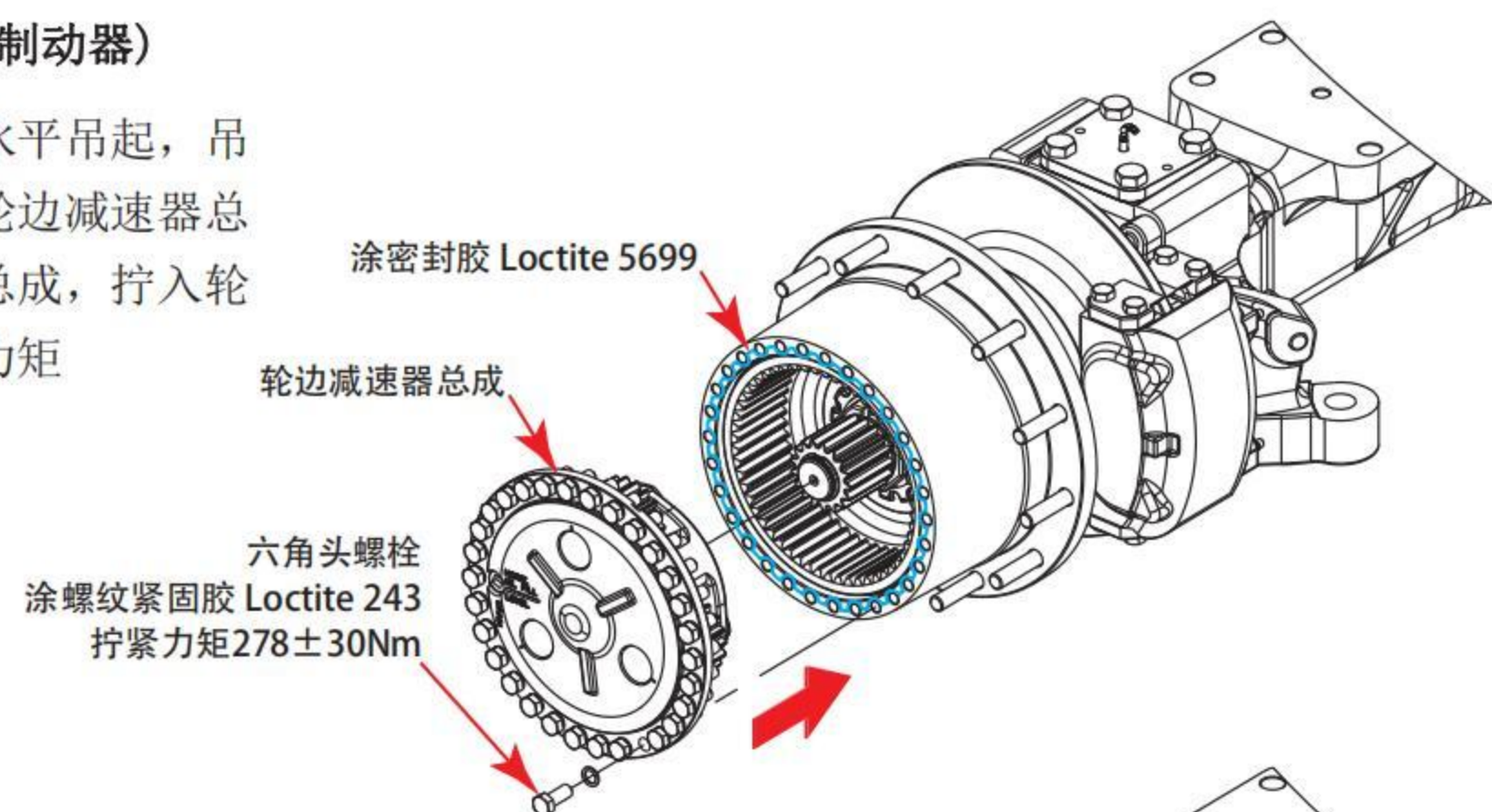
<5> 安装太阳齿轮及挡圈。



3.5.7 安装轮边减速器总成

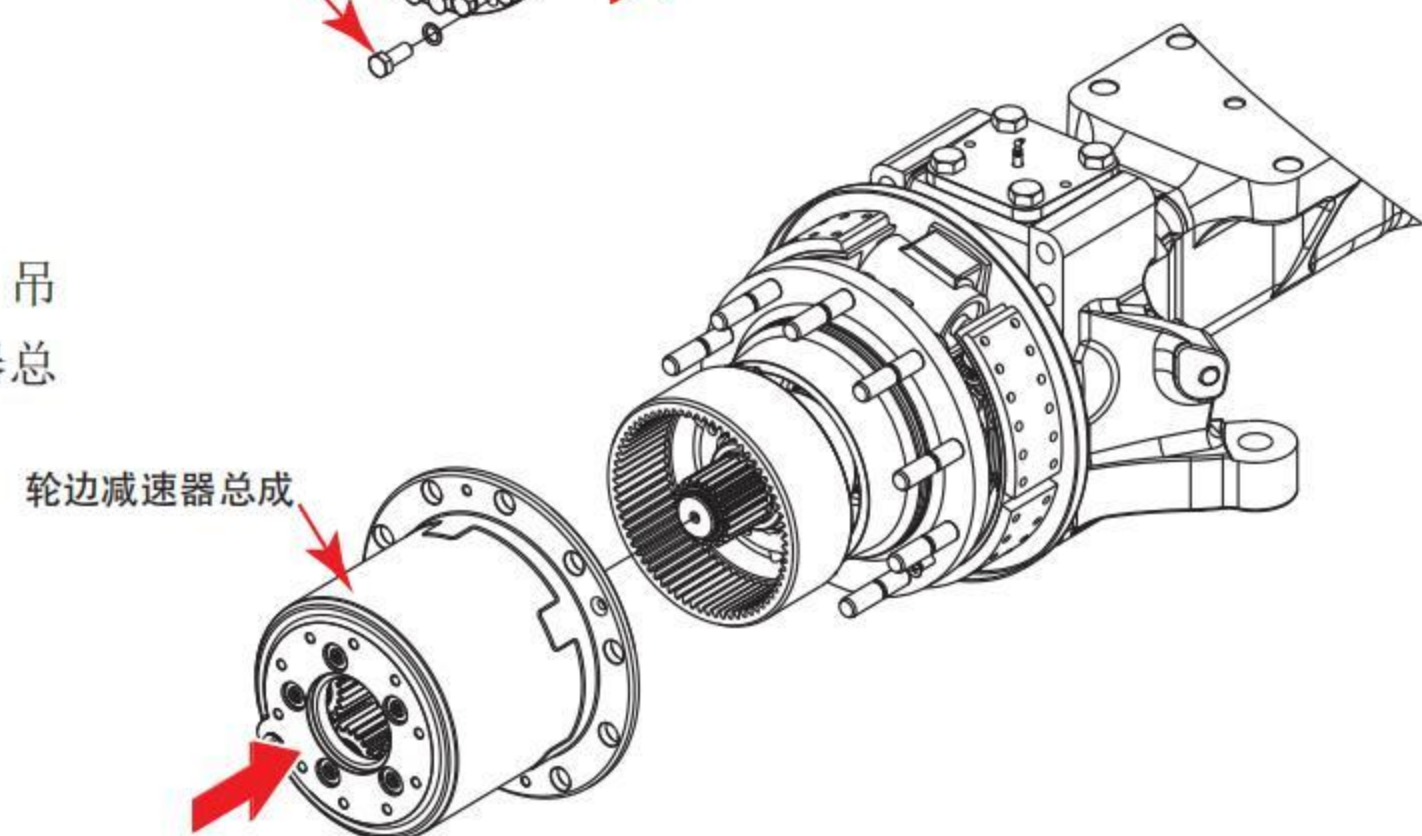
3.5.7.1 安装轮边减速器总成(配盘式制动器)

<1> 使用吊具将轮边减速器总成水平吊起, 吊至与桥壳轴头目测同轴, 将轮边减速器总成装入轮毂总成及齿圈托架总成, 拧入轮边减速器六角头螺栓, 拧紧力矩 $278 \pm 30\text{Nm}$ 。

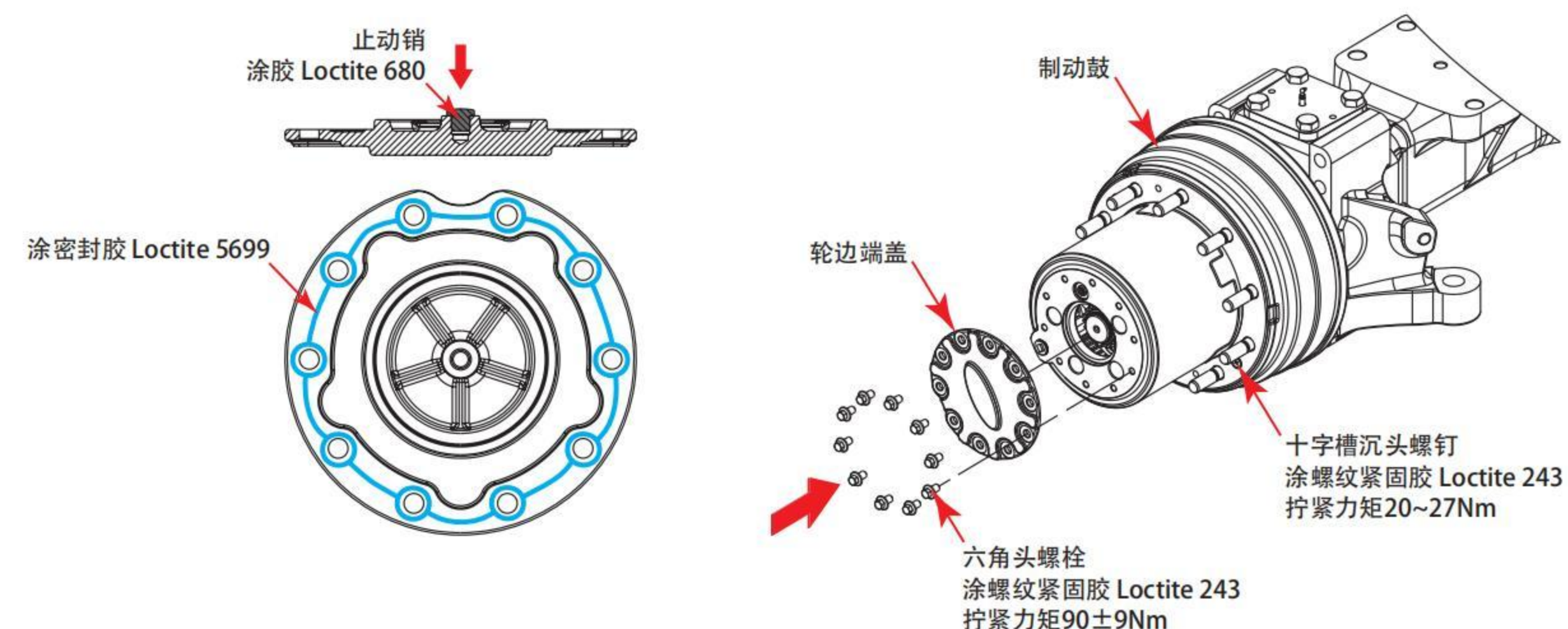


3.5.7.2 安装轮边减速器总成(配鼓式制动器)

<1> 使用吊具将轮边减速器总成水平吊起, 吊至与桥壳轴头目测同轴, 将轮边减速器总成装入轮毂总成及齿圈托架总成。

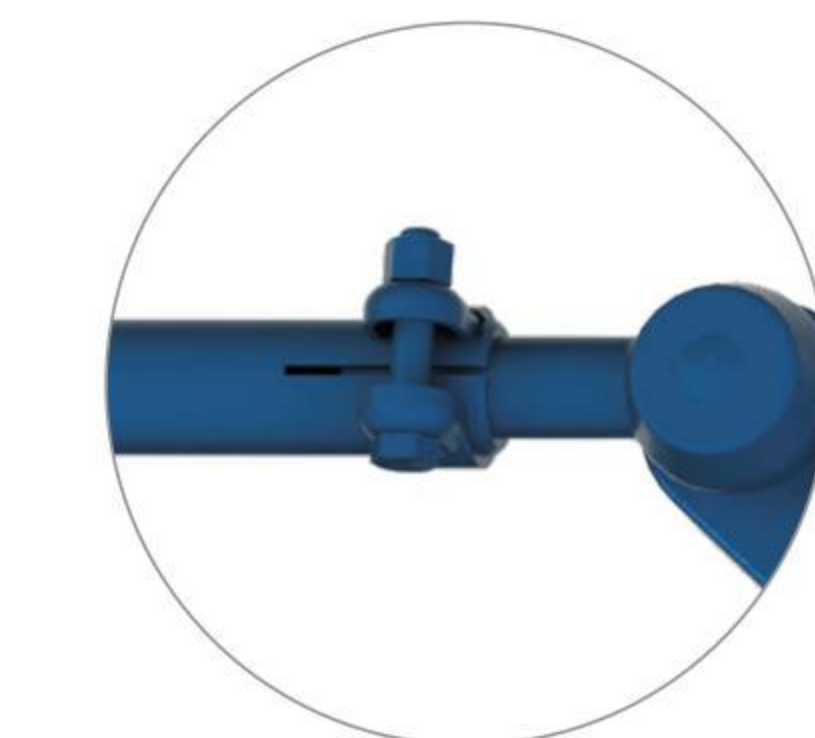
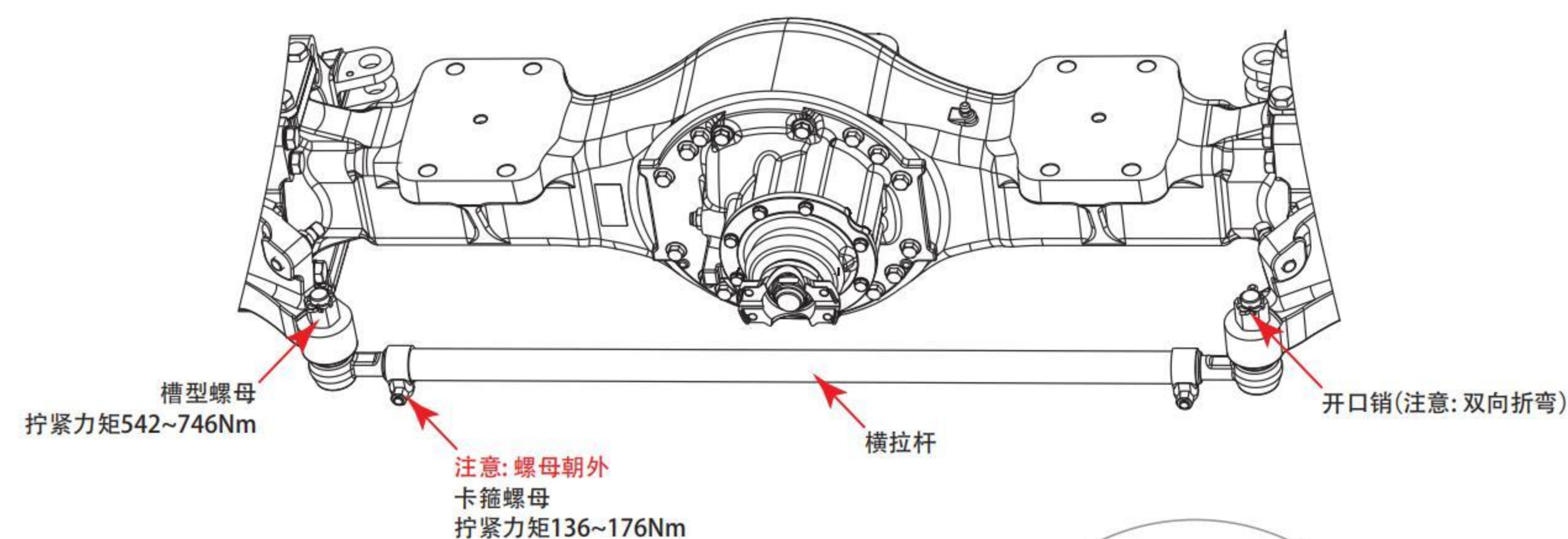


<2> 将制动鼓装入到轮边减速器总成外, 装入前对准孔位, 再将十字槽沉头螺钉拧入到轮边对应的螺纹孔, 拧紧沉头螺钉, 拧紧力矩 $20 \sim 27\text{Nm}$; 安装轮边端盖(端盖安装面涂平面密封胶如下左图), 拧紧轮边端盖六角头螺栓, 拧紧力矩 $90 \pm 9\text{Nm}$ 。



3.5.8 安装横拉杆总成(下图例: 配鼓式制动器)

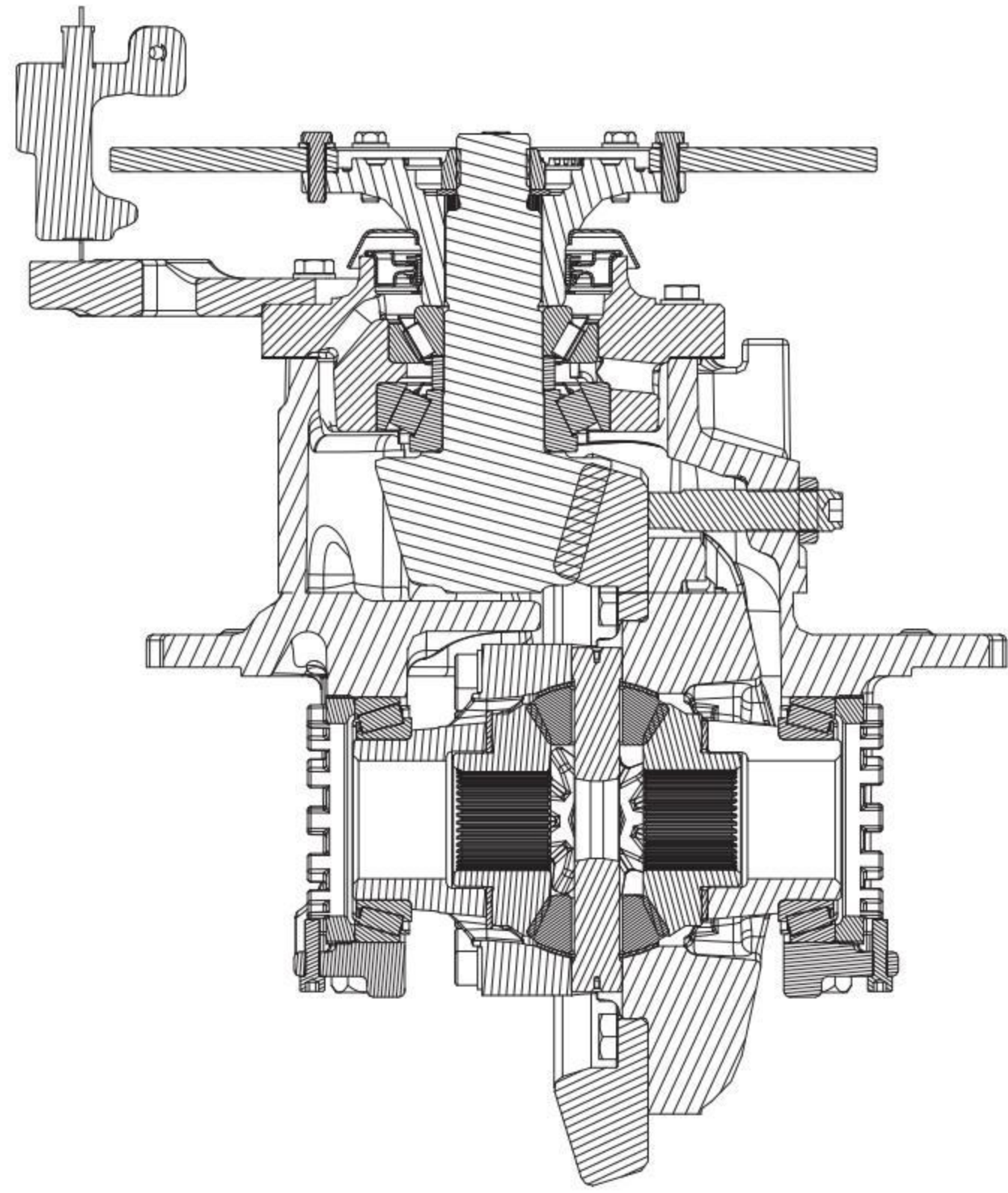
<1> 将横拉杆总成接头插入转向节锥形孔内, 装槽型螺母, 拧紧槽型螺母(拧紧力矩要求详见 4.3.4 拧紧力矩及涂胶标准), 将开口销插入接头孔内并沿槽型螺母双向折弯。



横拉杆两端开口与卡箍正确安装示意图

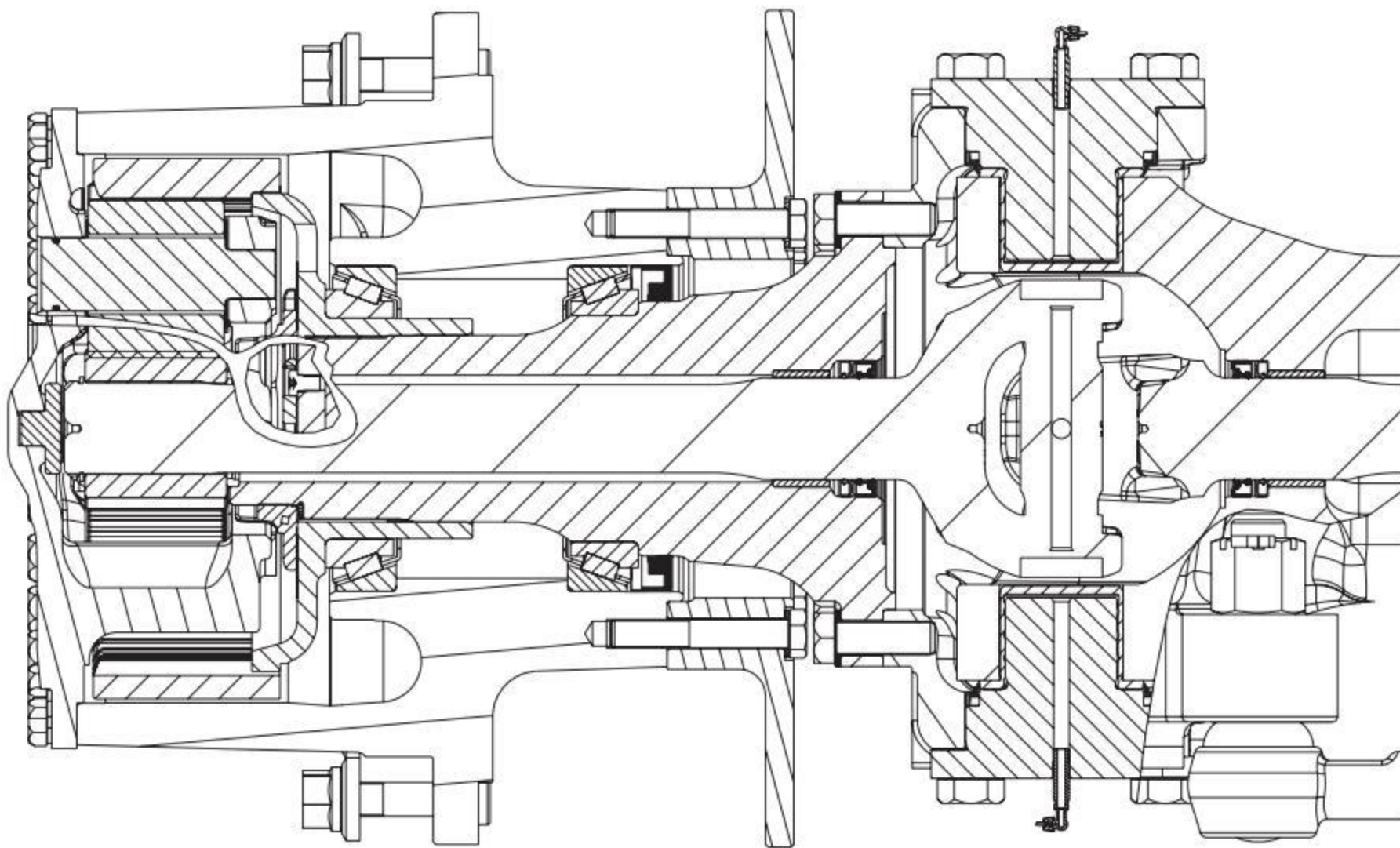
3.6 剖视图

3.6.1 主减剖视图(下图例: 鼓式制动器后桥)

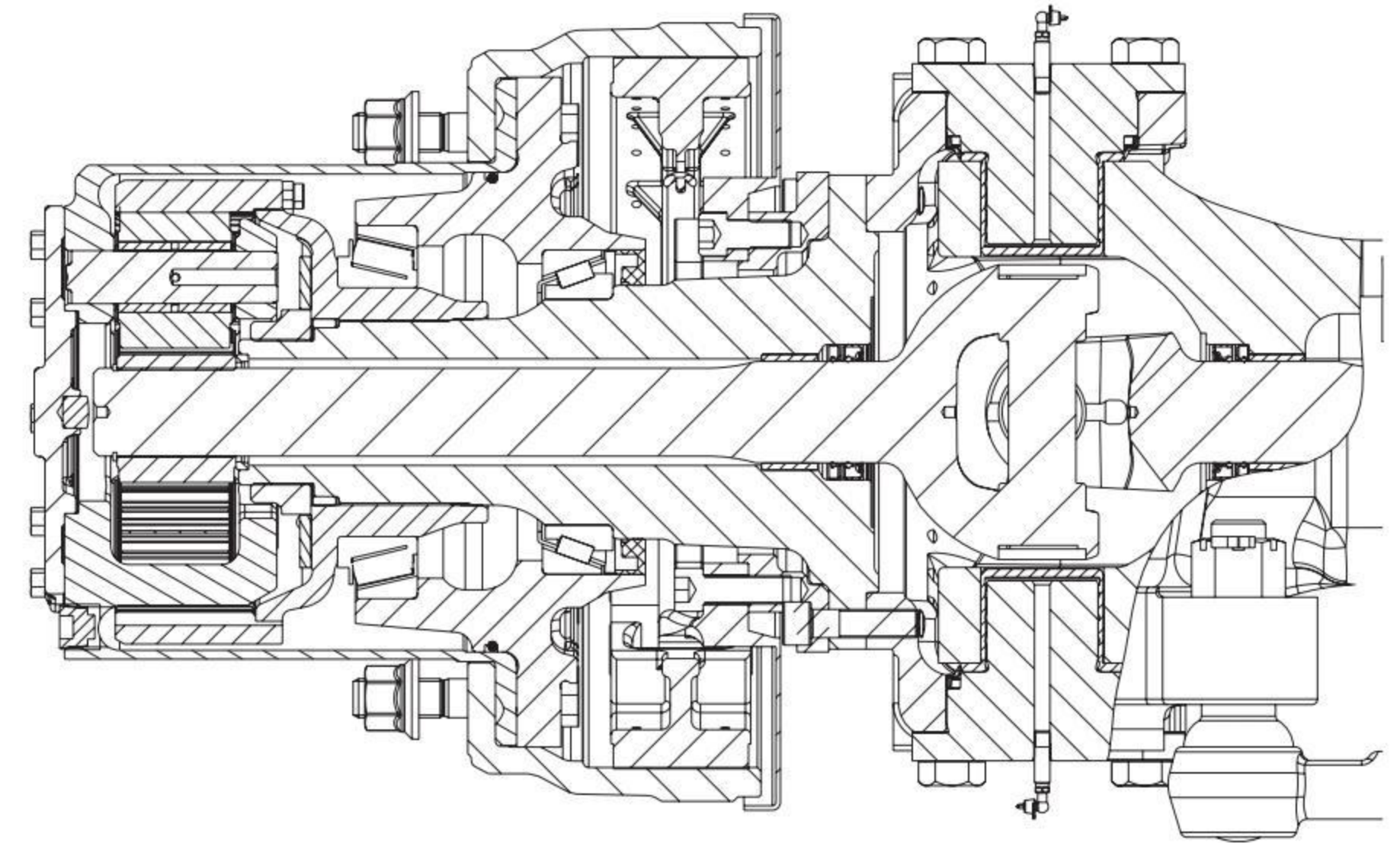


3.6.2 轮边剖视图

3.6.2.1 轮边剖视图(配盘式制动器)



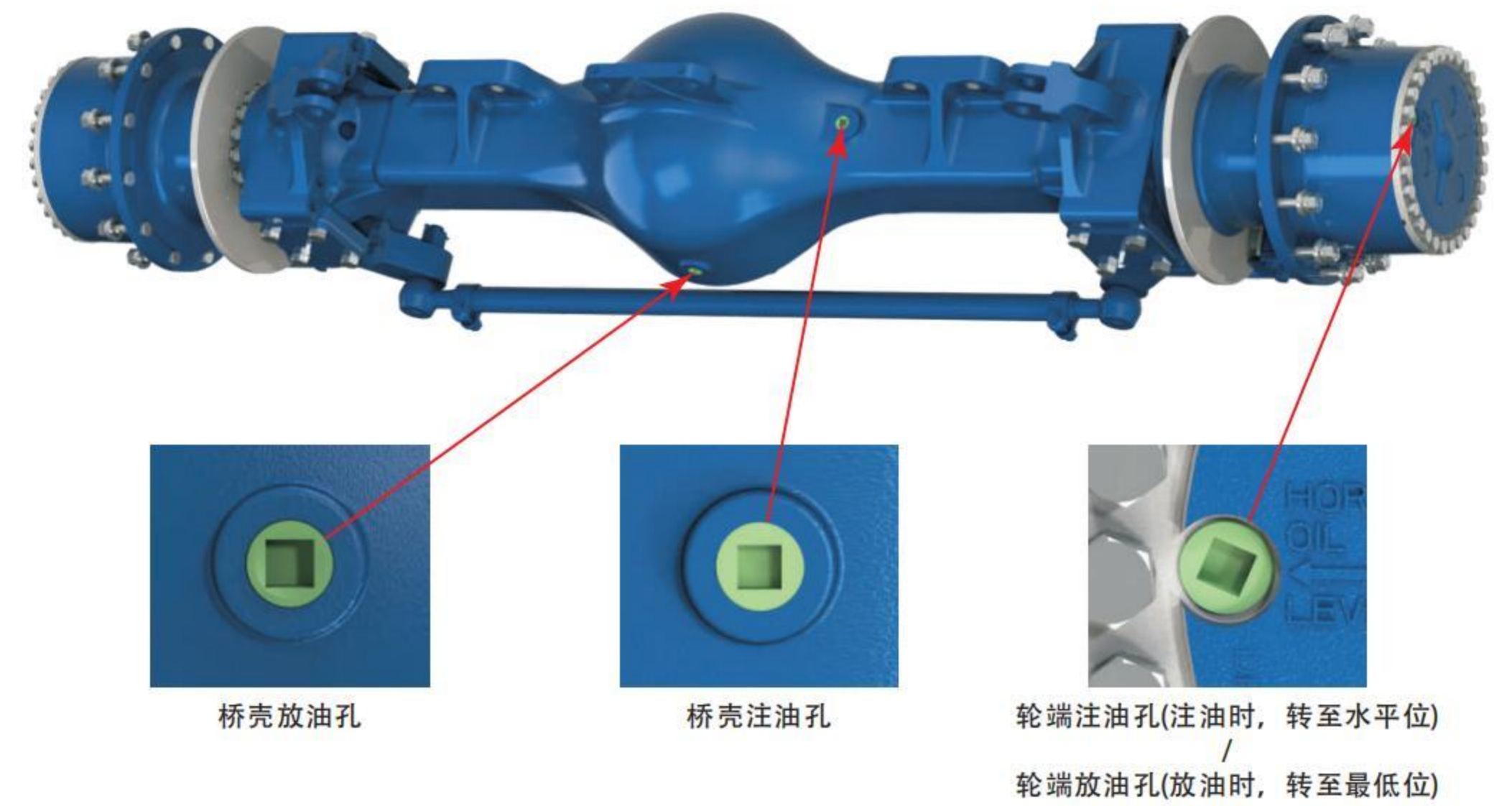
3.6.2.2 轮边剖视图(配鼓式制动器)

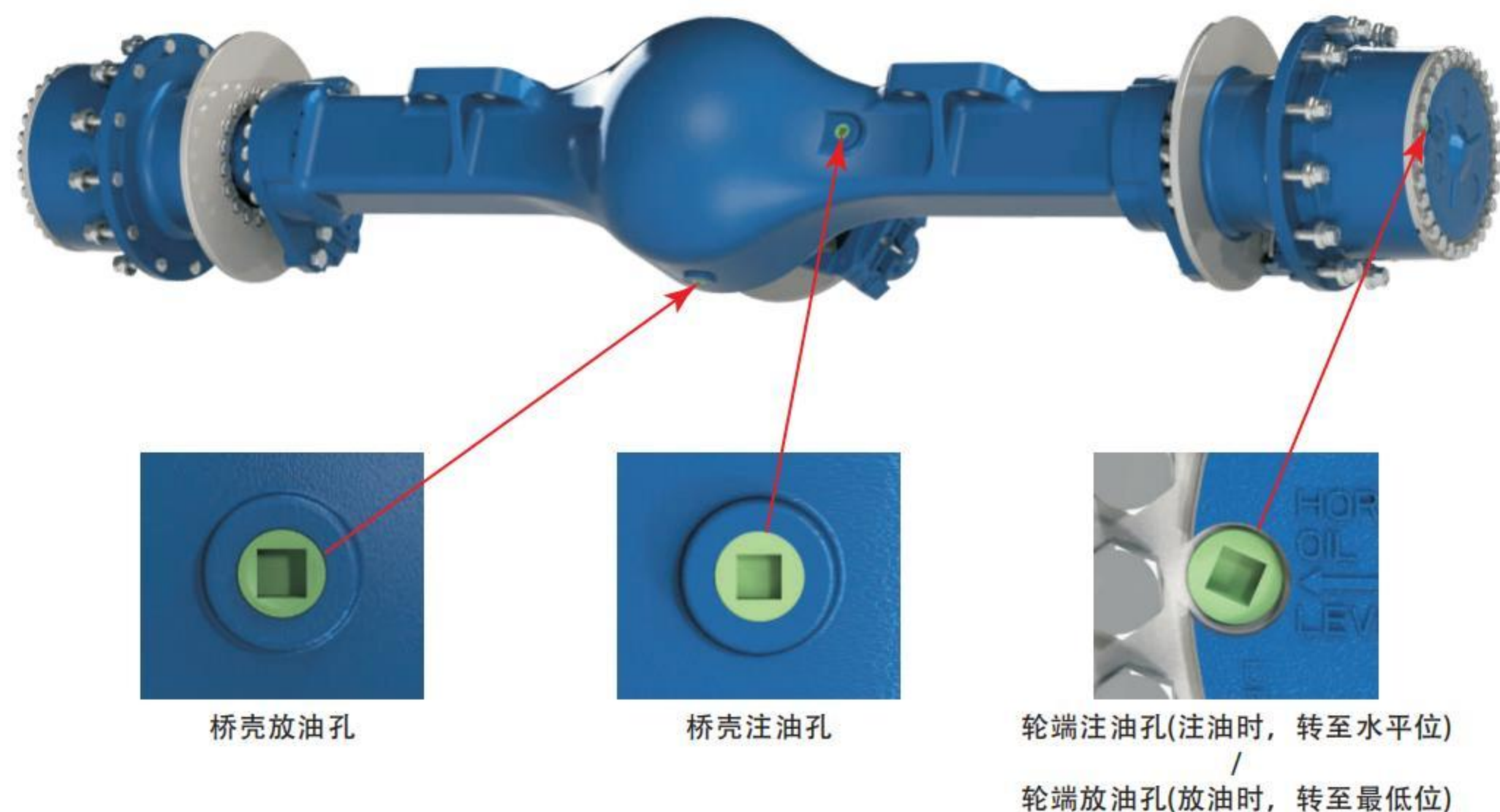


四、维护与保养

4.1 新车桥使用前注意事项

4.1.1 将轮边注油孔调整至水平位置，往驱动桥内注入齿轮油(见“4.2.2 齿轮油型号”油量约30升(桥包20升，轮边2×5升)，以齿轮油从注油孔溢出为准。





4.1.2 新车桥装车后，整车必须先至少经过20小时的走合，重新检测油位、驻车制动间隙、各部位紧固件后，方可投入使用。

4.1.3 行车制动器制动间隙为自动调整，装车调试时无需调整。

4.1.4 车辆使用前必须向摆动臂衬套注满锂基润滑脂。

4.2 保养注意事项

4.2.1 齿轮油保养时间表

首次保养	车辆运行 250 小时或一个月，先到为准。	
后期保养	矿物油	6 个月或运行 1500 小时，先到为准。
	全合成或半合成油	6 个月或运行 3000 小时，先到为准。

4.2.2 齿轮油型号

型号	环境温度 (°C)	
	最低	最高
GL-5, SAE 85W-140	-12	无
GL-5, SAE 80W-90	-26	无
GL-5, SAE 75W-90	-40	无

4.2.3 锂基润滑脂保养

每月定期向主销衬套，摆动臂衬套、转向油缸轴承加注锂基润滑脂。

4.3 维修标准

4.3.1 通用维修标准

- <1> 所有维修更换零件均应符合产品图纸要求且有检验合格标记。
- <2> 装配前零件应清理干净，不得有灰尘屑、油污、铁锈和污迹。装配场所、器具及劳保用品不得有影响装配质量的污染。
- <3> 文明装配，轻拿轻放，装配时有装配工装和器具的，必须使用工装和器具，不得使用钢锤直接击打零件。
- <4> 安装齿轮、差速器十字轴、行星齿轮轴、各种止推垫片时须涂抹齿轮油。
- <5> 安装轴承时须涂抹润滑脂，安装骨架油封时，在唇口涂抹润滑脂。
- <6> 除了制动底板-制动壳接合面外，其它接合面涂密封胶Loctite 5699。
- <7> 所有轴承内/外圈的压装压力为7吨，轴承内/外圈压装后，轴承与孔座的端面贴合同隙 $\leq 0.025\text{mm}$ 。

4.3.2 主减速器维修标准

- <1> 主动锥齿轮轴承预紧力调整(未装油封)：轴承压紧力 25 ± 2.5 吨，启动力 $5.4 \sim 46\text{Nm}$ （拉力器勾住主锥轴承座，沿外圆切线方向拉，如图1测量）。
- <2> 差速器轴承预紧：轴承盖外径膨胀量 $0.15 \sim 0.33\text{mm}$ ，(如图2测量)。
- <3> 齿轮副齿侧间隙： $0.25 \sim 0.38\text{mm}$ ，(如图3测量)。
- <4> 齿轮副驱动面啮合区在中部偏小端，(如图4)。
- <5> 从动锥齿轮止推螺栓安装要求：装入止推螺栓直到接触被齿，然后退回 $1/2 \sim 3/4$ 转，再拧紧锁紧螺母，(如图5)。
- <6> 驻车制动器安装要求：固定螺栓穿过橡胶弹簧、锁紧螺母，旋入固定螺栓直至与橡胶弹簧接触，再旋入固定螺栓 240° ，保证橡胶弹簧有 2mm 的压缩量；拧紧锁紧螺母，拧紧力矩 $270 \pm 27\text{Nm}$ ，(如图6)。

图 1 主锥轴承座总成

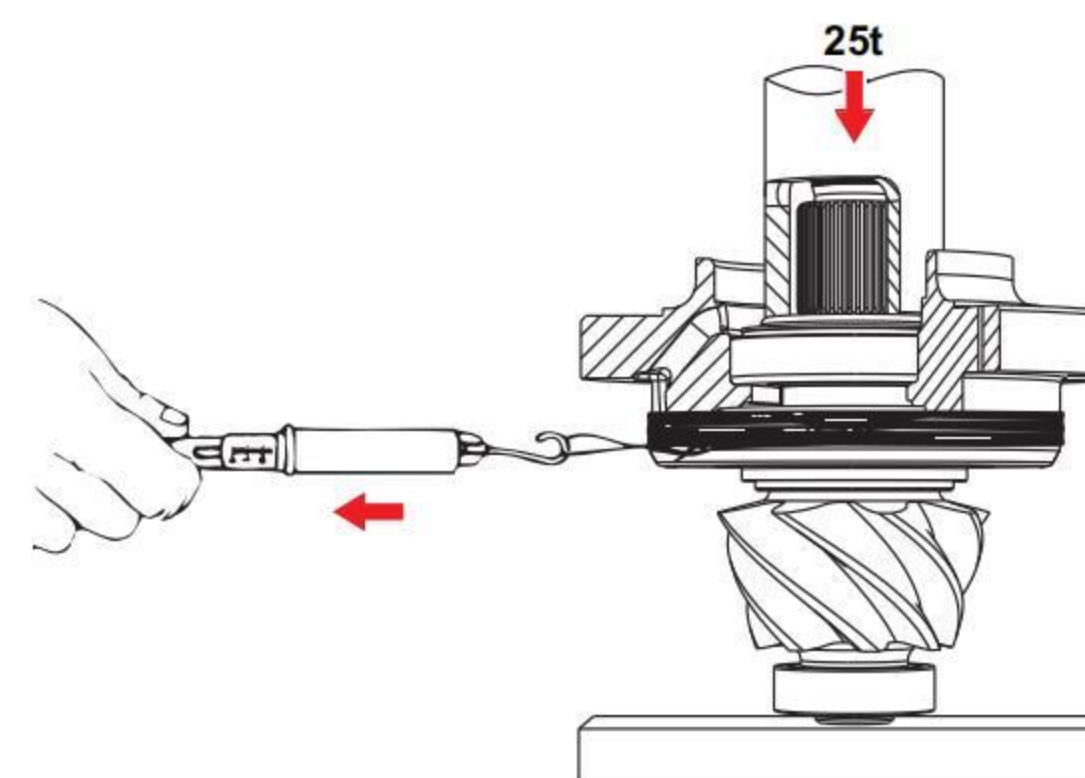


图 2 差速器轴承预紧检测

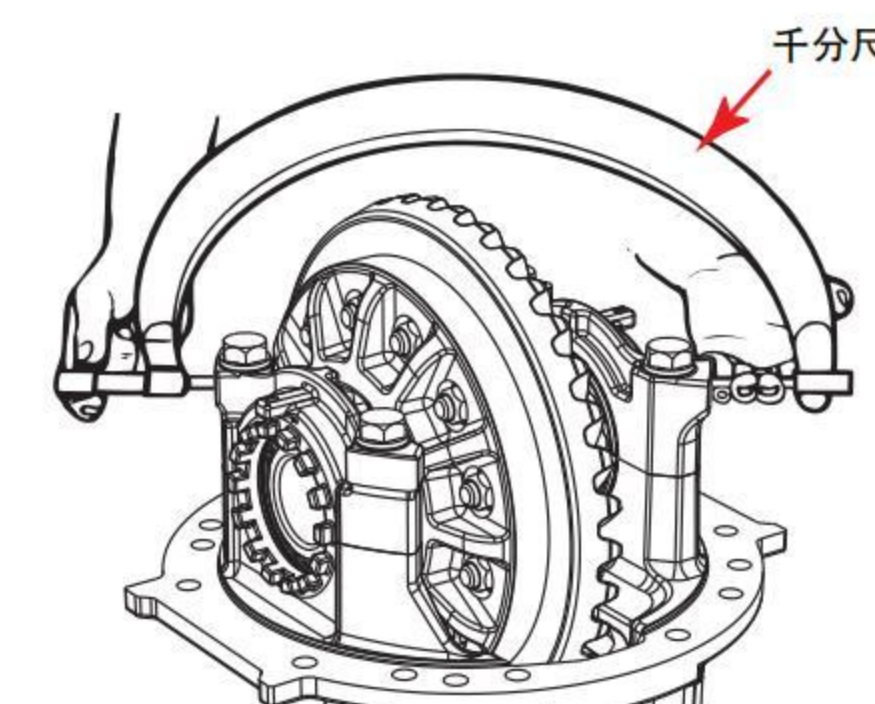


图3 齿轮副齿侧间隙

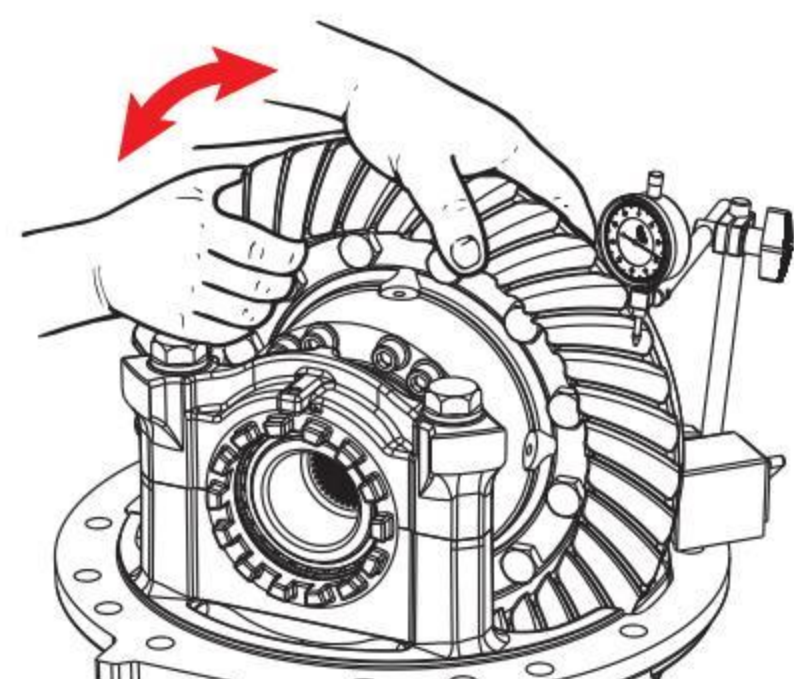


图5 止推螺栓

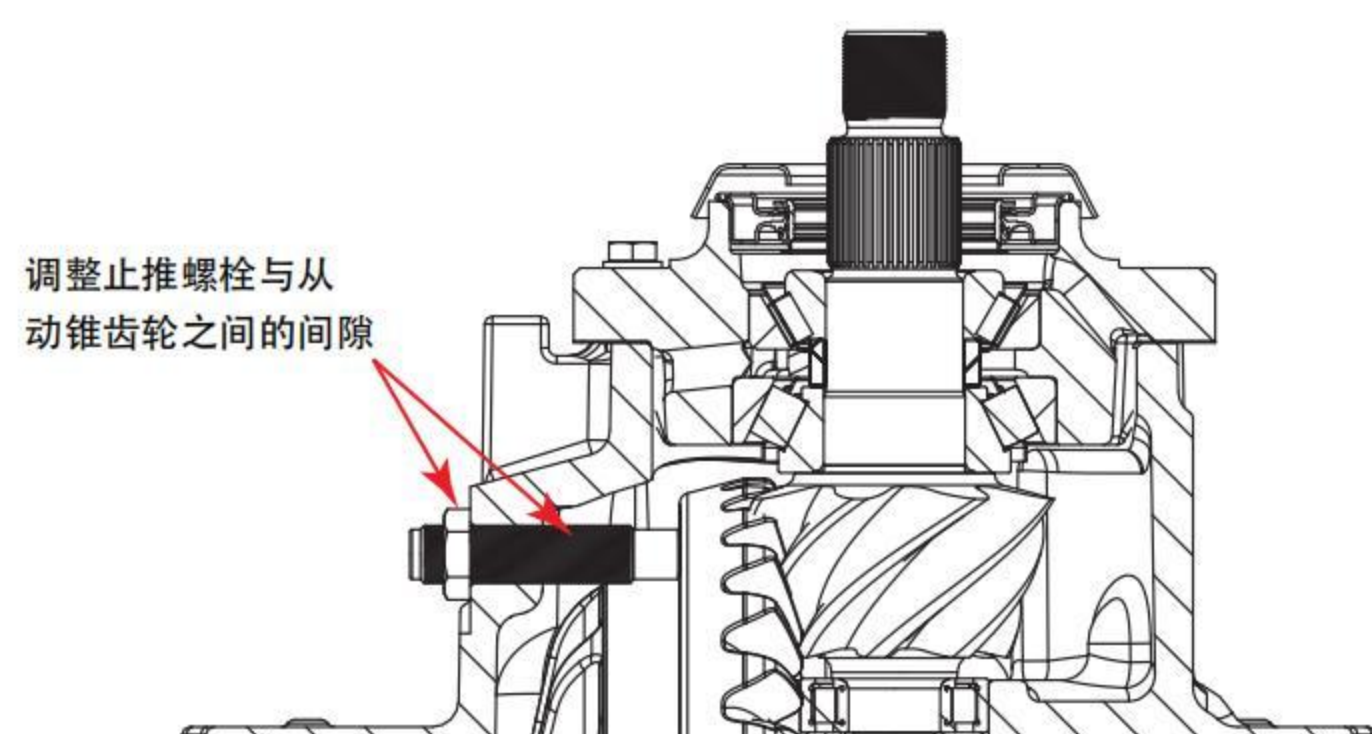
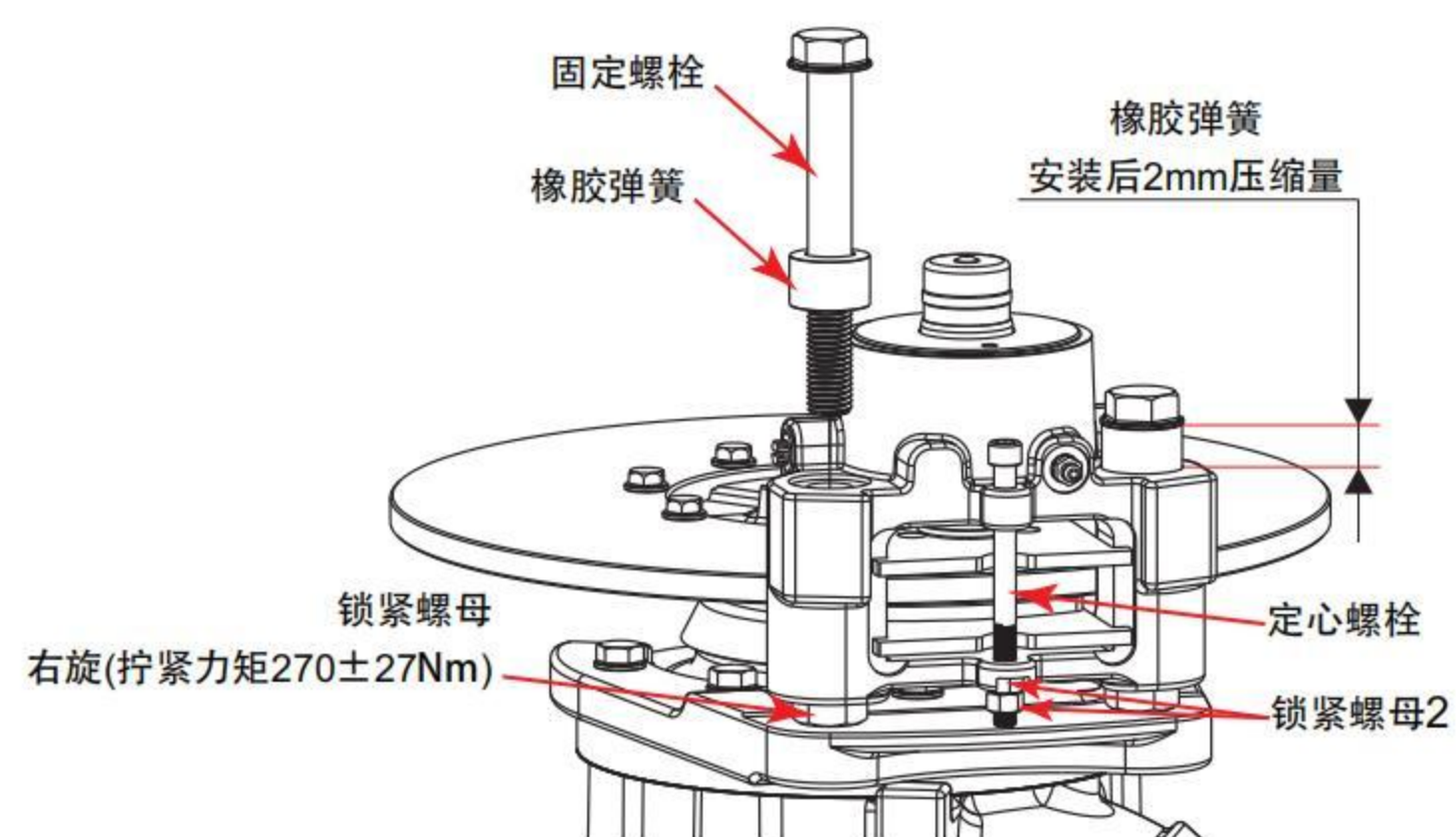


图6 驻车制动器



4.3.3 轮边及整桥维修标准

- <1> 安装轮毂油封时，在轮毂油封位内孔涂胶Loctite 567，在油封唇口涂少量2号或3号锂基润滑脂。
- <2> 轮毂轴承游隙调整：用700±70Nm的力矩拧紧轴头螺母，将轮毂向正反方向旋转至少1/2圈，用铜棒(4.5kg)两次敲击轮毂，再次用700±70Nm的力矩拧紧轴头螺母，将轮毂向正反方向旋转至少1/2圈，用铜棒(4.5kg)两次敲击轮毂，然后将轴头螺母旋松1/8至1/4圈，最后用475±47Nm的力矩拧紧轴头螺母；安装锁片，如果定位孔没有对齐，只能往锁紧的方向拧，直至对齐。
- <3> 整桥气密性要求：测漏压力8psi，保压200s，漏气量不得超过25sccm。

4.3.4 拧紧力矩及涂胶标准

序号	项目	螺栓规格	性能等级	力矩(Nm)	涂胶
1	主锥螺母	M39X1.5	10	1440±95	Loctite 567
2	差壳连接螺栓	M12	10.9	142±12	Loctite 277
3	从动锥齿轮-大差壳锁紧螺母	M16X1.5	10.9	305±25	\
4	轴承座紧固螺栓	M12	10.9	115±15	Loctite 277
5	从动齿轮止推螺栓锁紧螺母	22X1.5	5	200±25	Loctite 277
6	轴承盖紧固螺栓	M20X2.5	10.9	485±55	Loctite 277
7	驻车制动盘紧固螺钉	3/8-16 UNC	美制 8	47~68	Loctite 243
		M10X1.5	10.9	20~27	Loctite 243
8	主减总成紧固螺栓	5/8-11 UNF	美制 8	278±28	Loctite 277
		M16	10.9	370±32	Loctite 277
9	调整环防转螺钉	M8	5.8	33±5	Loctite 277
10	主销紧固螺栓	7/8-14 UNF	美制 8	899±90	\
11	轴头-转向节连接螺栓	3/4-10 UNC	美制 8	481±48	Loctite 243
	轴头-桥壳连接螺栓	M16	10.9	270~300	Loctite 243
12	制动底板连接螺栓	3/4-10 UNC	美制 8	481±48	Loctite 243
	桥壳法兰内六角圆柱螺钉	M16	10.9	270~300	Loctite 243
13	行车制动盘紧固螺栓	5/8-11 UNF	美制 8	278±28	Loctite 243
		M16	10.9	270~300	Loctite 243
		3/4-10 UNC	美制 8	481±48	Loctite 243
14	制动鼓固定螺钉	M10X1.5	10.9	20~27	Loctite 243
15	行星轮支架紧固螺栓	5/8-11 UNF	美制 8	278±28	Loctite 243
		M14X1.5	10.9	180~200	Loctite 243
16	轴头螺母防转螺钉	3/8-16 UNC	美制 8	31~37	Loctite 243
	轴头螺母锁片固定螺钉	M10X1.5	10.9	45~59	Loctite 243
17	制动钳总成紧固螺栓	7/8-9 UNC	美制 8	678~881	Loctite 277
18	轮边端盖紧固螺栓	M12	10.9	90±9	Loctite 243
19	横拉杆槽型螺母	1.25-12 UNC	美制 8	542~746	\
		7/8-14 UNF	美制 8	203~271	\
20	行星齿轮轴防转螺钉	3/8-16 UNC	美制 8	23±3	Loctite 243
21	齿圈锁片固定螺栓	M8	10.9	30~36	Loctite 243
22	横拉杆卡箍锁紧螺母	配锻件卡箍		136~176	\
		配冲压卡箍		81~108	\
23	注油塞和放油塞	3/4-14 PTF		90±9	Loctite 567

五、使用中常见故障及排除

类别	故障表现	原因分析	排除方法
异响类	主传动非正常的声音	差速器齿轮间隙不当	更换垫片或齿轮
		主从动齿轮之间间隙过大	更换垫片或齿轮
		主动齿轮轴承预紧力过小	调整预紧力
		半轴齿轮、行星齿轮、止推垫片、十字轴等零件有磨损	更换有问题的零件
		齿轮油位过低	加足齿轮油
		主从动齿轮有小崩齿	更换主从动齿轮
		主锥轴承损坏	更换主锥轴承
	导向主锥轴承损坏	更换主锥导向轴承	
	轮边减速传动非正常的声音	轮边齿轮有小崩齿	更换有崩齿的齿轮
		止推垫片磨损	更换止推垫片
轮毂轴衬损坏		更换轮毂轴衬	
刹车异响	摩擦片磨损, 制动鼓或制动盘磨损	更换摩擦片, 更换制动鼓或制动盘	
制动类	制动器制动力矩不足	制动压力不足	调节制动阀液压压力
		盘式制动器活塞油封损坏	更换活塞油封
		鼓式制动器活塞总成磨损	更换活塞总成磨损
		摩擦片磨损, 制动鼓或制动盘磨损	更换摩擦片, 更换制动鼓或制动盘
		制动器排气塞松	拧紧排气塞
		液压油管路损坏	更换液压油油管
	车辆开动时有拖刹	驻车制动器排气塞松, 导致驻车制动摩擦片无法张开	拧紧排气塞
		驻车制动器油封损坏, 导致驻车制动摩擦片无法张开	更换驻车制动器油封
		驻车制动器液压油管路损坏, 导致驻车制动摩擦片无法张开	更换驻车制动器液压油管
	故障类	润滑油泄漏	油封损坏
紧固螺栓松或密封胶损坏			按规定力矩拧紧螺栓, 重新打密封胶
放/注油螺塞松			按规定力矩拧紧螺塞
通气塞被堵或损坏			清洁或更换通气塞
驻车不稳或无法驻车		驻车制动器摩擦片磨损严重	更换驻车制动器摩擦片
		驻车制动器蝶形弹簧疲劳失效	更换驻车制动器蝶形弹簧
车桥无法传递动力, 不走车		主传动齿轮损坏	更换主传动齿轮
		差速器齿轮、十字轴、差壳损坏	更换损坏零件
		半轴损坏	更换半轴
	轮边太阳齿轮、行星齿轮、齿圈、齿圈托架损坏	更换损坏零件	

六、技术参数

项目	参数	
适配	30T抓料机	48T抓料机
产品型号	ZL020SA/ZL020DA	ZL026SA/ZL026DA
额定载荷	20000kg	26000kg
最大静载荷	35000kg	55000kg
主减速比	4.625	6.143
轮边速比	4.2857	4.235
总速比	19.82	26.02
最高时速	40Km/h	
最大行车制动力矩	25000Nm(P=120bar)	45554Nm(P=158bar)
驻车制动力矩	5022Nm(释放压力 P=100~140bar)	
最大失速扭矩	83KNm	97KNm
注油量	桥包处约 20L 轮边各约 5L	桥包处约 20L, 轮边各约 5L